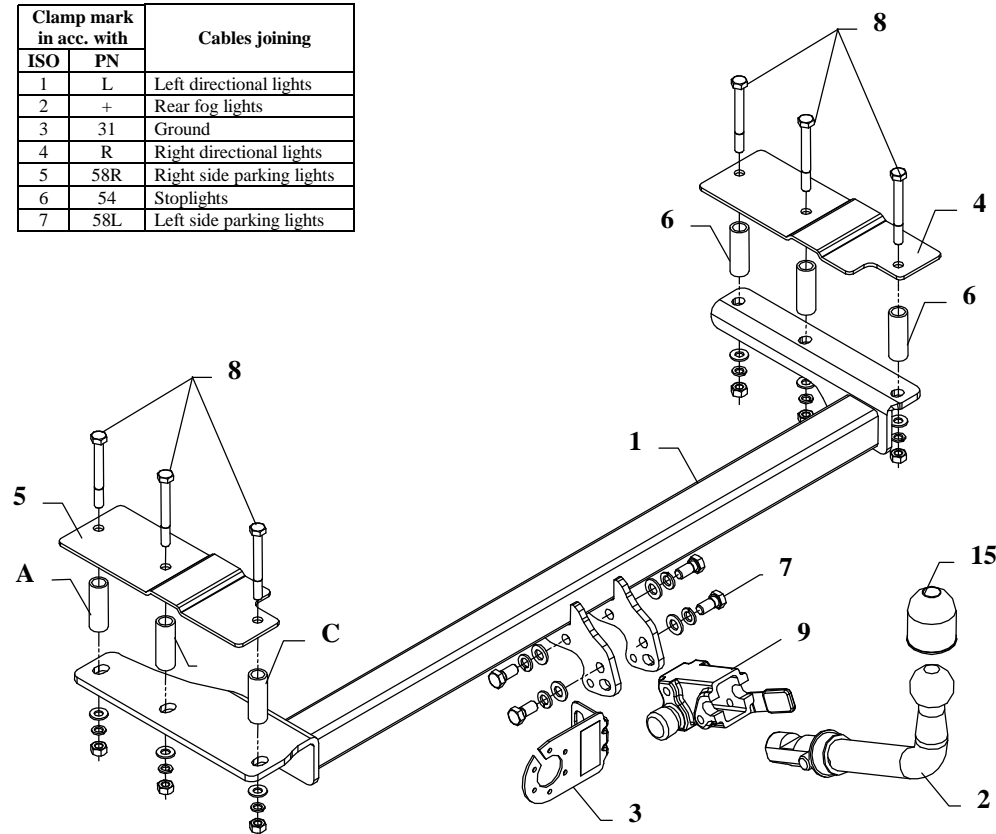


## FITTING INSTRUCTION

Clamp mark in acc. with		Cables joining
ISO	PN	
1	L	Left directional lights
2	+	Rear fog lights
3	31	Ground
4	R	Right directional lights
5	58R	Right side parking lights
6	54	Stoplights
7	58L	Left side parking lights



This towbar is designed to assembly in following cars:  
**OPEL ASTRA "A", 4 doors**, produced since 1991 till 2002, catalogue no. **E08A** and is prepared to tow trailers max total weight **1500 kg** and max vertical load **75 kg**.

### *From manufacturer*

Thank you for buying our product. Their reliability has been confirmed in many tests. Reliability of towbar depends also on correct assembly and right operation. For this reasons we kindly ask to read carefully this instruction and apply to hints.

*The towbar should be install in points described by a car producer.*

## Fitting instructions

1. Find a fabric signed holes, then drill 3 holes  $\varnothing 11$  mm. It will be easier to find these holes if you position an elements (pos. 4 and 5).
2. Position the main bar of the towbar (pos. 1) to a chassis (slide an fabric towing eye on the right side), at the same time put a distance sleeves (pos. 6) to the chassis members holes (do it in the following order: A, B, C).
3. Through the elements (pos. 4 and 5), the sleeves and the main bar of the towbar (pos. 1) fit it using a bolts M10x90mm – pos. 8 (do it inside the boot).
4. Fix body of the automat (pos. 9) and the socket plate (pos. 3) using bolts M12x25mm (pos. 7) from accessories. Place tow-ball (pos. 2) according to supplied instruction.
5. Tighten all nuts and bolts according to the torque shown in the table.
6. Connect the electric wires according to the instructions of the car.
7. Complete the paint cover of towbar (during the mounting paint cover could be destroyed).

Torque settings for nuts and bolts (8,8):	
<b>M 8</b> - 25 Nm	<b>M 10</b> - 55 Nm
<b>M 12</b> - 85 Nm	<b>M 14</b> - 135 Nm

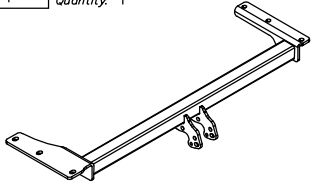
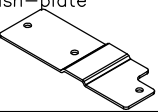

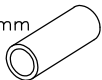

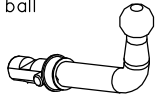
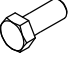

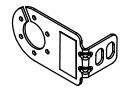
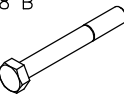

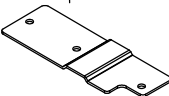



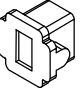
### NOTE

After install the towbar you should get adequate note in registration book (at authorised service station).The car should be equipped with:

- Indicators
- Tow mirrors

After 1000km check all bolts and nuts. The ball of towbar must be always kept clear and conserve with a grease.

## Towbar accessories:

Pos. 1	Name: Main bar Quantity: 1	Pos. 5	Name: Left fish-plate Quantity: 1	Pos. 11	Name: Plain washer Quantity: 4 Dim.: $\varnothing$ 13 mm
					
		Pos. 6	Name: Distance sleeve Quantity: 6 Dim.: $\varnothing$ 21.3x2.65 L=60mm	Pos. 12	Name: Plain washer Quantity: 6 Dim.: $\varnothing$ 10,5 mm
					
Pos. 2	Name: Tow ball Quantity: 1	Pos. 7	Name: Bolt 8,8 B Quantity: 4 Dim.: M12x25mm	Pos. 13	Name: Spring washer Quantity: 4 Dim.: $\varnothing$ 12,2 mm
					
Pos. 3	Name: Socket plate Quantity: 1	Pos. 8	Name: Bolt 8,8 B Quantity: 6 Dim.: M10x90mm	Pos. 14	Name: Spring washer Quantity: 6 Dim.: $\varnothing$ 10,2 mm
					
Pos. 4	Name: Right fish-plate Quantity: 1	Pos. 9	Name: Body of the automat Quantity: 1	Pos. 15	Name: Ball cover Quantity: 1
					
		Pos. 10	Name: Nut 8 B Quantity: 6 Dim.: M10	Pos. 16	Name: Body plug Quantity: 1
					



**PPUH AUTO-HAK S. J.**

Produkcja Haków Holowniczych  
Henryk & Zbigniew Nejman  
76-200 SŁUPSK ul. Słoneczna 16K  
tel/fax (059) 8-414-414; 8-414-413  
E-mail: [office@autohak.com.pl](mailto:office@autohak.com.pl)  
[www.autohak.com.pl](http://www.autohak.com.pl)

## Towing hitch (without electrical set)

Class: **A50-X** Cat. no. **E08A**

Designed for:

Manufacturer: **OPEL**

Model: **ASTRA "A"**

Type: **4 doors**

produced since 1991 till 2002

Approval number according to Directive 94/20/EC: **e20\*94/20\*1072\*00**

Technical data:

**D-value: 7,55 kN**

maximum trailer weight: **1500 kg**

maximum vertical cup load: **75 kg**

## Foreword

This towbar is designed according to rules of safety traffic regulations. The towing hitch is a safety component and can be install only by qualified personnel. Any alteration or conversion of the towing hitch is prohibited and would lead to cancellation of design certification. Remove insulating compound and underseal from vehicle (if present) in the area of the matting surfaces of the towing hitch. The vehicle manufacturer's specifications regarding trailer load and max. vertical cup load are decisive for driving, and values for the towing hitch cannot be exceeded.

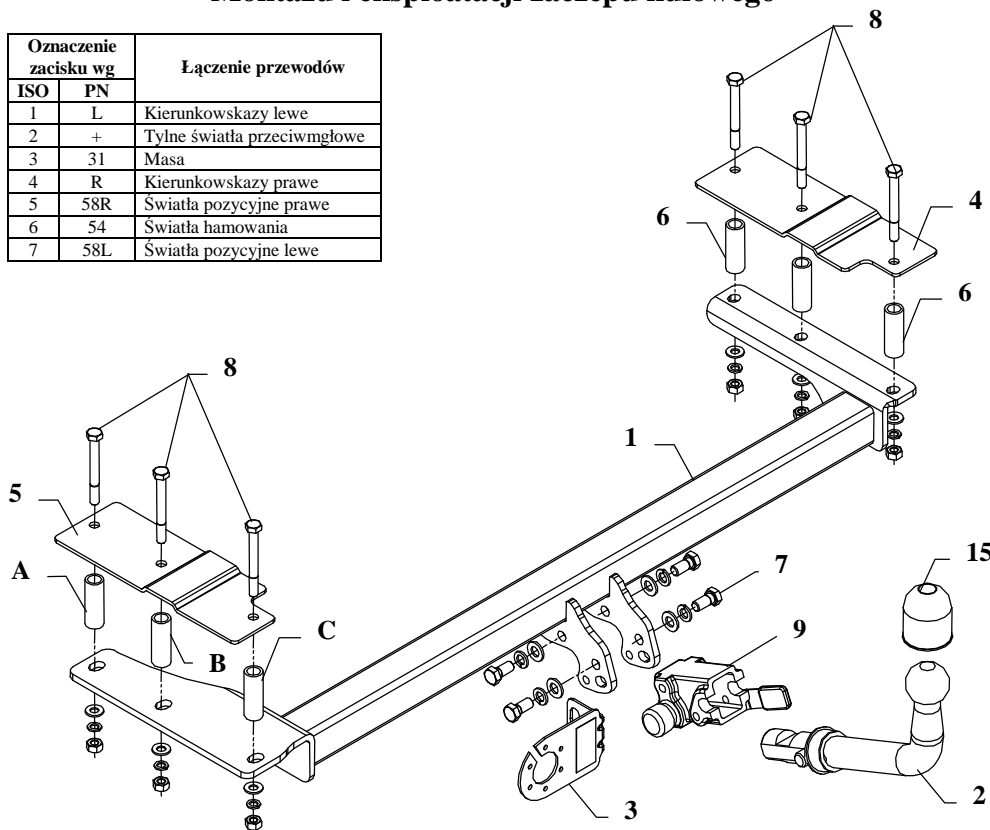
*D-value formula:*

$$\frac{\text{Max trailer weight [kg]} \times \text{Max vehicle weight [kg]} \times \frac{9,81}{10}}{\text{Max trailer weight [kg]} + \text{Max vehicle weight [kg]}} \times \frac{9,81}{10} \quad D \text{ [kN]}$$

## INSTRUKCJA

### Montaż i eksploatacja zaczepu kulowego

Oznaczenie zacisku wg		Łączenie przewodów
ISO	PN	
1	L	Kierunkowskazy lewe
2	+	Tylne światła przeciwmgłowe
3	31	Masa
4	R	Kierunkowskazy prawe
5	58R	Światła pozycyjne prawe
6	54	Światła hamowania
7	58L	Światła pozycyjne lewe



Zaczep kulowy przeznaczony jest do zamontowania w samochodzie: **OPEL ASTRA „A”, 4drz.**, produkowanym od 1991r. do 2002r., numer katalogowy **E08A** i służy do ciągnięcia przyczep o masie całkowitej **1500 kg** i nacisku na kulę max **75 kg**.

### OD PRODUCENTA

Dziękujemy za wybór produkowanego przez naszą firmę zaczepu kulowego. Jego niezawodność została potwierdzona licznymi testami oraz opiniami zadowolonych klientów. Jednakże niezawodność zaczepów kulowych jest zależna również od prawidłowego montażu oraz prawidłowej eksploatacji. Z tego powodu prosimy Państwa o staranne przeczytanie niniejszej instrukcji montażu oraz przestrzeganie zawartych wskazówek.

*Zaczep należy zamontować w miejscach do tego celu przeznaczonych przez producenta samochodu.*

### Kolejność czynności przy montażu

1. W celu zamontowania zaczepu nie jest konieczne zdjęcie tylnego zderzaka.
2. Wewnątrz bagażnika po lewej i prawej stronie odszukać miejsce fabrycznie zapunktowane, a następnie przewiercić po trzy otwory wiertłem  $\varnothing 11\text{mm}$ . W celu łatwiejszego zlokalizowania punktów przyłożyć nakładki. (poz. 4 i 5).
3. Przyłożyć belkę główną zaczepu (poz. 1) do podwozia samochodu (z prawej strony wsunąć fabryczny uchwyt holowniczy) jednocześnie od spodu samochodu wkładając kolejno tulejki dystansowe (poz. 6) w istniejące otwory w podłużnicach (wkładając w kolejności A, B, C wg rys.).
4. Od strony bagażnika poprzez nakładki (poz. 4 i 5), włożone już tulejki dystansowe i otwory w ramionach zaczepu skrócić śrubami M10x90mm (poz. 8).
5. Do zamontowanej belki głównej zaczepu (poz. 1) przykręcić korpus automatu (poz. 9) śrubami M12x25mm (poz. 7) wraz z blachą pod gniazdo (poz. 3). Zamocować kulę (poz. 2) zgodnie z instrukcją dołączaną do zaczepu z końcówką szybkodemontowalną.
6. Dokręcić wszystkie śruby z momentem jak pokazano w tabeli.
7. Podłączyć przewody gniazdka 7 – bieg. do instalacji elektrycznej zgodnie z instrukcją fabryczną samochodu (zaleca się wykonanie w ASO).
8. Uzupelnąć ewentualne ubytki powłoki malarskiej zaczepu powstałe w trakcie montażu.

Zalecany moment skręcający dla śrub i nakrętek 8,8:

**M 8** - 25 Nm

**M 10** - 55 Nm

**M 12** - 85 Nm

**M 14** - 135 Nm

### UWAGA

Po zamontowaniu zaczepu kulowego należy uzyskać wpis w dowodzie rejestracyjnym pojazdu na „stacji kontroli pojazdów” właściwej dla miejsca zamieszkania.

Samochód powinien być wyposażony w :

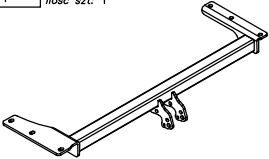


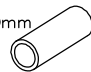


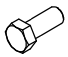


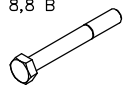

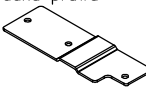



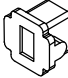
-kierunkowskazy boczne

-lusterka boczne o rozstawie co najmniej szerokości przyczepy

Sprawdzać śruby mocujące zaczepu kulowego po około 1 000 km przebiegu eksploatacji.

Kula zaczepu musi być utrzymana w czystości i konserwowana smarem stałym.

## Wyposażenie zaczepu:

Poz. 1 Nazwa: Belka główna Ilość szt.: 1 	Poz. 5 Nazwa: Nakładka lewa Ilość szt.: 1 	Poz. 11 Nazwa: Podkładka zwykła Ilość szt.: 4 Wymiar: $\varnothing$ 13 mm 
	Poz. 6 Nazwa: Tulejka dystansowa Ilość szt.: 6 Wymiar: $\varnothing$ 21.3x2.65 L=60mm 	Poz. 12 Nazwa: Podkładka zwykła Ilość szt.: 6 Wymiar: $\varnothing$ 10,5 mm 
Poz. 2 Nazwa: Część kulista Ilość szt.: 1 	Poz. 7 Nazwa: Śruba 8,8 B Ilość szt.: 4 Wymiar: M12x25mm 	Poz. 13 Nazwa: Podkładka sprężynowa Ilość szt.: 4 Wymiar: $\varnothing$ 12,2 mm 
Poz. 3 Nazwa: Płyta gniazda Ilość szt.: 1 	Poz. 8 Nazwa: Śruba 8,8 B Ilość szt.: 6 Wymiar: M10x90mm 	Poz. 14 Nazwa: Podkładka sprężynowa Ilość szt.: 6 Wymiar: $\varnothing$ 10,2 mm 
Poz. 4 Nazwa: Nakładka prawa Ilość szt.: 1 	Poz. 9 Nazwa: Korpus automatu Ilość szt.: 1 	Poz. 15 Nazwa: Osłona kuli Ilość szt.: 1 
	Poz. 10 Nazwa: Nakrętka 8 B Ilość szt.: 6 Wymiar: M10 	Poz. 16 Nazwa: Zaślepka korpusu Ilość szt.: 1 

## KARTA GWARANCYJNA

Producent udziela gwarancji niniejszą kartą gwarancyjną na okres 24 miesięcy licząc od dnia zakupu zaczepu kulowego do samochodu:

# OPEL ASTRA "A" 4drz.

produkowanego od 1991r. do 2002r.

Data produkcji ..... Data zakupu.....

Zakres gwarancji obejmuje wyłącznie wady jakościowe wynikające z winy producenta.

Gwarancja nie obejmuje natomiast uszkodzeń zawinionych przez nabywcę, wynikających z niewłaściwego montażu, użytkowania lub konserwacji, uszkodzeń mechanicznych, normalnego zużycia podczas eksploatacji itp.

Gwarancja udzielona na zakupiony towar nie wyłącza, nie ogranicza ani nie zawiesza uprawnień kupującego wynikających z niezgodności towaru z umową.

Reklamacje należy zgłaszać w punkcie sprzedaży, składając jednocześnie kartę gwarancyjną. Usunięcie "wady" następuje po stwierdzeniu przez punkt sprzedaży wspólnie z producentem słuszności złożonej reklamacji.

Reklamacja powinna być załatwiona w ciągu 14 dni od dnia uznania reklamacji. Karta gwarancyjna jest nieważna jeżeli nie jest wypełniona i podpisana.

Data zgłoszenia reklamacji: .....



## PPUH AUTO-HAK S.J.

Produkcja Zaczepów kulowych  
Henryk & Zbigniew Nejman  
76-200 SŁUPSK ul. Słoneczna 16K  
tel/fax (059) 8-414-414; 8-414-413  
E-mail: [office@autohak.com.pl](mailto:office@autohak.com.pl)  
[www.autohak.com.pl](http://www.autohak.com.pl)

## Zaczep kulowy bez wyposażenia elektrycznego

Klasa: **A50-X** Nr kat. **E08A**

Przeznaczony do zamontowania w samochodzie:

Producent: **OPEL**

Model: **ASTRA "A"**

Typ: **4drz.**

produkowanego od 1991r. do 2002r.

Dane techniczne:

Wartość siły **D** : **7,55 kN**

maksymalna masa przyczepy: **1500 kg**

maksymalny nacisk na kulę: **75 kg**

**Numer homologacji zgodnie z dyrektywą 94/20/WE:**  
**e20\*94/20\*1072\*00**

## INFORMACJA WSTĘPNA

Zaczep kulowy jest skonstruowany zgodnie z zasadami bezpieczeństwa ruchu drogowego. Zaczep kulowy jest elementem wpływającym na bezpieczeństwo jazdy i może zostać zainstalowany wyłącznie przez personel wyspecjalizowany. Niedopuszczalne jest dokonywanie jakichkolwiek zmian w konstrukcji zaczepu. Powoduje to wygaśnięcie dopuszczenia do stosowania. W przypadku obecności masy izolacyjnej lub osłony podwozia w miejscu przylegania zaczepu, należy ją usunąć. Nieostronięte miejsca karoserii oraz wywiercone otwory należy pomalować farbą antykorozyjną.

Informacjami wiążącymi odnośnie wartości obciążeń są dane podawane przez producenta samochodu, względnie wartości maksymalnej masy przyczepy oraz maksymalnego nacisku na kulę, przy czym wartości parametrów zaczepu kulowego nie mogą być przekroczone.

Wzór do obliczania wartości siły D:

$$\frac{\text{Maks. masa przyczepy [kg]} \times \text{Maks. masa samochodu [kg]}}{\text{Maks. masa przyczepy [kg]} + \text{Maks. masa samochodu [kg]}} \times \frac{9,81}{1000} = D \text{ [kN]}$$