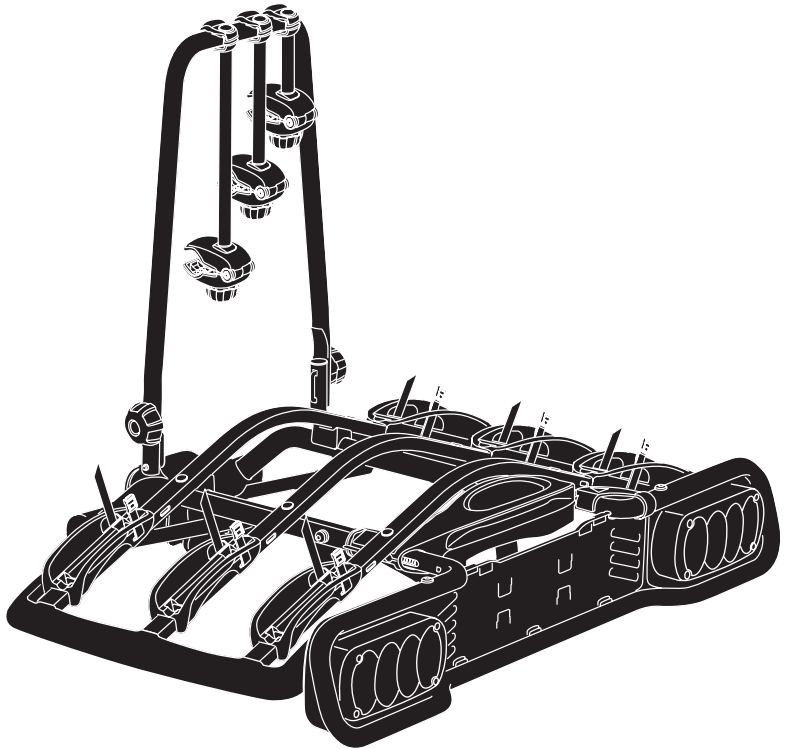


➤ Instructions

Thule EuroRide 942



- EN Tow bar-mounted bike carrier
- DE Fahrradträger für die Anhängerkupplung
- FR Porte-vélos sur boule d'attelage
- NL Fietsdrager voor op de trekhaak
- IT Portabici da installare sul gancio da traino
- ES Portabicicletas de bola de remolque
- PT Suporte para bicicleta para engate
- SV Dragkroksmonterad cykelhållare
- DK Cykelholder, der er monteret på anhængertræk
- NO Hengerfestemonterte lasteholdere
- FI Vetokoukkuun kiinnitettävä polkupyöräteline
- ET Haakekonksule paigaldatav jalgrattahoidik
- LV Uz piekabes āķa uzstādāms velosipēdu turētājs
- LT Prie grąžulo tvirtinami dviračių laikikliai
- PL Bagażnik rowerowy montowany na haku holowniczym
- RU Устанавливаемое на фаркопе крепление для велосипедов
- UK Багажник для велосипедів, що монтується на буксирній штанзі
- BG Багажник за велосипеди, монтиран на теглича
- CS Nosič jízdních kol s montáží na tažné zařízení
- SK Nosič bicyklov s montážou na ťažné zariadenie
- SL Prtljažnik za kolesa za na vlečno kljuko

HR/BIH Nosač bicikla koji se postavlja na kuku za vuču

RO Suport pentru bicicletă montat pe bara de tracțiune

HU Vonóhorogra szerelhető kerékpártartó

EL Σχάρα ποδηλάτου κατασάθροου

TR Çeki demirine bağlanan bisiklet taşıyıcı

HE מנשא אופניים המורכב על או הגרימה

AR حامل الدراجة للتثبيت على قضيب القطر

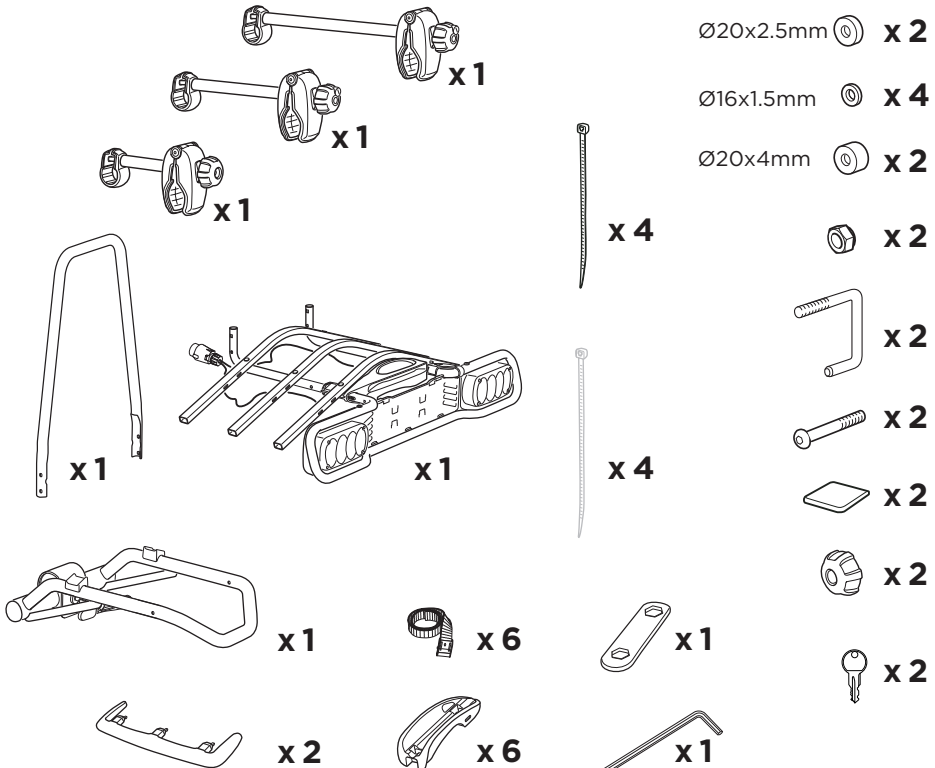
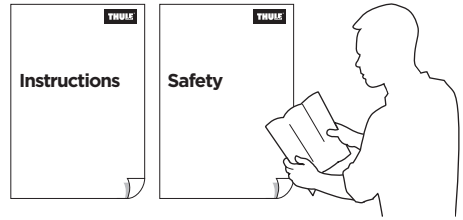
ZH 拖杆安裝式托架

JA トウバーマウント型サイクルキャリア

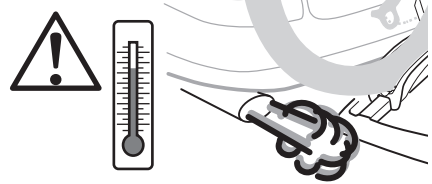
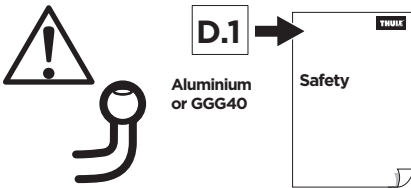
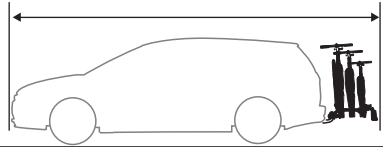
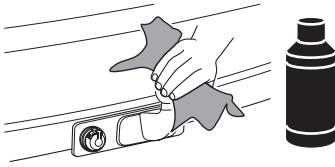
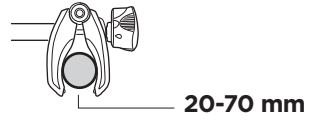
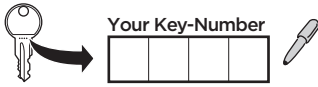
KO 토우바 장착 자전거 캐리어

TH เครื่องยึดจับจักรยานแบบติดตั้งกับอุปกรณ์ลากพ่วงท้ายรถ

CITY CRASH
Complies with ISO norm




i

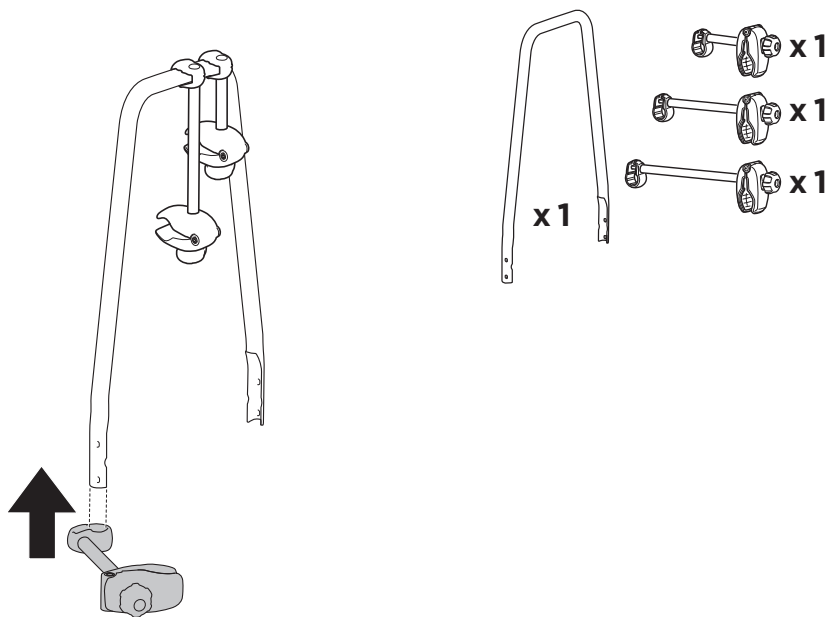


i

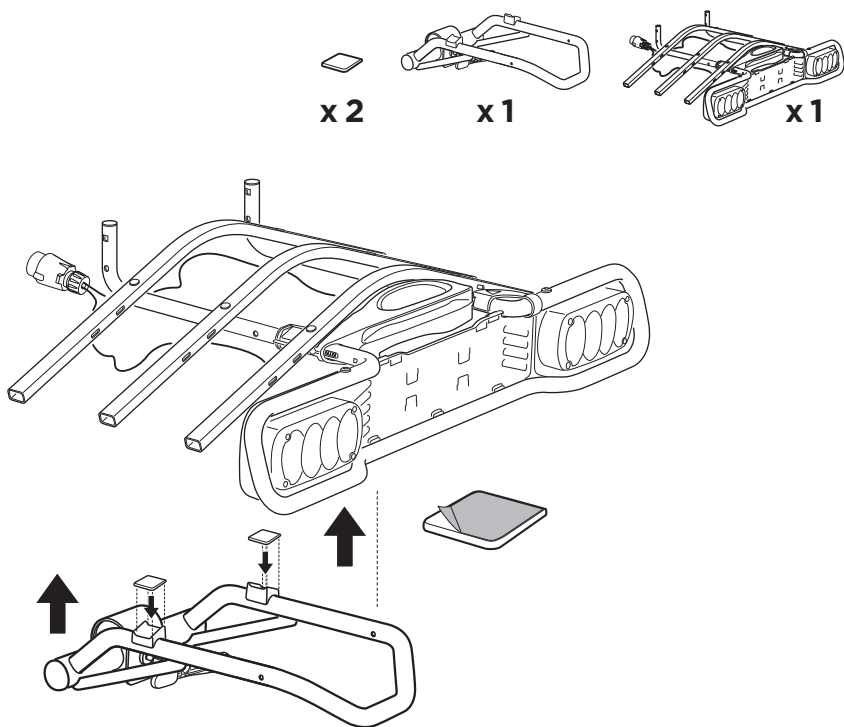


40 kg	 17,6 kg	Max 22,4 kg
50 kg		Max 32,4 kg
60 kg		Max 42,4 kg
>65 kg		Max 45 kg






1

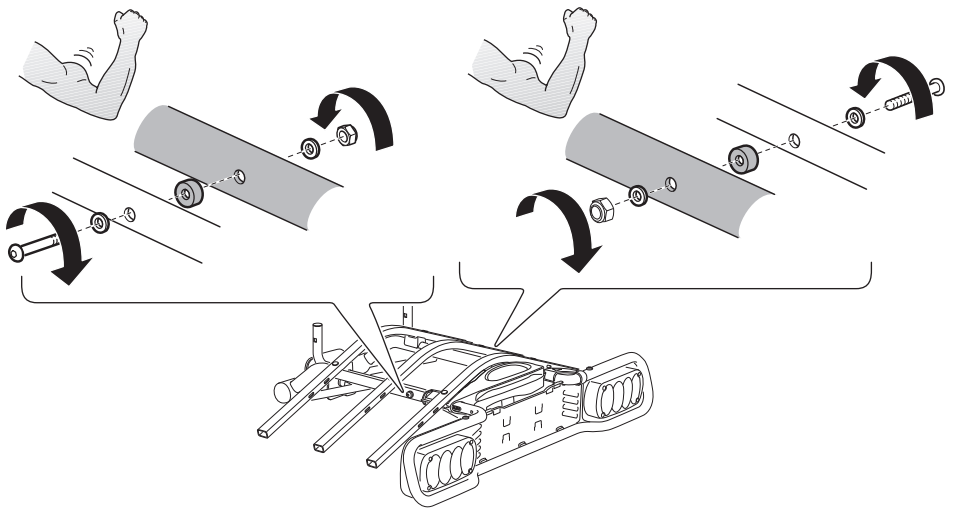


2



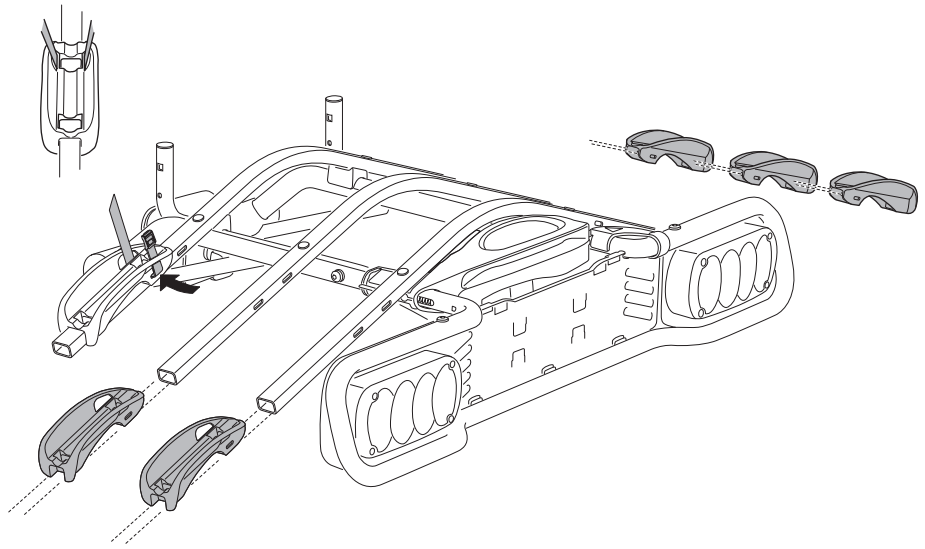
3

-  x2
-  x2
- $\text{Ø}20 \times 4\text{mm}$
- $\text{Ø}16 \times 1.5\text{mm}$
-  x2
-  x1
-  x1

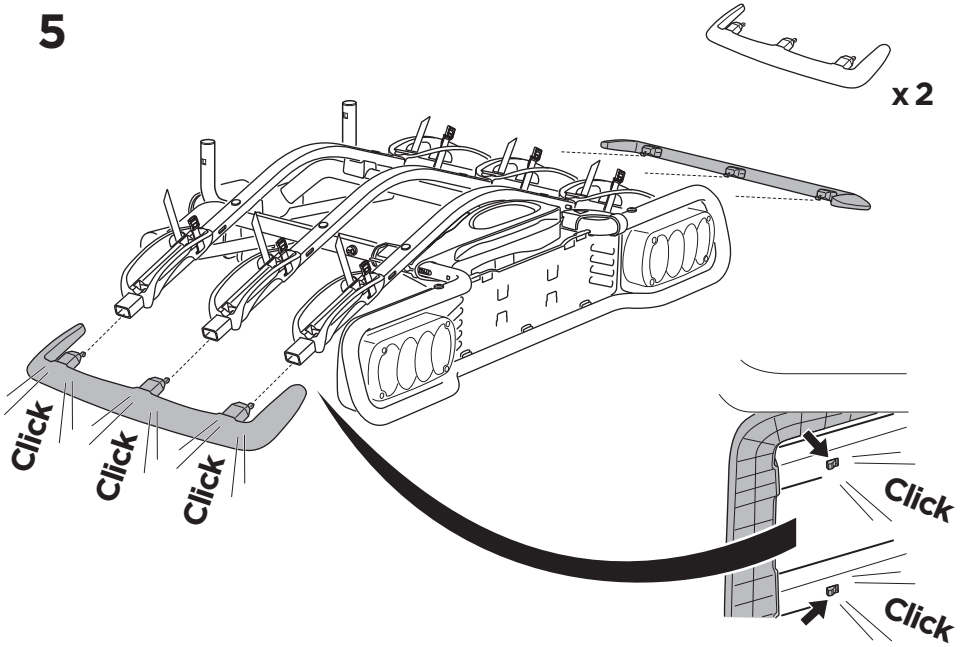


4

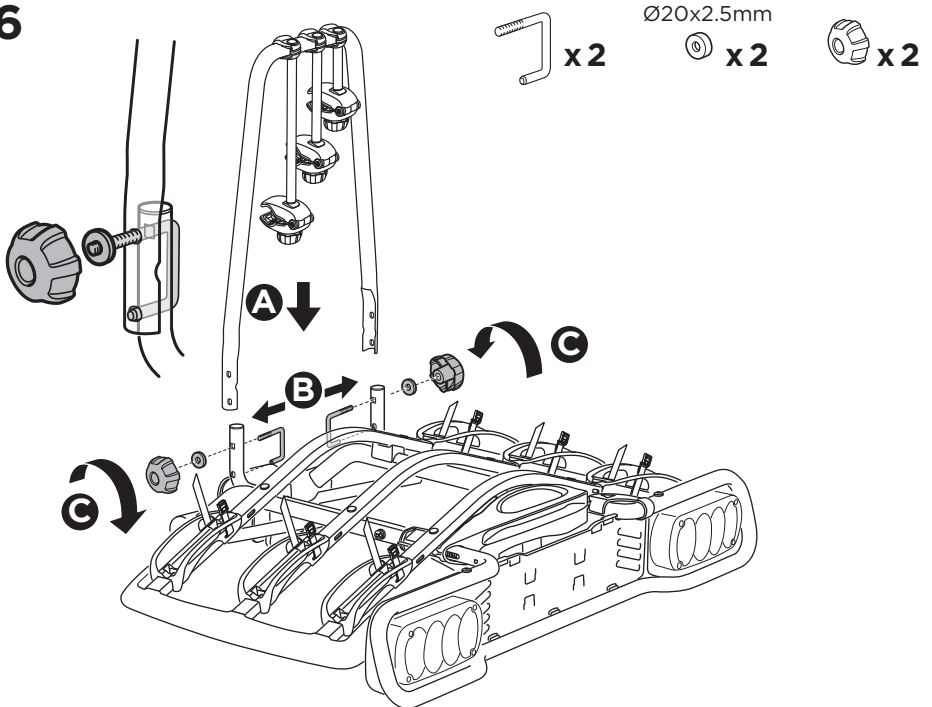
-  x6
-  x6

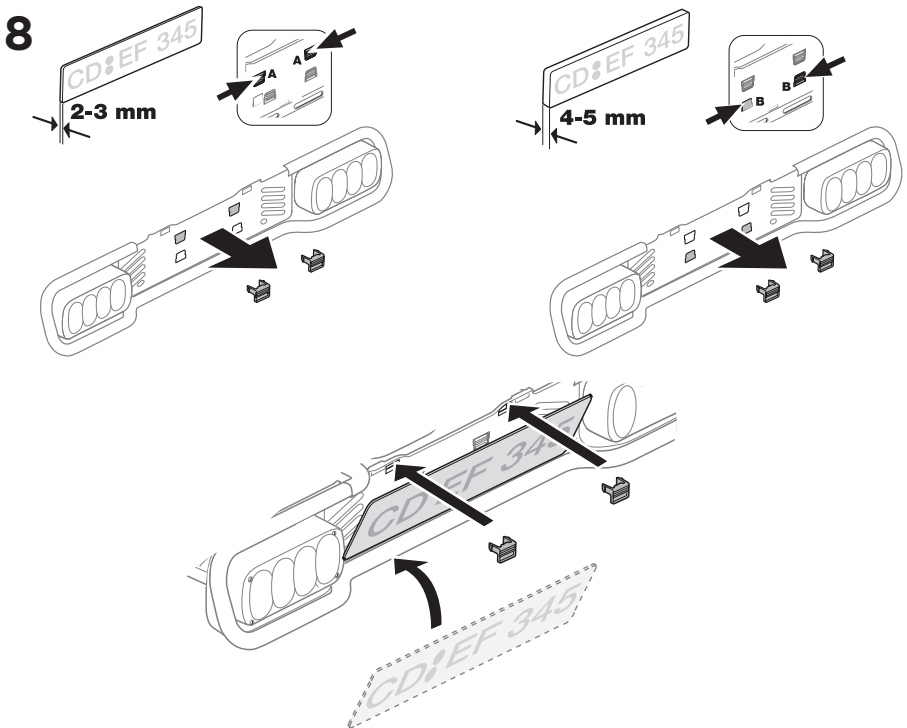
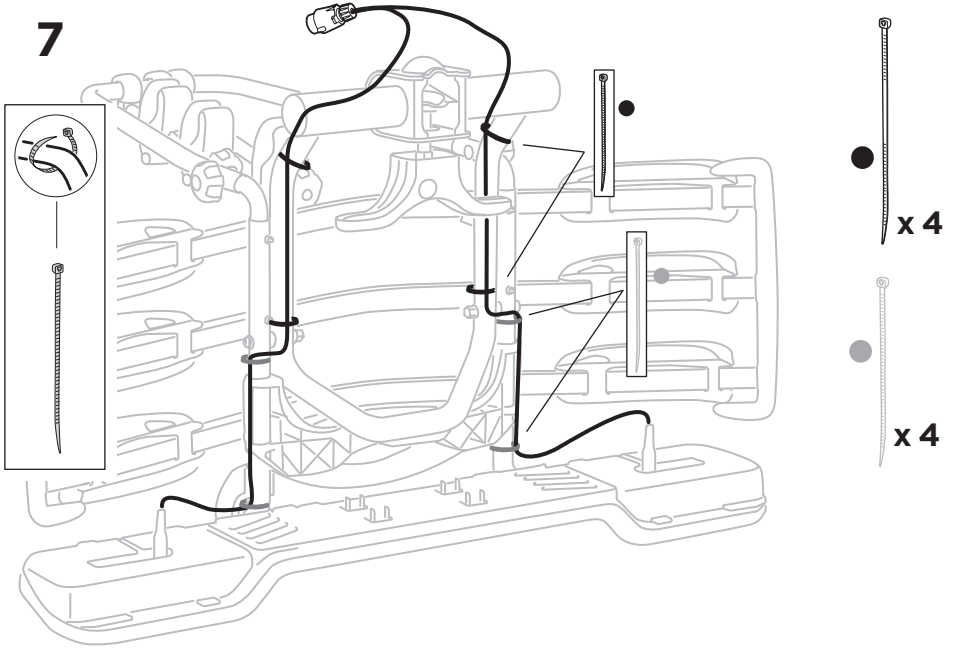


5

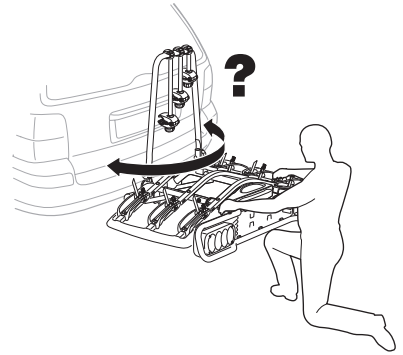
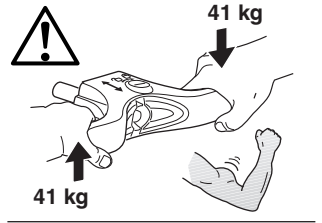
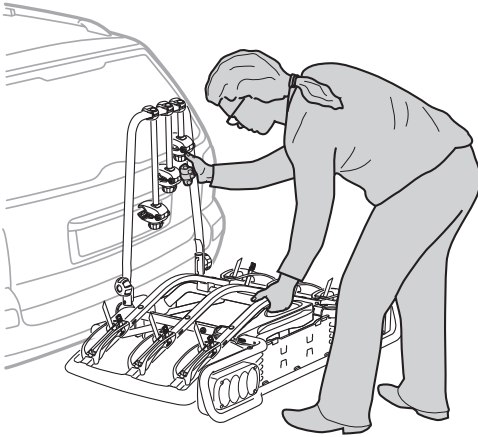
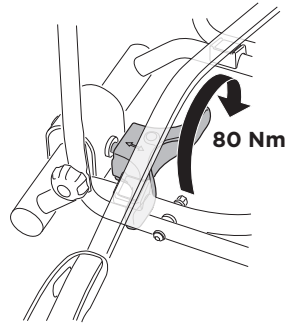
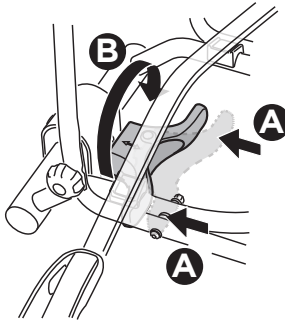
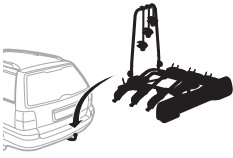


6

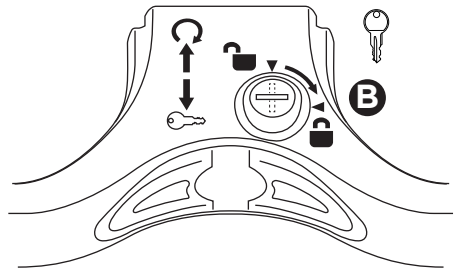
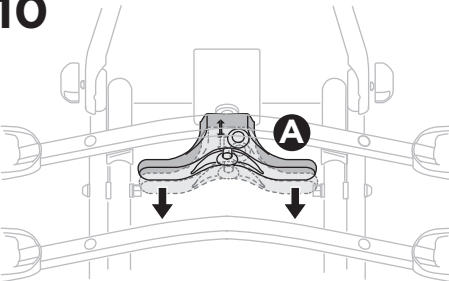




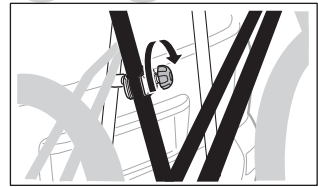
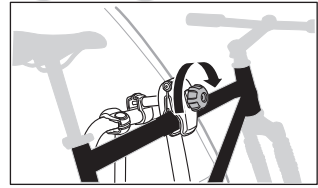
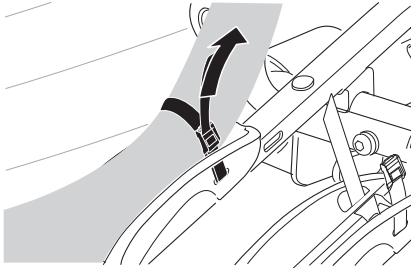
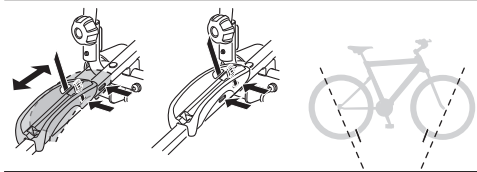
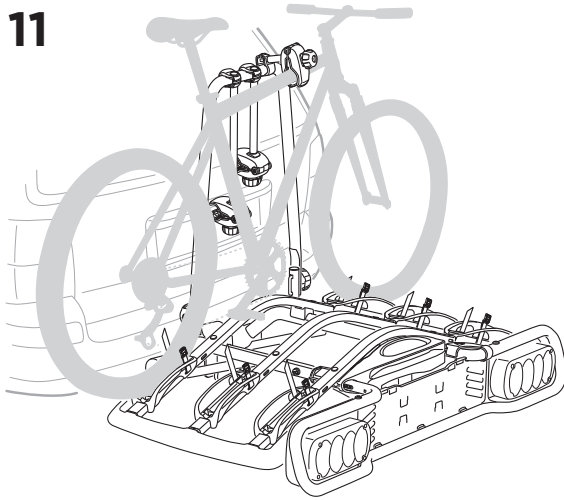
9



10

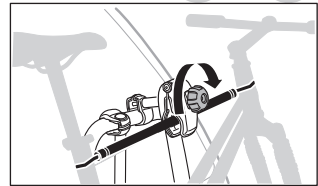


11

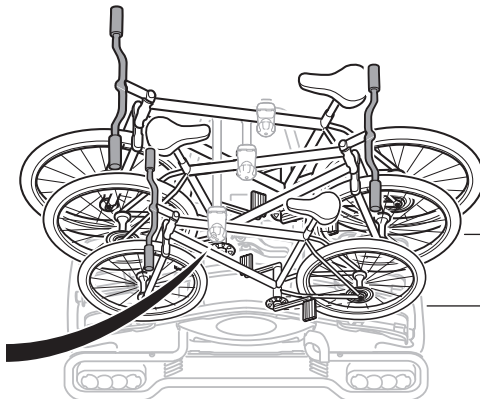
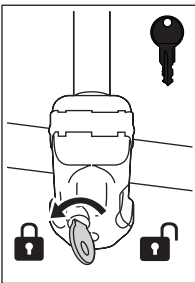


Thule Bike Frame Adapter

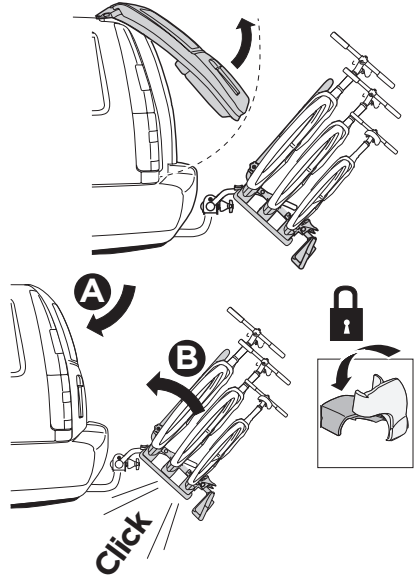
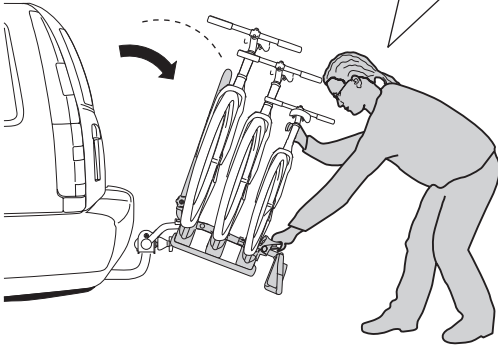
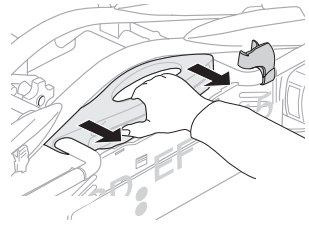
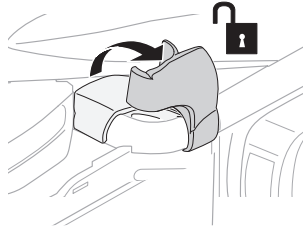
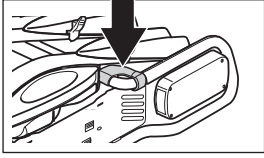
982



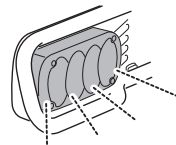
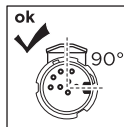
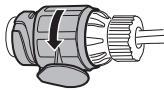
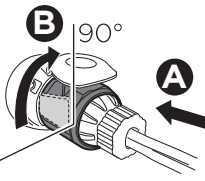
i



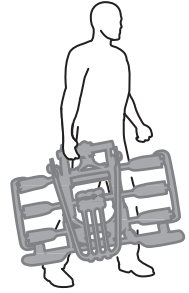
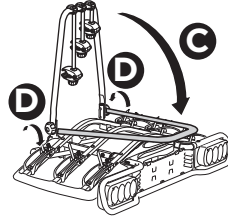
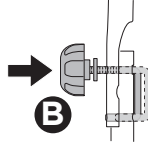
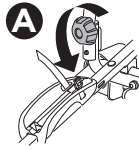
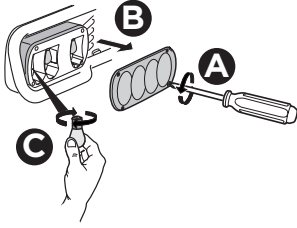
i



i



i



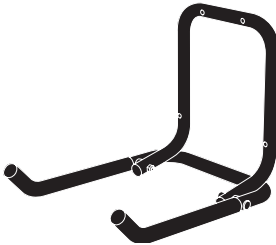
EN Accessories
DE Zubehör
FR Accessoires
NL Accessoires
IT Accessori
ES Accesorios
PT Acessórios
SV Tillbehör

DK Tillbehør
NE Tilbehør
FI Lisävarusteet
ET Lisavarustus
LV Piederumi
LT Priedai
PL Akcesoria
RU Аксессуары

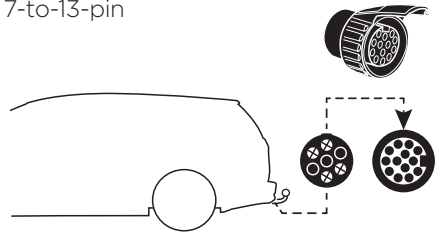
UK Аксессуары
BG Принадлежности
CS Doplòky
SK Príslušenstvo
SL Dodatki
HR/BIH Dodaci
RO Accesorii
HU Tartozékok

EL Εξαρτήματα
TR Aksesuarlar
AR الملحقات
HE אביזרים
ZH 附件
JA アクセサリー
KO 액세서리
TH อุปกรณ์เสริม

Thule Wall Hanger
 9771



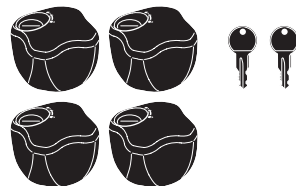
Thule Adapter 9906
 7-to-13-pin



Thule Lockable Knob
 526

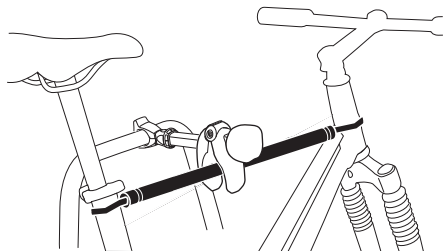


Thule Lockable Knob
 527



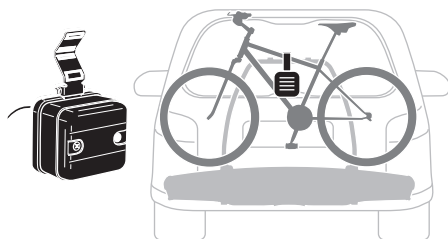
Thule Bike Frame Adapter

982



Thule 3rd Brake Light

9904



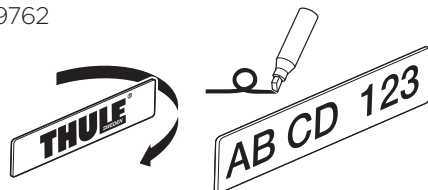
Thule Wheel Adapter

9772

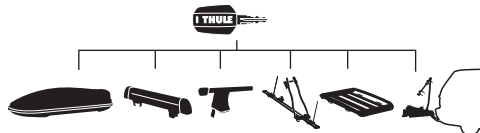


Thule Number Plate

9762



Thule One-Key System



544  (x4)

596  (x6)

588  (x8)

452  (x12)