



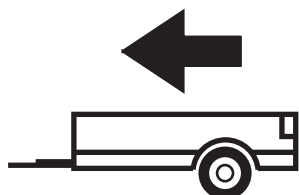
06/2002-

OPEL VECTRA C htb. saloon

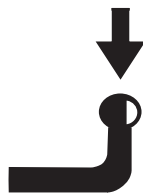
Cat. No. **O/026**

e20

e20*94/20*0319*00



1950kg



80kg

D=10,72kN

D (kN) =



MAX kg

x

MAX kg

x 0,00981



MAX kg

+

MAX kg

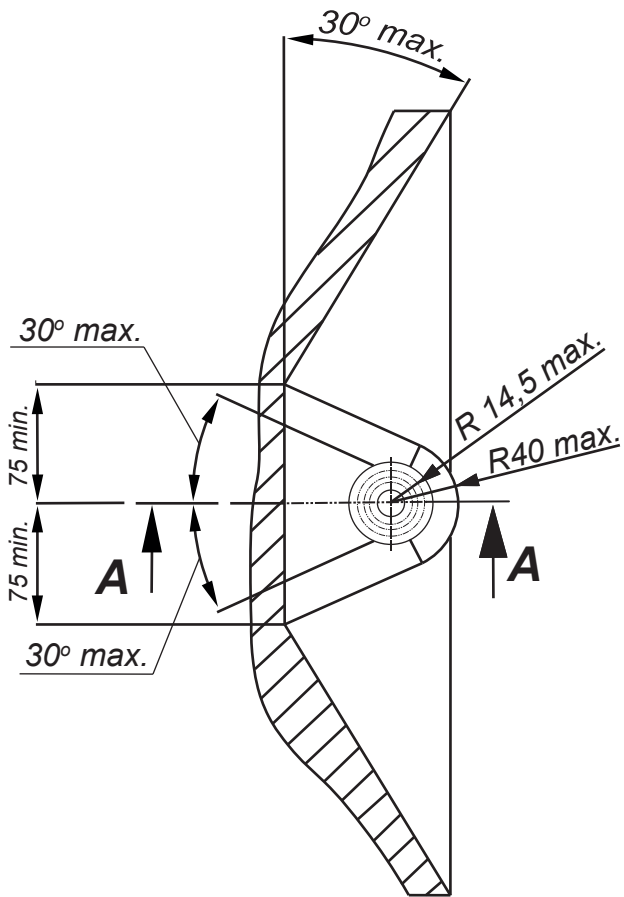


IMIOLA HAK-POL

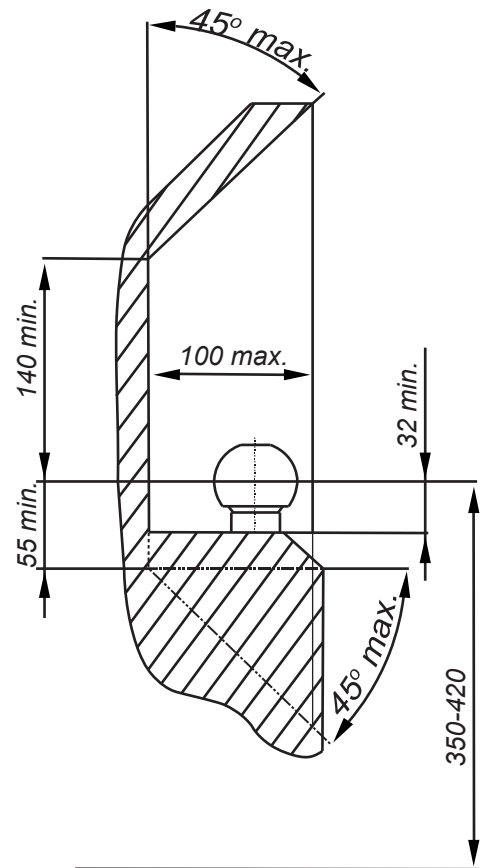
96-111 KOWIESY, CHOJNATA 23A, POLAND

Tel. + 48 46 831 73 31, fax +48 831 74 29

e-mail: office@imiola.pl, www.imiola.pl



PRZEKRÓJ A-A



PL Należy zagwarantować przestrzeń swobodną według załącznika VII, rysunek 25a/b Regulaminu EKG ONZ 55.01 przy dopuszczalnym ciężarze całkowitym pojazdu.

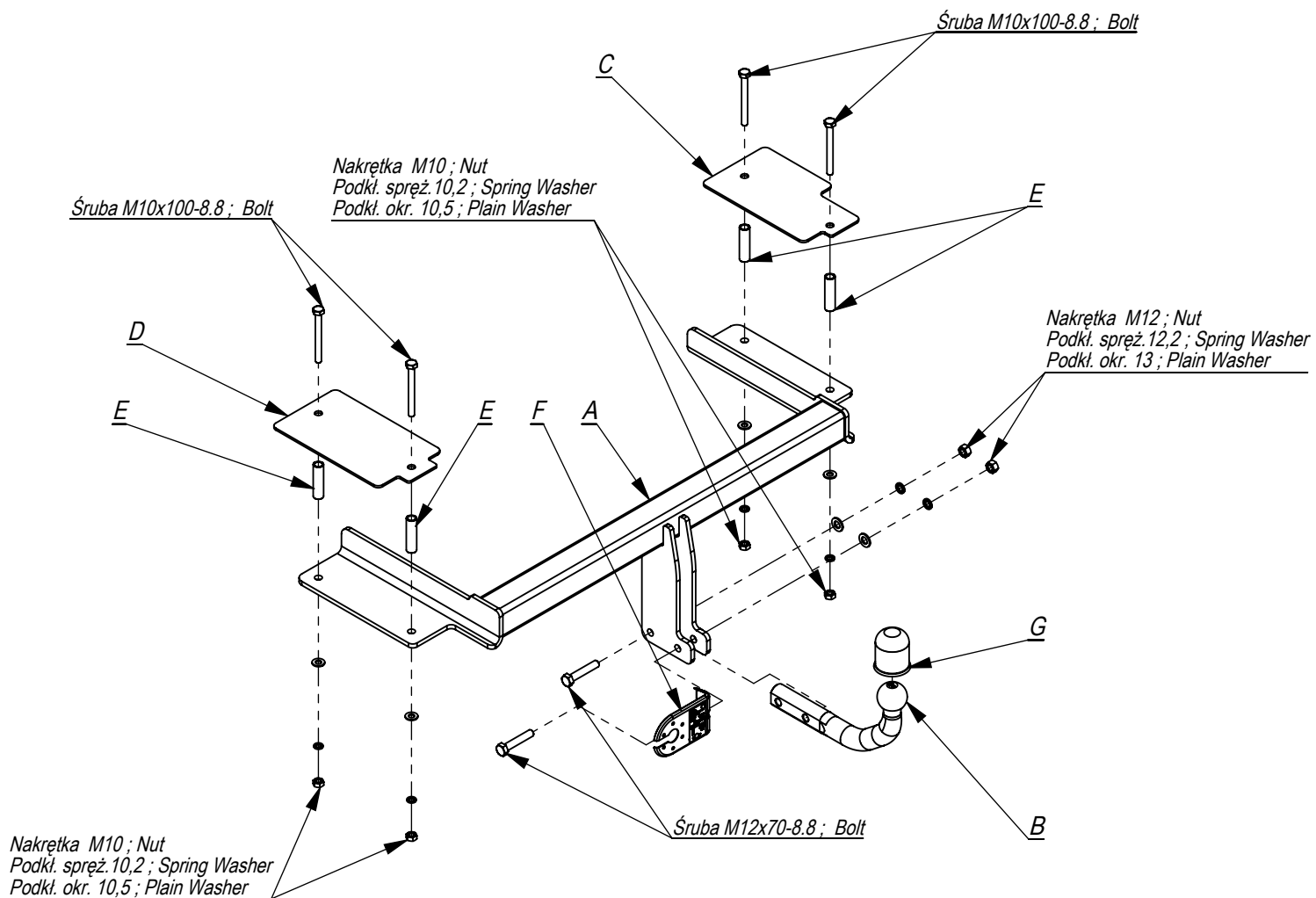
F L'espace libre doit être garanti conformément à l'annexe VII, illustration de la réglementation 55.01 CE pour un poids total en charge autorisé du véhicule.

GB The clearance specified in appendix VII, diagram 25a/b of Regulation No. 55.01 UN EU must be guaranteed at laden weight of the vehicle.

D Der Freiraum nach Anhang VII, Abbildung 25a/b der Vorschriften 55.01 EG ist zu gew 25a/bahrleiten bei zulässigem Gesamtgewicht des Fahrzeuges.

Moment skręcący dla śrub i nakrętek (8.8) Torque settings for nuts and bolts (8.8)	
M8	25Nm
M10	55Nm
M12	85Nm
M14	135Nm
M16	195Nm





	A	x1		M12x70	2
				M10x100	4
	B	x1		M12	2
	C	x1		M10	4
				13	2
	D	x1		10,5	4
				12,2	2
	E	x4		10,2	4
	F	x1			
	G	x1			

Śruba M10x100-8.8 ; Bolt

C

E

Pkt. 1

Nakrętka M10 ; Nut
Podkt. spręż. 10,2 ; Spring Washer
Podkt. okr. 10,5 ; Plain Washer

Nakrętka M12 ; Nut
Podkt. spręż. 12,2 ; Spring Washer
Podkt. okr. 13 ; Plain Washer

D

E

Pkt. 1

E

F

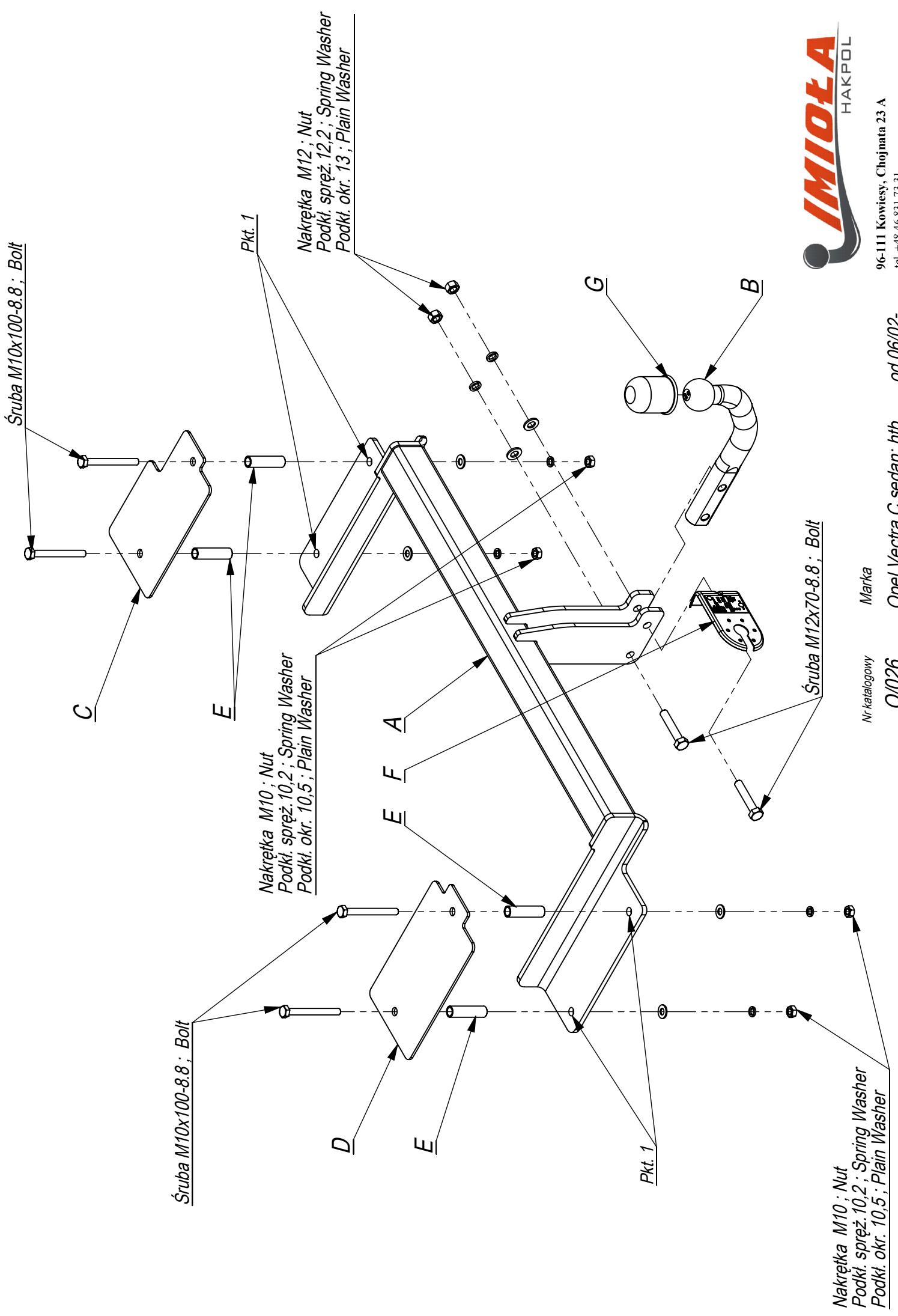
A

G

B

Śruba M12x70-8.8 ; Bolt

Nakrętka M10 ; Nut
Podkt. spręż. 10,2 ; Spring Washer
Podkt. okr. 10,5 ; Plain Washer



Nr katalogowy

Marka

O/026

Opel Vectra C sedan; htb.

od 06/02-



96-111 Kowiesy, Chojnata 23 A
tel. +48 46 831 73 31

- Zdemontować zderzak, zdjęć tłumik z uchwyty, wyjąć wykładzinę dywanową bagażnika.
- W punktach technologicznych znajdujących się wewnątrz bagażnika z lewej i prawej strony wywiercić otwory $\varnothing 17,5$.
- W tak wykonane otwory włożyć tuleje dystansowe E $\varnothing 18 \times 65$.
- Przyłożyć hak od spodu samochodu i poprzez wykonane otwory skręcić śrubami M10x100 8.8 wykorzystując nakładki C i D.
- Zamontować zderzak, założyć tłumik oraz włożyć wykładzinę dywanową bagażnika.
- Dokręcić wszystkie śruby z momentem wg tabeli.
- Przykręcić kulę i blachę gniazda elektrycznego śrubami M12x70 8.8.
- Podłączyć instalację elektryczną (należy zastosować specjalną wiązkę elektryczną z modułem).

- Disassemble the bumper, lower the damper from the rear hangers and take out the covering of the boot.
- Drill the holes $\varnothing 17,5$ in the technological points inside the boot from the left and right side.
- Insert the distance sleeves E $\varnothing 18 \times 65$ in these holes.
- Place the tow bar of the bottom of the car and screw, through these made holes, with bolts M10x100 8.8 using plates C i D.
- Assemble the bumper, fix the damper and place the covering of the boot.
- Tighten all the bolts according to the torque setting- see the table.
- Fix the ball and electric plate with bolts M12x70 8.8.
- Connect the electric wires. (Is necessary to use the electronic module).

- Déposer le pare-chocs, démonter le silencieux des pattes, enlever le revêtement de core.
- Percer les trous DN 17.5 dans les points de fabricant dans l'intérieur de core, coté gauche et droit.
- Insérer les douilles d'ecartement E DN 18x65. dans ces ouvertures.
- Présenter le crochet en bas de la voiture et serrer avec les boulons M10x100 8.8 en utilisant les plaquettes C et D à travers les ouvertures percées.
- Reposer le pare-chocs, reposer le silencieux et poser le revêtement de core.
- Serrer tous les boulons avec un couple de serrage selon tableau.
- Visser la boule et tôle de la prise électrique par les boulons M12x70 8.8.
- Raccorder le circuit électrique (utiliser le faisceau électrique spécial avec module).

- Die Stoßstange demontieren, den Auspufftopf aus den Haken abhängen, die Kofferraumverkleidung herausnehmen.
- In den vom Werk aus vorhandenen Punkten innen des Kofferraumes, links und rechts die Öffnungen $\varnothing 17,5$ ausbohren.
- In so vorbereiteten Öffnungen, die Distanzhülsen E $\varnothing 18 \times 65$ einlegen.
- Die Anhängerkupplung von unten des Wagens anlegen und durch die vorbereiteten Öffnungen, mit den Schrauben M10x100 8.8, mit der Anwendung von den Laschen C und D verschrauben.
- Die Stoßstange einbauen, den Auspufftopf und die Kofferraumverkleidung montieren.
- Alle Schrauben mit dem in der Tabelle angegebenen Drehmoment festziehen.
- Die Kugel und die Steckdosenhalterung mit den Schrauben M12x70 8.8 anschrauben.
- Die Elektroinstallation anschließen. Es ist Anwendung von einem speziellen Elektrosatz mit Modul erforderlich.

- Desmontar el parachoques, quitar el silenciador de asas, quitar la moqueta del maletero.
- En los puntos tecnológicos dentro del maletero, de la izquierda y la derecha, taladre los agujeros $\varnothing 17,5$.
- En estos agujeros preparados, inserte los bujes de distancias E $\varnothing 18 \times 65$.
- Coloque el gancho en la parte inferior del automóvil y, a través de los orificios hechos, fijelo con pernos M10x100 8.8 usando overlays C y D.
- Instalar el parachoques, conecte el silenciador e insertar la alfombra de arranque.
- Apretar todos los tornillos con el par según la tabla anterior.
- Apretar la bola y la placa de la toma de corriente tornillos M12x70 8.8.
- Conectar la instalación eléctrica (utilice un cableado eléctrico especial con el módulo).

