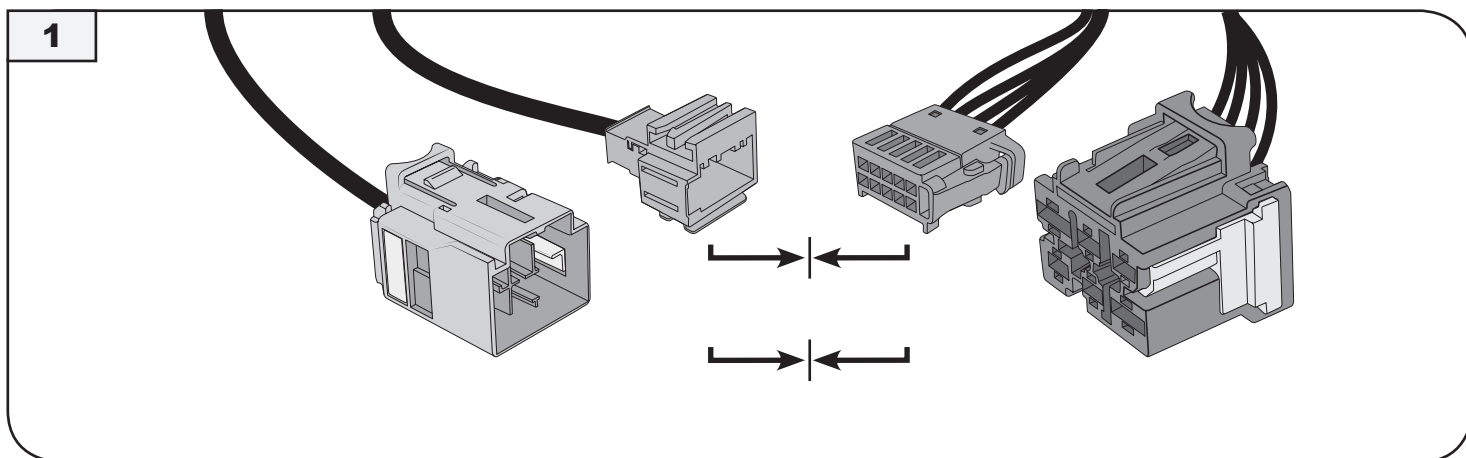
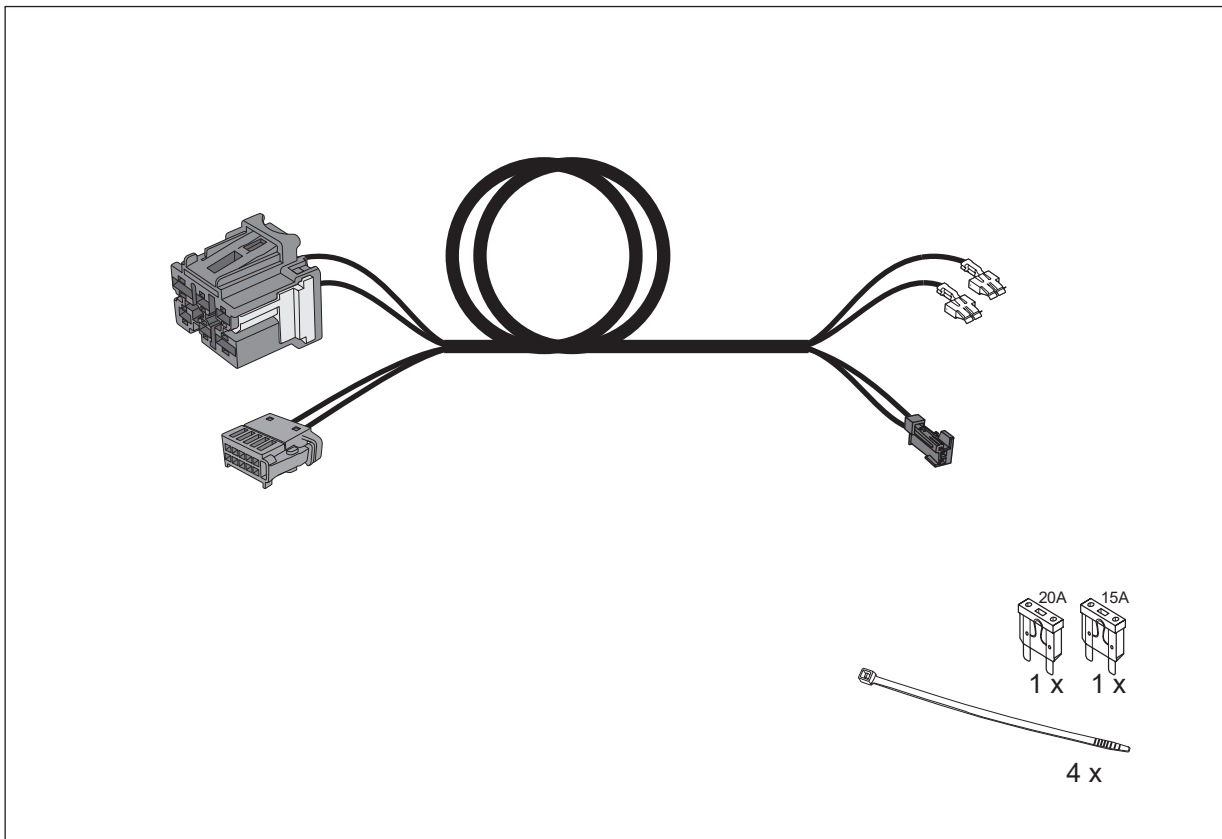
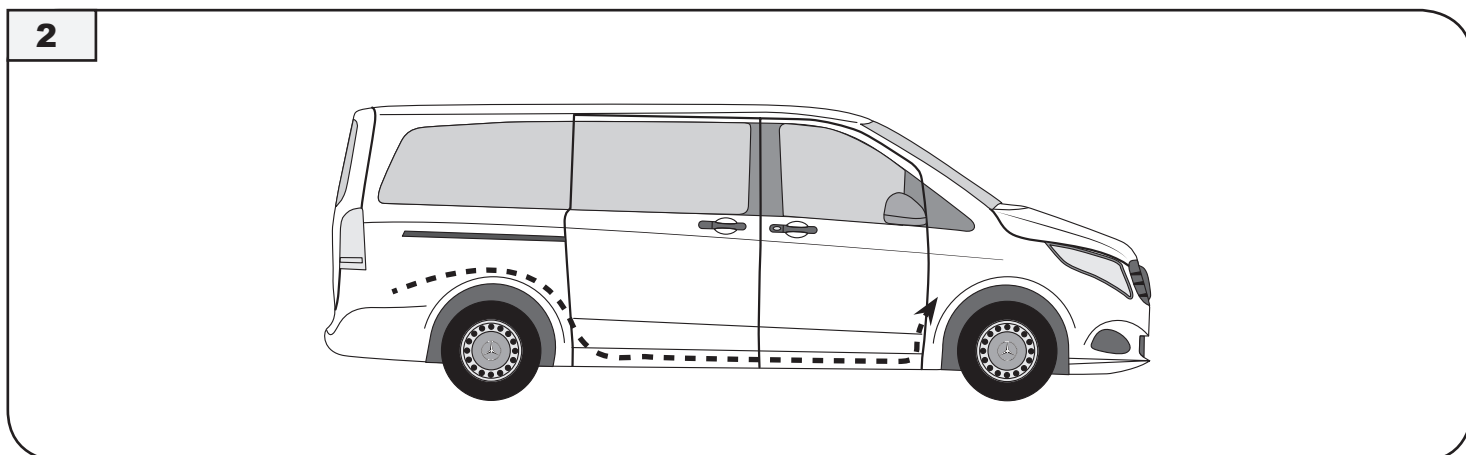


No. WYR234399R

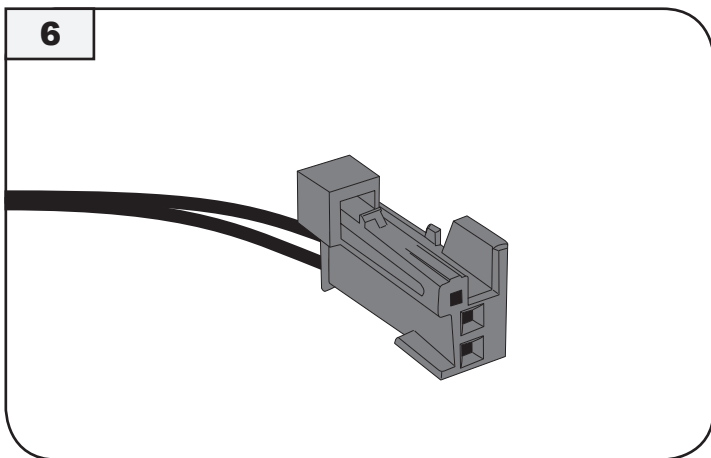
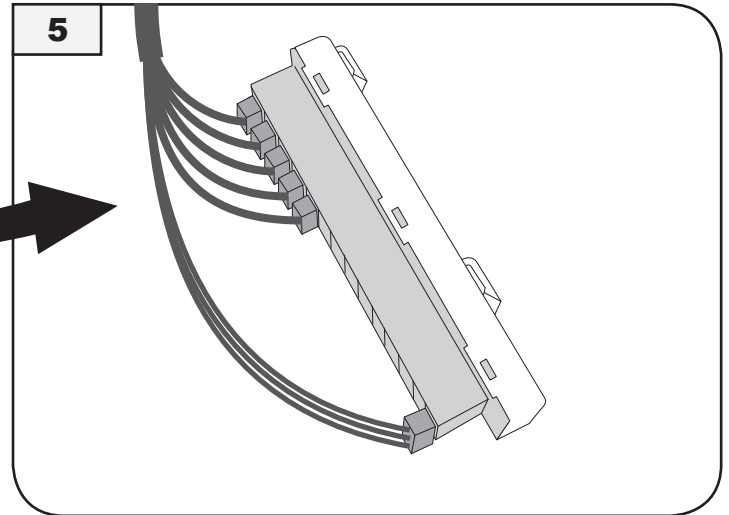
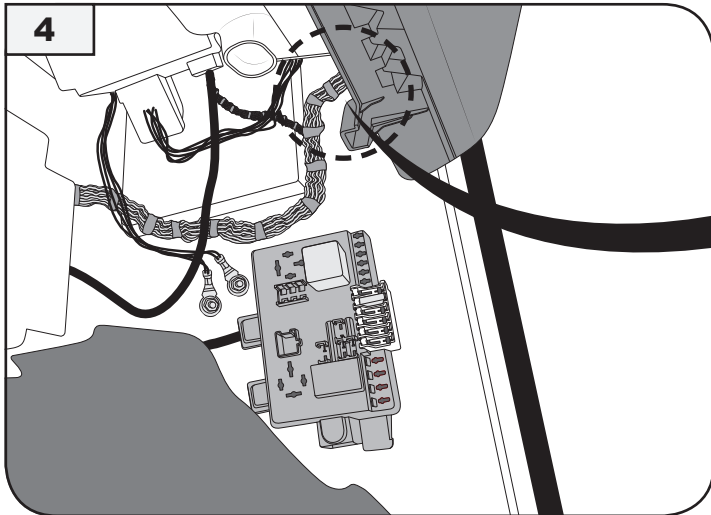
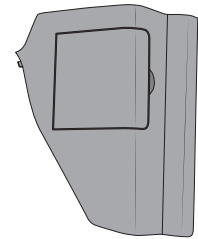
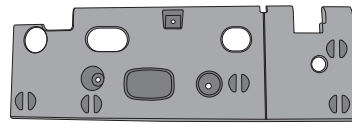
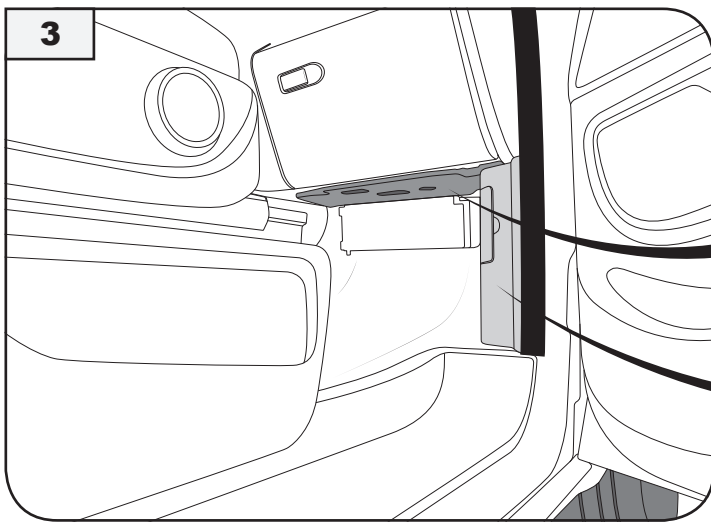
- D** Inhalt
- GB** Packing list
- F** Contenu
- NL** Inhoud
- DK** Indeholder
- N** Innholdsfortegnelse
- S** Innehåll
- FIN** Sisältö
- I** Contenuto
- E** Contenido
- CZ** Obsah
- H** Tartalma
- RU** Содержание
- LT** Sudėtis
- LV** Sastāvs
- EST** Sisu
- SK** Obsah
- PL** Zawartość



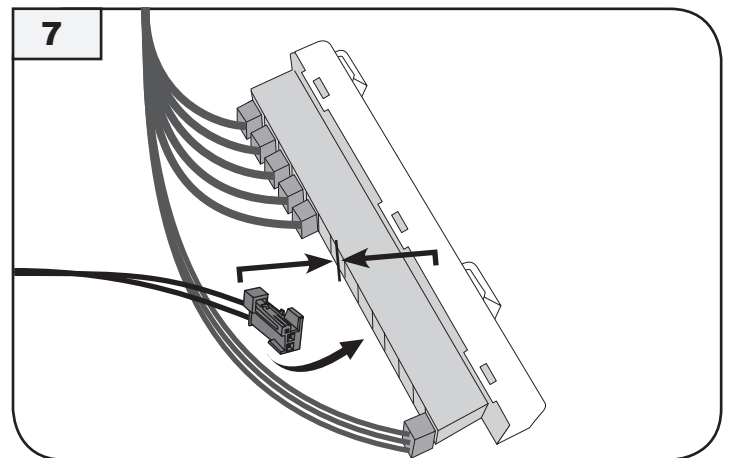
E-Satz → E-Satz
e-kit → e-kit



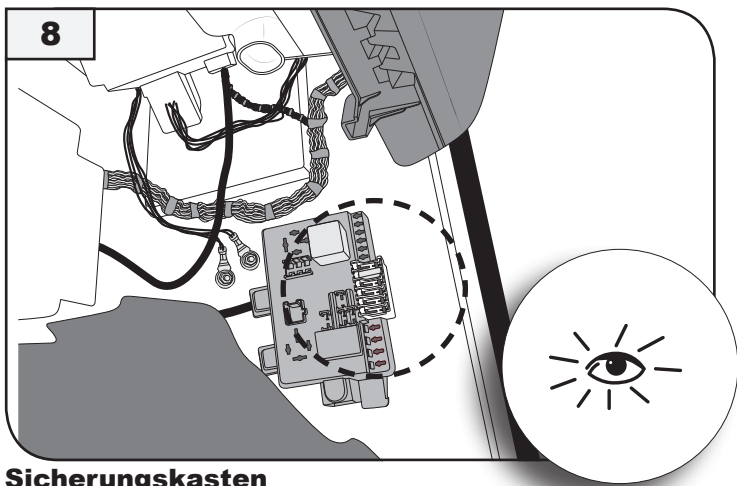
E-Satz →
e-kit →



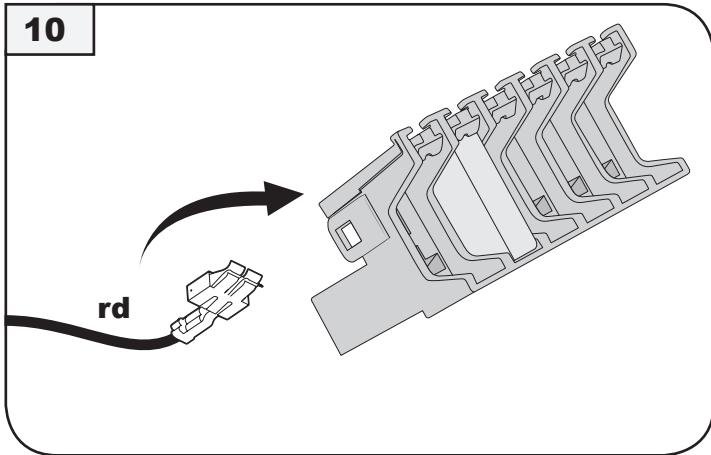
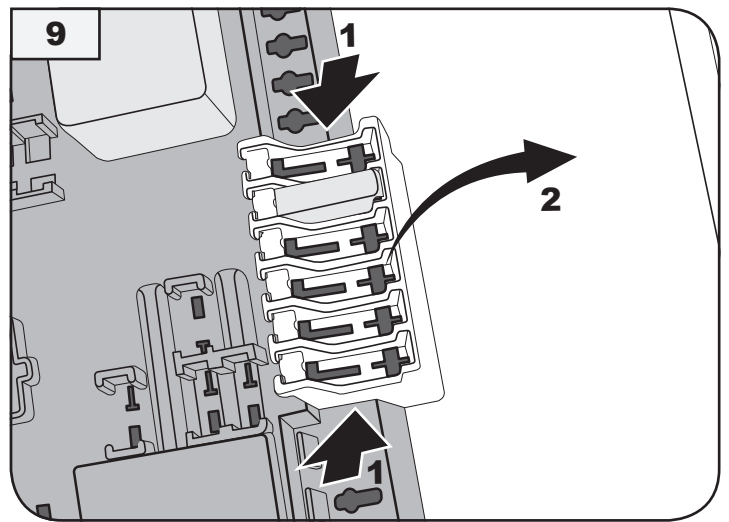
E-Satz bn/rd + bn
e-kit bn/rd + bn



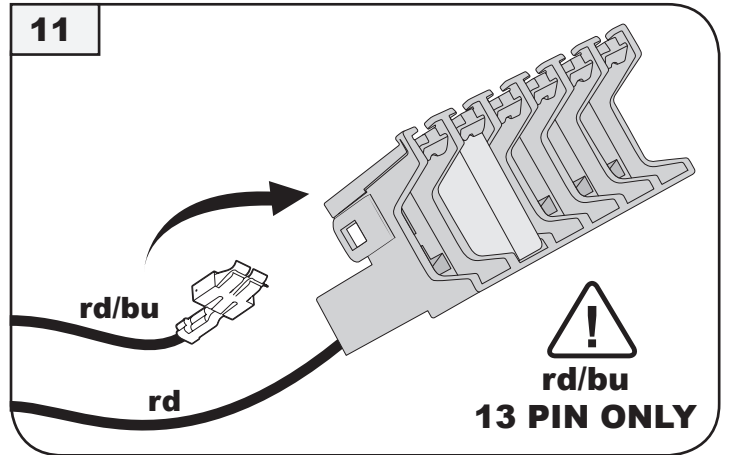
E-Satz bn/rd + bn → Freie Kammer
e-kit bn/rd + bn → free chamber



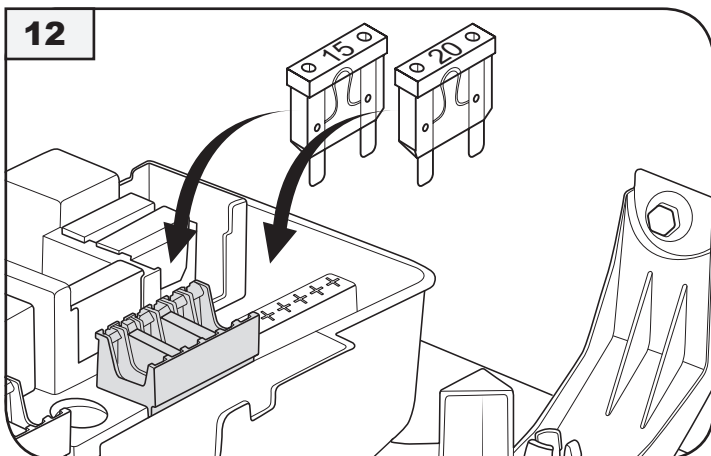
**Sicherungskasten
fusebox**



**E-Satz rd → freie Kammer
e-kit rd → free fuseslot**



**E-Satz rd/bu → freie Kammer
e-kit rd/bu → free fuseslot**



**Sicherung 15A (rd) [+20A 13 pin (rd/bu)]
fuse 15A (rd) [+20A 13 pin (rd/bu)]**