


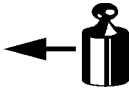


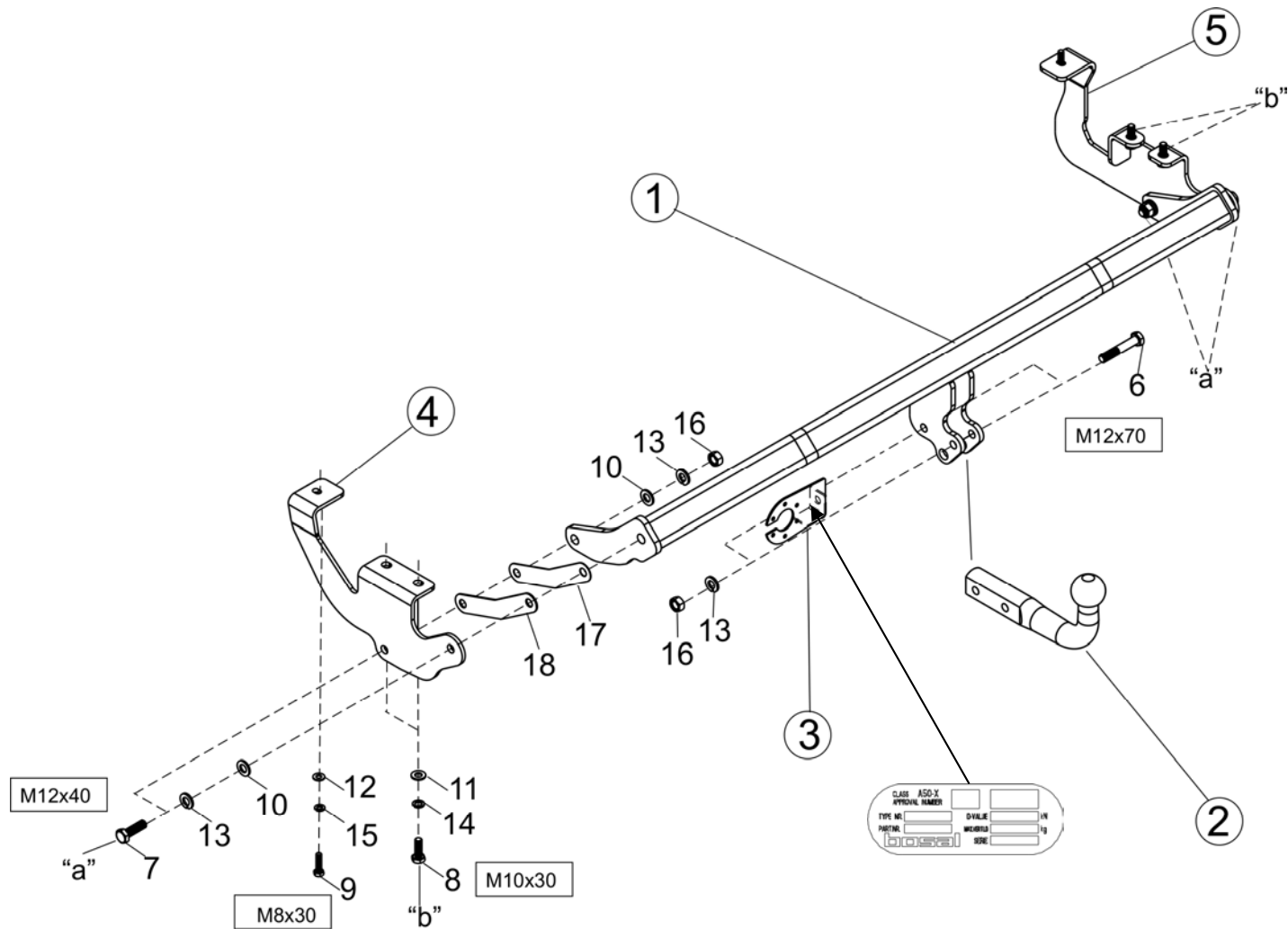
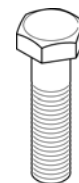


|  |   |  |  |   |   |   |  |    |   |    |   |   |    |   |    |   |    |   |   |   |    |   |    |   |    |    |
|--|---|--|--|---|---|---|--|----|---|----|---|---|----|---|----|---|----|---|---|---|----|---|----|---|----|----|
| Montagehandleiding<br>Fitting instruction<br>Montageanleitung<br>Description de montage<br>Instrucciones de montaje<br>Montagevejledning<br>Monteringsvejledning<br>Asennusohje<br>Istruzioni di montaggio<br>Návod k montáži<br>Szerelési utasítás<br>Порядок установки | <b>Renault Kangoo II. Compact / BeBop (SWB)</b><br> 11/2008→ | <br><b>EC 94/20</b><br><br>e7 00-0218 | <br><b>2119 kg</b> | <br><b>1050 kg</b> | <br><b>75 kg</b> | <b>D</b><br>Waarde<br>Value<br>Wert<br>Valer<br>Érték<br><br><b>6,92 kN</b> | <table border="1"> <tr> <td>NL</td><td>D</td><td>GB</td><td>N</td><td>SF</td><td>I</td><td>F</td> </tr> <tr> <td>E</td><td>DK</td><td>S</td><td>CZ</td><td>H</td><td>RU</td><td>PL</td> </tr> </table> |    |   |    |   |   | NL | D | GB | N | SF | I | F | E | DK | S | CZ | H | RU | PL |
|  | NL  |  |  |   |   |   | D  | GB | N | SF | I | F |    |   |    |   |    |   |   |   |    |   |    |   |    |    |
| E  | DK  | S  | CZ   | H   | RU  | PL  |  |    |   |    |   |   |    |   |    |   |    |   |   |   |    |   |    |   |    |    |
| <b>Mercedes Citan Compact (SWB)</b><br> 10/2012→<br><br><b>TYPE: 044-721</b><br><b>Ball code: 38.320-1700</b>   | issue: 29.04.2018   |  |  |   |   |   |  |    |   |    |   |   |    |   |    |   |    |   |   |   |    |   |    |   |    |    |



- Raadpleeg uw dealer voor de max. massa die uw wagen mag trekken.
- Die maximale Anhängelast ihres Fahrzeuges können Sie im Fahrzeugschein oder im Benutzerhandbuch nachlesen.
- For the max. trailer weight of your car please refer to the owner's manual or your car homologation documents.
- Pour connaître le poids maxi remarquable pour votre voiture consulter la notice d'utilisation de votre voiture ou la carte grise.
- Consulte a su distribuidor sobre el peso máximo que puede remolcar su vehículo.
- Deres forhandler vil kunne oplyse Dem om den højst tilladte vægt efter Deres køretøj.
- Ta kontakt med forhandleren angående den maksimale vekt som bilen kan trekke.
- Se handboken eller registreringsbevis för max släpvagnsvikt för din bil.
- Tarkista suurin sallittu vetopaino ajoneuvon ohjekirjasta tai rekisteriotteesta.
- Per conoscere il peso massimo rimorchiabile dalla propria autovettura, fare riferimento al manuale d'istruzione od ai documenti di omologazione della vettura stessa.
- Maximální přípustná hmotnost přívěsu pro Vaše vozidlo je uvedena v technickém průkazu nebo v uživatelské příručce.
- A maximális vontatható tömegekről győződjön meg a gépkocsi kezelési könyvéből, vagy a gépkocsi típusbizonyítványából.
- Максимальную массу прицепа просим проверять в заводской книжке или по в типовом сертификате автомобиля.

|  |  |  |
|--|--|--|
| Meegeleverde onderdelen<br>Mitgelieferte Befestigungsteile<br>Provided parts<br>Materiel de fixation joint<br>Список комплектующих | Piezas incluidas<br>Medfølgende komponenter<br>Vedlagt festemateriell<br>Medföljande komponenter | Mukana tulevat osat<br>Componenti forniti a corredo<br>Dodané upevňovací díly<br>Tartozékjegyzék |
|--|--|--|



6. 2x M12x70  
7. 4x M12x40  
8. 4x M10x30  
9. 2x M8x30



13. 6x M12  
14. 4x M10  
15. 2x M8



10. 4x M12  
11. 4x M10  
12. 2x M8

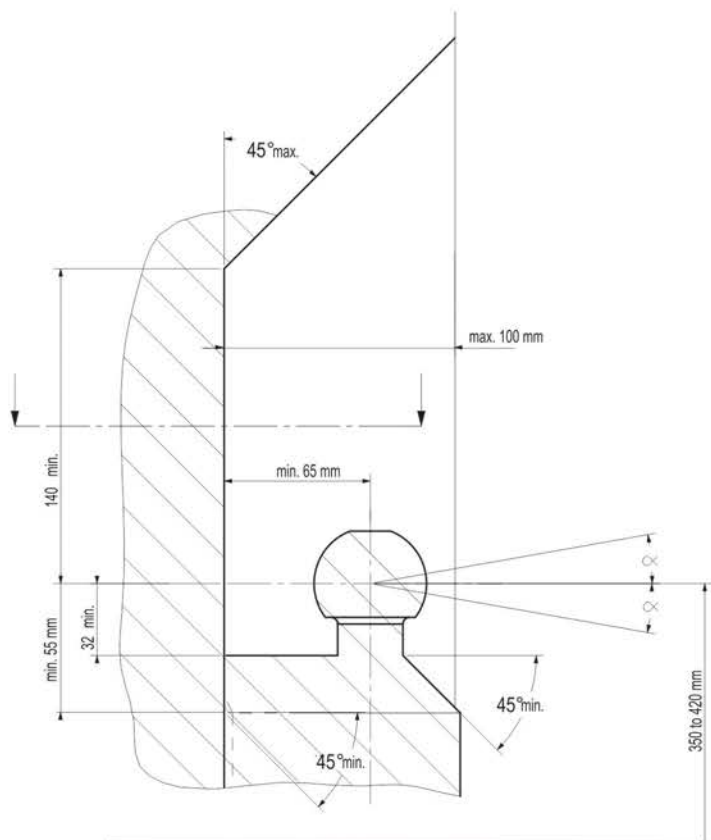


16. 4x M12

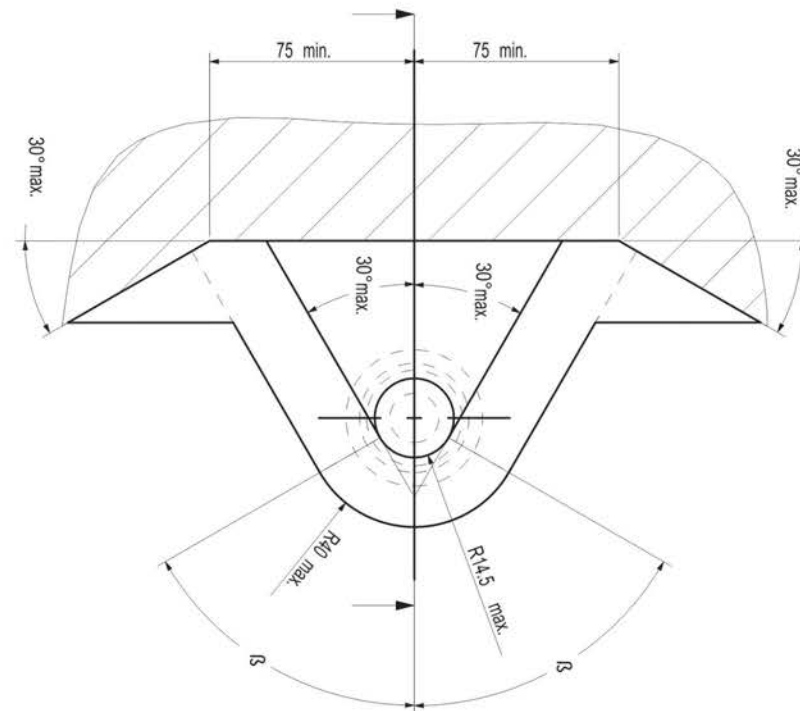


17. 2x 2mm  
18. 2x 1mm

- (NL) De tussenruimte conform supplement VII, afbeelding 30 van de richtlijn 94/20/EG moet in acht worden genomen.
- (D) Der Freiraum nach Anhang VII, Abbildung 30 der Richtlinie 94/20/EG ist zu gewährleisten.
- (GB) The clearance specified in appendix VII, diagram 30 of guideline 94/20/EC must be guaranteed.
- (F) La zone de dégagement doit être garantie conformément à l'annexe VII, illustration 30 de la directive 94/20/CE.
- (E) Debe garantizarse el espacio libre, conforme al anexo VII, figura 30 de la directiva comunitaria CE/94/20.
- (DK) Frirummet skal overholdes iht. bilag VII, fig. 30 i direktiv 94/20/EU.
- (N) Frirommet etter tillegg VII, figur 30 i direktiv 94/20/EEC skal overholdes.
- (S) Spelrummet enligt bilaga VII, figur 30 i riktlinje 94/20/EG skall garanteras.
- (FIN) Vapaa tila on taattava direktiivin 94/20/EY liitteeseen VII, kuvan 30 mukaisesti.
- (I) Deve essere garantito lo spazio libero secondo l'allegato VII, figura 30 della direttiva 94/20/CE.
- (CZ) Volný prostor ve smyslu Přílohy VII, obr. 30 Směrnice č. 94/20/ES musí být zaručen.
- (PL) Należy zagwarantować wolną wysokość określoną na rysunku nr 30 dyrektywy 94/20/WE zawartej w załączniku nr VII.
- (H) A 94/20/EK irányelv VII. mellékletében, a 30. ábrán a vonógömb elhelyezése számára előírt szabad tér-adatokat biztosítani kell.
- (RU) Необходимо обеспечить данные свободного пространства, предписанные для размещения тягового шарика в приложении VII. директивы 94/20/EC.



- (NL) bij toelaatbaar totaal gewicht van het voertuig
- (D) bei zulässigem Gesamtgewicht des Fahrzeuges
- (GB) at laden weight of the vehicle
- (F) pour poids total en charge autorisé du véhicule
- (E) con peso total autorizado del vehículo
- (DK) ved tilladt samlet vægt for køretøjet
- (N) ved kjøretøyetts tillatte totalvekt
- (S) vid fordonets tillåtna totalvikt
- (FIN) ajoneuvon suurimmalla sallitulla kokonaispainolla
- (I) per un peso complessivo ammesso del veicolo
- (CZ) při celkové přípustné hmotnosti vozidla
- (PL) w przypadku największej dozwolonej masy całkowitej
- (H) rakományal terhelte járműsúly esetén.
- (RU) В случае нагруженного автомобиля.



**NL** Voor het gebruik van deze trekhaak zijn de specificaties van de voertuigfabrikant met betrekking tot het maximale trekgewicht en de kogeldruk bindend. Raadpleeg Uw dealer voor het maximale trekgewicht wat Uw auto mag trekken, hierbij mogen de specificaties van deze trekhaak niet overschreden worden.

Overbelasting (overschrijding van de specificaties) van deze trekhaak kan leiden tot ernstige schade aan het voertuig en/of een breuk van de trekhaak.

In het uiterste geval kan een dergelijk overbelasting leiden tot het losraken van de rijdende aanhanger, caravan of fietsendrager. Dit kan vervolgens op zijn beurt mogelijk een zwaar of dodelijk letsel toebrengen aan personen in de directe omgeving van de aanhanger, caravan of fietsendrager

Bosal kan niet aansprakelijk worden gesteld voor enig gebrek in het product zoals veroorzaakt door de schuld of door welk onoordeelkundig gebruik (o.a. overbelasting) ook van de gebruiker of een persoon voor wie hij aansprakelijk is (sect. 185, art. 2 N.B.W.).

**Formule t.b.v. bepaling van de D-waarde:**

$$\frac{\text{max. aanhangwagengewicht (kg)} \times \text{max. voertuiggewicht (kg)} \times 9,81}{\text{max. aanhangwagengewicht (kg)} + \text{max. voertuiggewicht (kg)} \times 1000} = D \text{ (kN)}$$

De door de voertuigfabrikant standaard toegestane bevestigingspunten zijn aangehouden.

Nationale richtlijnen betreffende de montagegoedkeuring moeten in acht worden genomen.

Deze montage- en gebruikshandleiding dient aan de voertuigdocumenten te worden toegevoegd.

Al onze producten worden gecontroleerd op compleetheid middels een weegcontrole systeem.

Reclamaties met betrekking tot ontbrekende delen kunnen alleen geaccepteerd worden indien deze gewichtscontrole sticker kan worden getoond.

Het is noodzakelijk om na ca. 1000 km gebruik de boutverbindingen na te trekken (volgens gegeven aanhaalmomenten).

**D** Im Falle der Benutzung einer Anhängervorrichtung sind die Vorschriften des Herstellers bezüglich der erlaubten maximalen Zuglast und der maximalen senkrechten Kugelbelastung unbedingt einzuhalten. Fragen Sie Ihren Fahrzeughersteller/lokalen Händler, wie groß die maximale Zuglast Ihres Autos ist. Es ist verboten, die Vorschriften bezüglich der Anhängervorrichtung zu übertreten.

Die Überlastung der Anhängervorrichtung (bzw. das Missachten der Vorschriften) kann zu schweren Schädigungen des Fahrzeugs und/oder der Anhängervorrichtung führen.

Eine solche Überlastung kann im Extremfall das Losreißen der gezogenen Einrichtung, also des Anhängers, des Wohnwagens oder der Fahrradhalterung zur Folge haben. Dieses kann wiederum zu schweren oder tödlichen Verletzungen der sich im ziehenden Fahrzeug befindlichen Personen und/oder sich auf dem Gelände aufhaltenden Unschuldigen führen.

Bosal kann nicht für solche eventuellen Fehler des Produkts zur Verantwortung gezogen werden, die durch falschen oder nicht bestimmungsgemäßen Gebrauch (unter anderem Überlastung) verursacht wurden, entweder durch den Nutzer oder eine Person, für die der Nutzer verantwortlich ist (Artikel 185, Absatz 2 N.B.W.).

**Formel für D-Wert Ermittlung:**

$$\frac{\text{Max. Anhängelast (kg)} \times \text{Zul. Kfz.-Gesamtgewicht (kg)} \times 9,81}{\text{Max. Anhängelast (kg)} + \text{Zul. Kfz.-Gesamtgewicht (kg)} \times 1000} = D \text{ (kN)}$$

Die vom Fahrzeughersteller serienmäßig genehmigten Befestigungspunkte sind eingehalten.

Nationale Richtlinien über die Anbauabnahmen sind zu beachten.

Diese Montage- und Betriebsanleitung ist den Kfz.-Papieren beizufügen.

Bei der Auslieferung wird jedes unserer Produkte mit einem Gewichtskontrollsystem überprüft.

Im Falle fehlender Teile können wir der Bitte nach Nachlieferung nur entsprechen, wenn auch der Aufkleber, der die Gewichtskontrolle bestätigt, mit eingesandt wird.

Nach ca. 1000 km die Bolzenverbindungen, wie angegeben, nachziehen.

- GB Always refer to the instructions of the vehicle manufacturer relating to the maximum Permissible towing weight and the maximum vertical ball loading when using the towbar. Ask your vehicle manufacturer / local dealer about maximum towing weights that apply to your vehicle and do not exceed values permitted for the towbar.

Overloading of the towbar (i.e. non-observance of instructions) may lead to severe damage to either the vehicle and/or the towbar itself.

In extreme cases overloading the towbar could result in the premature decoupling of the equipment being towed, whether that be a trailer, box, caravan or bicycle carrier. As a result this could also cause severe or fatal injuries to persons either within the towing vehicle and/or innocent bystanders in the area at that time.

Bosal may not be held responsible for any defect of the product caused by improper use or use other than the intended use (including overloading) by the user or any person for whom the user is responsible (Article 185(2) of N.B.W.).

**Formula for D-Value:**

$$\frac{\text{Max. trailerweight (kg)} \times \text{Max. permissible weight towing vehicle (kg)} \times 9,81}{\text{Max. trailerweight (kg)} + \text{Max. permissible weight towing vehicle (kg)}} \times \frac{1}{1000} = D \text{ (kN)}$$

The fixing points specified as standard must be observed.

National guidelines concerning official approval of accessories must be observed.

These installation and operating instructions must be enclosed with the vehicle papers.

All our products are controlled upon dispatch with a weight control system. In the case of missing parts we can only accept a request of replacement with the weight control sticker.

After about 1000 km use, re-tighten the bolts and nuts to the specified torque.

- F Pour l'utilisation de l'attelage les instructions du constructeur du véhicule concernant le poids tracté maximum et la charge verticale maximale de la boule de l'attelage doivent être observées obligatoirement. Demander au vendeur / distributeur local du véhicule quel est le poids maximal tractable par votre véhicule et il est également interdit d'excéder les valeurs admissibles par l'attelage.

La surcharge de l'attelage (c'est-à-dire l'inobservation des règles) peut endommager sérieusement le véhicule et/ou l'attelage.

La conséquence d'une telle surcharge pourrait être la libération inattendue de l'équipement tracté, donc de la remorque ou du support de bicyclette. Une telle libération inattendue peut causer des blessures graves ou des blessures mortelles aux personnes se trouvant dans le véhicule tracteur et/ou aux passants innocents se trouvant sur les lieux.

Bosal ne saurait être retenu responsable de dommages causés par un usage incorrect ou par un usage différent de celui prévu (par exemple la surcharge), que ce soit par l'utilisateur lui-même ou par tout autre personne dont l'utilisateur est responsable (Point 2 de l'Article 185 de N.B.W.).

**Formule pour le calcul de la valeur D:**

$$\frac{\text{Poids max. de remorque (kg)} \times \text{Max. poids permissible du véhicule tracteur (kg)} \times 9,81}{\text{Poids max. de remorque (kg)} + \text{Max. poids permissible du véhicule tracteur (kg)}} \times \frac{1}{1000} = D \text{ (kN)}$$

Les points de fixations définis comme homologués doivent être observés.

Les recommandations nationales concernant l'approbation officielle des accessoires doivent être prises en considération.

Ces instructions de montage et d'opération doivent être jointes aux documents du véhicule.

Lors de la livraison, nous contrôlons tous nos produits par pesage de l'attelage. Dans le cas de pièce manquante, nous ne pouvons accepter une demande de supplément qu'avec l'étiquette certifiant le contrôle du poids.

Après 1000 km de traction, resserrer toute la boulonnerie aux couples prescrits.

- E En caso de utilizar gancho de remolque, hay que observar obligatoriamente las prescripciones del fabricante del vehículo referentes al peso máximo permitido de remolque y la carga máxima vertical de la bola. Pregunte al comerciante de la marca/comerciante local de que cuánto es el peso remolcable máximo de su auto y no traspase los valores permitidos en las prescripciones referentes al gancho de remolque.

La sobrecarga del gancho de remolque (o sea la violación de las prescripciones) puede conllevar a un daño grave del vehículo y/o del gancho de remolque.

Este tipo de sobrecarga en casos extremos puede traer como resultado el desprendimiento del dispositivo remolcado, o sea del carro de remolque, de la caravana, o del portabicicletas. Y esto puede ocasionar lesiones graves o mortales a las personas que están en el vehículo remolcador y/o a las personas inocentes que están en el área.

Bosal no asume responsabilidad de ningún tipo por error eventual del producto causado por uso incorrecto o por no usarlo a lo que fue destinado (incluido la sobrecarga), tanto por parte del usuario como de cualquiera persona bajo su responsabilidad (párrafo 2 del artículo 185 del N.B.W.).

#### **Fórmula para el cálculo del valor D:**

$$\frac{\text{Peso máximo del coche del remolque (Kg)} \times \text{Peso máximo permitido del vehículo remolcador (Kg)} \times \frac{9,81}{1000}}{\text{Peso máximo del coche del remolque (Kg)} + \text{Peso máximo permitido del vehículo remolcador (Kg)}} = D \text{ (kN)}$$

Hay que tener en cuenta las prescripciones de los puntos de fijación estandarizado determinado.

Hay que tener en cuenta las directivas nacionales referentes a la autorización oficial de los accesorios.

A las instrucciones de instalación y de funcionamiento hay que adjuntarlo a los papeles del vehículo.

En el transporte controlamos todos nuestros productos en un sistema de control de peso.

En el caso de accesorios faltantes el pedido referente a su reemplazo sólo lo podemos aceptar conjunto con la presentación de la etiqueta adhesiva certificante del control de peso.

Cada 1000 km de uso es necesario comprobar las conexiones del perno (según los pares de apriete dados).

- DK Producentens forskrifter om maksimal tilladt trækvægt og maksimal vertikal belastning skal overholdes. Spørg bilproducenten/den lokale forhandler om den maksimale trækvægt, der gælder for Deres køretøj. De tilladte værdier for anhængertrækket må ikke overskrides."

Overbelastning af trækkrogen (dvs. ikke-overholdelse af instruktionerne) kan føre til alvorlige skader på enten køretøjet og/eller selve trækkrogen.

I ekstreme tilfælde kan overbelastning af trækkrogen medføre for tidlig afkobling af det bugserede udstyr, f.eks. trailer, kasse, campingvogn eller cykelholder. Dette kan også forårsage alvorlige eller dødelige kvæstelser for personer, der opholder sig enten i det bugserende køretøj og/eller uskyldige tilskuere i området på det pågældende tidspunkt.

Bosal kan ikke holdes ansvarlig for eventuelle fejl i produktet, der opstår som følge af forkert eller anden uhensigtsmæssig brug (inkl. overbelastning) af brugeren eller enhver person, som brugeren er ansvarlig for (artikel 185 (2) i NBW)

#### **Formel for beregning af D-værdien:**

$$\frac{\text{Max. anhængervægt (kg)} \times \text{max. tilladte vægt af trækkøretøjet (kg)} \times \frac{9,81}{1000}}{\text{Max. anhængervægt (kg)} + \text{max. tilladte vægt af trækkøretøjet (kg)}} = D \text{ (kN)}$$

De som standard angivne fastgørelsespunkter skal overholdes.

De officielle nationale retningslinier vedr. tilladelser skal overholdes.

Disse monterings- og driftsinstruktioner skal vedlægges køretøjets officielle dokumenter.

Ved afsendelse kontrollerer vi alle vores produkter med vægtkontrollsystem. Rekvirering af manglende reservedele kan kun accepteres ved fremvisning af kontrolsedlen fra vægtkontrollsystemet.

Det er nødvendigt at efterspænde møtrikkerne efter ca. 1000 km.

- N Ved anvendelse av tilhengerfestet skal det tas hensyn til kjøretøyfabrikantens forskrifter vedrørende maksimal tauevekt og maksimalt vertikalt kulevekt. Spør fabrikanten / merkeforhandleren om den maksimale tauevekten. Det er forbudt å overskride forskriftene vedrørende tilhengerfestet.

Overbelastning av tilhengervektet (eller forsømming av forskriftene) kan føre til alvorlige skader av kjøretøyet og/eller tilhengerfestet.

I ekstreme tilfeller kan overbelastning resultere i at det tauete anlegget, altså trailer, campinvogn eller sykkeltrailer løsriver fra kjøretøyet. Og dette kan føre til alvorlige eller dødlige skader til personer sittende i den tauende bilen og/eller andre uskyldige personer som oppholder seg i nærheten.

Bosal kan ikke holdes ansvarlig for eventuelle produkfeil som framstår ifølge uriktig bruk (blant annet overbelastning) av brukeren eller an annen person som brukeren ar ansvarlig for (artikkel 185 (2) i N.B.W.).

**Formel for D-verdien:**

$$\frac{\text{Maks tilhengervekt (kg)} \times \text{Maks. tillatt vekt for slepebilen (kg)}}{\text{Maks tilhengervekt (kg)} + \text{Maks. tillatt vekt for slepebilen (kg)}} \times \frac{9,81}{1000} = D \text{ (kN)}$$

Det skal tas hensyn til festepunktene angitt som standard.

Det skal tas hensyn til nasjonale retningslinjer som gjelder offisiell godkjenning av tilbehør.

Disse monterings- og driftsveiledninger skal vedlegges kjøretøyets dokumentasjon.

Ved transporten er alle våre produkter kontrollert ved hjelp av vektkontroll-systemet. I tilfelle manglende bestanddeler er erstatningen bare mulig ved framvisning av etiketten som attesterer vektkontrollen.

Det er nødvendig å etterstramme alle bolter etter ca. 1000 km (i henhold til de oppgitte tiltrekningsmomentene).

- S Kontrollera alltid anvisningarna av fordonets tillverkare beträffande om den maximala tillätta vikt av släpvagnen, samt maximala tillåtlige vertikala vikt på kulan vid användning av dragkroken. Fråga fordonets tillverkaren / den lokala återförsäljaren om dom maximala dragvikterna som gäller för ditt fordon, och inte överstiga dom här värden, som är tillätta för dragkroken.

Överbelastningen av dragkroken (dvs. att man inte följer tillverkarens instruktioner) kan leda till allvarliga skador av fordonet och/eller dragkroken.

I extrema fall, kan överbelastningen av dragkroken leda till att utrustningen som bogseras, oavsett om det är en släpvagn, en låda, en husvagn eller en cykelhållare lossnar.

Som ett resultat kan detta också orsaka allvarliga eller dödliga skador på personer.

Bosal kan inte hållas ansvarig för eventuella fel på produkten, som orsakats av felaktig användning, eller annan användning än den avsedda användningen (inklusive överlastning) av användaren, eller någon person för vilken användaren är ansvarig (artikel 185 (2) av N.B.W)).

**Formeln för D-värdens beräkningen:**

$$\frac{\text{Max. vikt av släpvagnen (kg)} \times \text{Totalvikt av fordonet (kg)}}{\text{Max. vikt av släpvagnen (kg)} + \text{Totalvikt av fordonet (kg)}} \times \frac{9,81}{1000} = D \text{ (kN)}$$

Dom monteringspunkterna, som är föreskrivna som standard, måste bibehållas.

Dom nationala riktlinjerna, angående officiell tillåtelse av tillbehör, måste bibehållas.

Dessa monterings- och användningsinstruktioner måste bifogas i fordonens dokumenten.

Innan leverans kontrollerar vi alla våra produkter med hjälp av ett viktkontrollsystem. I fall av frånvarande beståndsdelarna, kan vi endast acceptera önskingar om ersättning, om du framvisar etiketten, som intygar viktkontrollen.

Det är nödvändigt att dra åt bultarna igen efter ungefär 1000 km körning (enligt angivna momentangivelser).

**FIN** Vetokoukkua käyttäessä on noudatettava auton valmistajan ohjeet koskien suurinta sallittua vedettyä painoa ja suurinta pystysuoraa kuulankantavuutta. Kysy myyjältäsi paljonko sinun autosi suurin sallittu vedetty paino on, äläkä rasita vetokoukkua enemmän kuin sallittu.

Vetokoukun ylläilytys, (eli asetusten rikkominen) johtaa auton ja/tai vetokoukun vakavaan vaurioon.

Ääritapauksessa ylläilytys saattaa johtaa laitteen, eli perävaunun, asuntovaunun tai pyöränsaaleikon irrottautumiseen. Tämä saattaa aiheuttaa vakavan loukkaantumisen tai jopa kuoleman vetoautossa oleville henkilöille ja/tai alueella oleville syyttömille henkilöille.

Bosalia ei voi syyttää tuotteen sellaisista mahdollisista vioista, jotka aiheutti epänormaali tai asiaton käyttö (muun muassa ylläilytys), joko käyttäjän tai sellaisen henkilön toimesta josta käyttäjä on vastuussa (N.B.W. pykälä 185.alio 2.).

Ajo-ominaisuuksien kannalta on noudatettava ajoneuvon valmistajan määräyksiä koskien perävaunun rasiitusta ja hinaajan painoa. Katso hinattavan perävaunun enimmäispaino käsikirjasta tai auton rekisteriotteesta; vetokoukkua koskevia arvoja ei saa ylittää.

#### **Laskelma D-määrän määrittelemiseen:**

$$\frac{\text{Perävaunun enimmäispaino (kg)} \times \text{Hinaavan ajoneuvon sallittu enimmäispaino (kg)}}{\text{Perävaunun enimmäispaino (kg)} + \text{Hinaavan ajoneuvon sallittu enimmäispaino (kg)}} \times \frac{9,81}{1000} = D \text{ (kN)}$$

Standardina noudatettava määritellyt kiinnityskohtia.

Asennuksessa on noudatettava virallisia lisävarusteiden asennusta koskevia määräyksiä.

Asennus ja huolto-ohjeet on hyvä tallettaa ajoneuvon asiakirjoihin.

Toimituksen yhteydessä kaikki tuotteemme tarkistetaan painontarkistusjärjestelmällä. Osiin puuttuessa korvauspyyntö otetaan vastaan vain painontarkistuksen todistavan tarran esittämisen jälkeen.

Tuhannen kilometrin jälkeen kiristys on tarkistettava.

**I** Quando si usa il dispositivo di traino fare sempre riferimento alle istruzioni del costruttore dell'autoveicolo per quanto riguarda il peso massimo rimorchiabile ed il peso massimo verticale sulla sfera. Informarsi presso il costruttore del veicolo o presso il suo distributore locale sul peso massimo rimorchiabile del vostro veicolo e non superare i valori ammessi per il dispositivo di traino.

Sovraccaricare il dispositivo di traino (o non osservare le istruzioni) può danneggiare il veicolo e/o il dispositivo stesso.

In casi estremi il sovraccarico del dispositivo di traino può portare allo sganciamento del traino (rimorchio, caravan o portabiciclette), con la conseguenza di causare gravi danni alle persone trasportate e/o alle persone che potrebbero trovarsi nell'area circostante in quel momento.

La Bosal non può essere ritenuta responsabile per i danni causati da un uso diverso o improprio del dispositivo di traino (incluso il sovraccarico) da parte dell'utente o di persona per la quale l'utente è responsabile (Articolo 185(2) dell' N.B.W.).

#### **Formula per il calcolo del valore D:**

$$\frac{\text{peso massimo rimorchio (kg)} \times \text{peso massimo permesso veicolo rimorchiatore (kg)}}{\text{peso massimo rimorchio (kg)} + \text{peso massimo permesso veicolo rimorchiatore (kg)}} \times \frac{9,81}{1000} = D \text{ (kN)}$$

Le prescrizioni sui punti di fissaggio definiti dal costruttore del veicolo sono rispettate.

Le norme nazionali per l'omologazione dei dispositivi di traino montati sui veicoli debbono essere rispettate.

Le istruzioni di montaggio e di utilizzo del dispositivo di traino devono essere allegate ai documenti del veicolo.

Tutti i nostri prodotti sono controllati al momento della spedizione con un sistema di controllo peso.

In caso di parti mancanti si accettano richieste di sostituzione esclusivamente con l'etichetta di controllo peso.

Verificare il serraggio di tutti i bulloni dopo i primi 1000 Km. di traino.



**CZ** Při používání tažného zařízení vždy dodržujte pokyny výrobce vozidla vztahující se na maximální přípustnou hmotnost soupravy a maximální vertikální zatížení tažné koule.

Informujte se u výrobce/prodejce o maximální hmotnosti nákladu taženého Vaším vozidlem a nikdy nepřekračujte hodnoty přípustné pro tažné zařízení.

Přetížení tažného zařízení (tj. nedodržování předpisů) může vést k těžkým škodám buď na vozidle a/nebo na tažném zařízení.

V extrémních případech může takové přetížení vést k odtržení taženého přívěsu (nákladního nebo obytného), nebo nosiče jízdních kol. To by mohlo také způsobit vážné nebo smrtelné zranění osob, ať už v tažném vozidle a/nebo mezi kolemjducími.

Firma Bosal nenese odpovědnost za případné vady výrobku způsobené jeho nesprávným použitím nebo použitím na jiné, než určené účely (včetně přetížení), uživatelem nebo osobou, za kterou je zodpovědný uživatel (čl. 185 (2) NBW)).

#### **Vzorec pro výpočet hodnoty D:**

$$\frac{\text{Max. hmotnost přívěsu (kg)} \times \text{Max. přípustná celková hmotnost vozidla (kg)} \times 9,81}{\text{Max. hmotnost přívěsu (kg)} + \text{Max. přípustná celková hmotnost vozidla (kg)}} \times 1000 = D \text{ (kN)}$$

Standardně předepsané body zakotvení se musí dodržet.

Musí se dodržet předpisy daného národního nařízení ohledně úředního povolení doplňků.

Tyto předpisy instalace a provozu musí být v každém případě připojené k dokumentům vozidla.

Při dodávce jsou všechny naše výrobky kontrolovány systémem pro kontrolu váhy. V případě doplnění chybějícího náhradního dílu, Vaši žádost na dodávku máme možnost přijmout pouze po prokázání nálepky o potvrzení kontroly váhy.

Po ujetí zhruba 1000 km je nutno zkontrolovat a dotáhnout všechny šrouby a matice na výše uvedené hodnoty utahovacího momentu.

**PL** W przypadku używania haka holowniczego należy zachować wymagania producenta dotyczące dopuszczalnej masy holowanej przyczepy i maksymalnego pionowego obciążenia zaczepu kulistego. Należy poinformować się u swojego dealera samochodu ile wynosi maksymalna masa holowanej przyczepy i nie wolno przekroczyć podanych wartości dotyczących haka holowniczego.

Przeciążenie haka holowniczego (czyli naruszenie przepisów) może spowodować poważne uszkodzenie pojazdu i/lub haka.

W skrajnych przypadkach takie przeciążenie może spowodować uwolnienie się holowanego sprzętu, czyli przyczepy, przyczepy kempingowej, lub bagażnika rowerowego. Może to stać się przyczyną poważnych lub śmiertelnych obrażeń osób znajdujących się w holującym pojeździe i/lub przypadkowych niewinnych osób przebywających w pobliżu.

Bosal nie ponosi odpowiedzialności za jakiegokolwiek błędy w produkcji, spowodowane nieprawidłowym lub niewłaściwym użyciem (w tym przeciążeniem) haka przez użytkownika lub osoby, za które użytkownik jest odpowiedzialny (N.B.W. artykuł 185. ustęp 2.).

#### **Wzór obliczania wartości D:**

$$\frac{\text{Maks. ciężar przyczepy (kg)} \times \text{największa dozwolona masa całkowita pojazdu holującego (kg)} \times 9,81}{\text{Maks. ciężar przyczepy (kg)} + \text{największa dozwolona masa całkowita pojazdu holującego (kg)}} \times 1000 = D \text{ (kN)}$$

Należy zachować standardowo przypisane punkty mocowania.

Należy przestrzegać krajowych norm w zakresie pozwoleń na akcesoria.

Niniejszą instrukcję montażu należy dołączyć do dokumentów pojazdu.

Podczas transportu wszystkie produkty sprawdzamy za pomocą systemu kontroli ciężaru.

Prośby dotyczące uzupełnienia brakujących części przyjmujemy za okazaniem winiety potwierdzającej kontrolę ciężaru.

Po przejechaniu około 1000 km należy ponownie dokręcić śruby i nakrętki odpowiednim momentem.

**H** A vonóhorog használata esetén a jármű gyártójának a megengedett maximális vontatott súlyra és a maximális függőleges gömbterhelésre vonatkozó előírásait kötelezően be kell tartani. Kérdezze meg gépjármű-kereskedőjét/helyi forgalmazóját, mennyi az Ön autója által maximálisan vontatható súly és ilyenkor a vonóhorogra vonatkozó előírásokat tilos túllépni.

A vonóhorog túlterhelése (vagyis az előírások megszegése) a gépjármű és/vagy a vonóhorog súlyos károsodásához vezethet.

Egy ilyen túlterhelés szélsőséges esetben a vontatott berendezést, tehát az utánfutó, lakókocsi vagy kerékpártartó elszabadulását eredményezheti. Ez pedig súlyos vagy halálos kimenetelű sérülést okozhat a vontató járműben tartózkodó személyeknek és/vagy a területen tartózkodó véletlen nézelődőknek.

A Bosal nem vonható felelősségre a termék olyan esetleges hibáiért, amelyeket helytelen vagy nem rendeltetésszerű használat okozott (többek között túlterhelés), akár a felhasználó, akár olyan személy részéről, akiért a felhasználó felelősséggel tartozik (N.B.W. 185. Cikk 2. bek.).

A jármű gyártója által a vontatásra, és a függőleges terhelésre vonatkozóan közölt specifikációnak a jármű menettulajdonságai szempontjából döntő jelentősége van. A gépkocsijához kapcsolható utánfutó maximális súlyát illetően lapozza fel az autó felhasználói kézikönyvét, illetve típusengedélyét. A vontatószerkezetre megadott értékeket nem szabad túllépni.

#### **A D-érték számításához használt képlet:**

Az utánfutó max. súlya (kg) x a vontató jármű megengedett maximális súlya (kg)  $\times \frac{9,81}{1000}$  = D (kN)  
Az utánfutó max. súlya (kg) + a vontató jármű megengedett maximális súlya (kg)

A szabványosként meghatározott rögzítési pontoktól eltérni nem lehet.

A tartozékok hatósági jóváhagyására vonatkozó nemzeti irányelveket be kell tartani.

A jelen szerelési és üzemeltetési utasítást csatolni kell a jármű okmányaihoz.

Feladás után valamennyi termékünket súlyellenőrző rendszerrel állítjuk be. Hiányzó alkatrész esetén, csak a súlyellenőrző megtörténtét igazoló matrica ellenében áll módunkban eleget tenni a pótlásra vonatkozó kérésnek.

A csavarokat és a csavaranyákat 1000 kilométerenként, újra kell húzni a megadott nyomatékértékkel.

**RU** В случае пользования сцепным крюком производитель автомобиля обязан соблюдать предписания относительно допустимого максимального буксируемого веса и максимальной вертикальной нагрузки. Спросите у продавца Вашего автомобиля, какой максимальный вес допускается буксировать Вашим автомобилем, и имейте в виду, что необходимо строго соблюдать предписания относительно сцепного крюка.

Перегрузка сцепного крюка (то есть, нарушение предписания) может привести к серьезному повреждению автомобиля и/или сцепного крюка.

Такая перегрузка в крайнем случае может привести к отцеплению буксируемого устройства, то есть автоприцепа, дачи-прицепа или держателя велосипеда, что может причинить серьезное или смертельное телесное повреждение лицам, сидящим в буксирующем автомобиле и/или невинным людям, находящимся вблизи.

Bosal не принимает на себя ответственность за повреждения изделия, которые возникли в результате несоответственного пользования (между прочим, перегрузки) изделием со стороны покупателя или другого лица, за кого покупатель несет ответственность (N.B.W. Статья 185. абзац 2.).

Спецификация производителя автомобиля относительно буксирования и перпендикулярной нагрузки имеет решающее значение с точки зрения ходовых качеств.

Если хотите узнать, автоприцеп какого максимального веса можно присоединить к Вашему автомобилю, прочтите пожалуйста Правила эксплуатации автомобиля или типовую лицензию.

Запрещается превышать величины, обозначенные для автотягача.

#### **Формула для вычисления величины D:**

$$\frac{\text{Максимальный вес (в кг) автоприцепа} \times \text{Максимально допустимый вес (в кг) автотягача}}{\text{Максимальный вес (в кг) автоприцепа} + \text{Максимально допустимый вес (в кг) автотягача}} \times \frac{9,81}{1000} = D \text{ [kN]}$$

Необходимо соблюдать стандартные фиксирующие точки.

Необходимо соблюдать государственные директивы относительно ведомственного утверждения аксессуаров.

Настоящая инструкция по эксплуатации прилагается к документам автомобиля.

После опрвления все наши изделия регулируются системой по проверке веса. В случае недостачи какого-либо компонента мы имеем возможность восполнить его только при наличии матрицы, удостоверяющей проверку веса.

После кажлых 1000 проездных километров болты и гайки необходимо затянуть соответствующим моментом.

#### (CZ) 044-721 Návod k montáži:

1. Podle přiloženého seznamu zkontrolovat jednotlivé součásti tažného zařízení. Pokud je to nezbytné, odstranit ze styčných bodů v zavazadlovém prostoru ochranný prostředek.
2. Demontovat zadní světla – na pravé a levé straně, dále plastové kryty pod světly
3. Náhradní kolo spustit dolů.
4. Odmontujte zadní nárazník.
5. 2 šrouby konzoly výfuku demontovat, v dalším na tyto přípevňovací body se upevní příslušenství montážního celku na pravé straně.
6. Dle přiloženého obrázku (**obr. 1**) vyříznout plastovou vložku nárazníku.
7. Volně namontovat na pravou a levou stranu plechové díly (**4;5**) podle výkresu pomocí přiloženého spojovacího materiálu.
8. Volně připevněte korpus tažného háku (**1**) k bočním plechům v bodech s označením „c“ pomocí přiložených dodaných upevňovacích dílů na základě výkresu.
9. Vymezovací plechy (**17;18**) použít podle potřeby.
10. Umístěte tažný hák do prostřední polohy, a potom utáhněte všechny šrouby uvedenými kroutícími momenty:

|           |       |
|-----------|-------|
| M10 (8.8) | 46 Nm |
| M8 (8.8)  | 23 Nm |
11. Díly demontované podle bodů 2-5 namontovat zpět.
12. Na těleso tažního zařízení namontujte těleso koule (**2**) a desku držící zásuvku (**3**).

|           |       |
|-----------|-------|
| M12 (8.8) | 79 Nm |
|-----------|-------|
13. Po ujetí zhruba 1000 km dotáhnout všechny šrouby a matice na výše uvedené hodnoty točivého momentu.
14. Firma Bosal nenese zodpovědnost za jakoukoliv závadu na výrobku způsobenou nesprávným zacházením na straně uživatele nebo osoby za kterou je zodpovědný.
15. Montáž tažného zařízení smí být vykonané jen v odborné dílně.

#### (D) 044-721 Anbauanweisung:

1. Die Anhängervorrichtung auspacken und die Befestigungsteile auf Vollständigkeit überprüfen. Im Bereich der Befestigungspunkte den Unterbodenschutz entfernen.
2. Bauen Sie die Hinterlampen rechts und links, bzw. die Kunststoff-Abdeckungselemente unter den Lampen aus.
3. Lassen Sie das Reserverad herunter.
4. Die hintere Stoßstange abmontieren.
5. Bauen Sie die zwei Schrauben der Konsole für den Auspuffhalter aus, später wird das rechte Zubehörteil an diesen Befestigungspunkten befestigt.
6. Führen Sie das Schneiden des Kunststoffelementes der Stoßstangeneinlage nach der beigelegten Abbildung durch (**Abbildung 1**).
7. Bauen Sie die Zubehörteile (**4;5**) rechts und links mit den mitgelieferten Verbindungsteilen nach der Zeichnung locker ein.
8. Den Schlepphakenkörper (**1**) lose an den Punkten „c“ der Seitenplatten befestigen, mit den beigelegten Verbindungselementen, der Zeichnung entsprechend.
9. Benutzen Sie die Fugenplatten (**17;18**) nach Bedarf.
10. Den Schlepphaken in der Mitte ausrichten, dann alle Schrauben festziehen:

|           |       |
|-----------|-------|
| M10 (8.8) | 46 Nm |
| M8 (8.8)  | 23 Nm |
11. Bauen Sie alle in den 2-5 Punkten entfernten Bauteile wieder ein.
12. Die Schleppkugel (**2**) und die Steckplatte (**3**) an den Schlepphakenkörper montieren:

|           |       |
|-----------|-------|
| M12 (8.8) | 79 Nm |
|-----------|-------|
13. Nach ca. 1000 km die Bolzenverbindungen, wie angegeben, nachziehen.
14. Für einen Mangel am Produkt, der durch den Fahrzeughalter oder eine andere Person aufgrund unsachgemäßer Benutzung verursacht wurde, übernimmt Bosal keine Haftung. (art. 185 lid 2 N.B.W.)
15. Die Montierung des Schlepphakens darf ausschließlich durch eine Fachwerkstatt durchgeführt werden.

#### (DK) 044-721 Montagevejledning:

1. Fjern de dele og monteringsmaterialer, der sidder på trækkrogen. Eventuelt kit på fastgørelsespunkterne fjernes.
2. Afmonter baglygterne på højre og venstre side samt plastik overtræk nedenunder lygterne.
3. Sænk reservehjulet.
4. Fjern den bageste kofanger.
5. Afmonter holdekonsollens 2 skruer, som holder udstødningsrøret. Senere på disse fastgørelses punkter monteres højre side beslaget.
6. Skær kofangerens plastikdel ifølge figur nr. 1.
7. Fastgør løst beslagspladerne 4 og 5 ved vedlagte bindeled ifølge tegningen.
8. Fastgør løst anhængertrækket (1) i sidepladerne ved punkterne „c” vha. de vedlagte bindeled ifølge tegningen.
9. Brug afstandspladerne (17;18) efter behov.
10. Tilpas kofangeren i mellemposition og spænd alle bolte fix.

|          |       |
|----------|-------|
| M1 (8.8) | 46 Nm |
| M8 (8.8) | 23 Nm |
11. Monter alle i punkterne 2-5 afmonterede beslag på plads.
12. Monter trækkuglen (2) og stikdåsepladen (3) på tværvangen:

|           |       |
|-----------|-------|
| M12 (8.8) | 79 Nm |
|-----------|-------|
13. Det er nødvendigt at efterspænde møtrikkerne efter ca. 1000 km.
14. Bosal kan ikke gøres ansvarlig for mangler ved produktet, der er opstået som følge af skyld eller ukyndig anvendelse af brugeren eller en person, som han er ansvarlig for (§ 185, stk. 2 N.B.W. (hollandsk privatret))
15. Vi anbefaler, at montering udføres af specialværksted.

#### (E) 044-721 Instrucciones de montaje:

1. Sacar las piezas y el material de sujeción incluidos en el gancho de remolque. Si procede, retirar el pegamento existente en los puntos de sujeción.
2. Desmontar las luces traseras del lado derecho y de izquierdo, así como el elemento plástico cubierto situado por debajo de las luces.
3. Bajar la rueda de repuesto.
4. Desmonte el parachoques posterior.
5. Desenroscar los dos tornillos de la consola que fija el tubo de escape, más adelante en dichos puntos será fijado el accesorio del lado derecho.
6. Efectuar el corte del elemento plástico del escudo del parachoques en conformidad con la figura anexa (figura 1).
7. Montar en forma floja las chapas accesorias en el lado izquierdo y derecho con las piezas de unión anexas (4;5) según se muestra la figura .
8. Fije con laxitud el cuerpo del gancho de remolque (1) a las láminas laterales en los puntos "c", con los elementos de enlace adjuntos, según muestra la figura.
9. Utilizar según necesidad las placas distanciadores (17;18).
10. Ajuste a la posición central al gancho de remolque, después debe fijar bien todos los tornillos:

|           |       |
|-----------|-------|
| M10 (8.8) | 46 Nm |
| M8 (8.8)  | 23Nm  |
11. Volver a montar las piezas desmontadas indicadas entre los puntos 2 – 5.
12. Monte la bola de remolque (2) y la lámina de soporte del enchufe (3) al cuerpo del gancho de remolque.

|           |       |
|-----------|-------|
| M12 (8.8) | 79 Nm |
|-----------|-------|
13. Cada 1000 km de uso es necesario comprobar las conexiones del perno (según los pares de apriete dados).
14. Bosal no asume responsabilidad de ningún tipo por defectos en el producto causados por o debidos a un uso imprudente, tanto por parte del usuario como de cualquier persona bajo su responsabilidad (art. 185, párrafo 2 N.B.W. (Código Civil Holandés)).
15. El montaje del gancho remolque puede ser efectuado solo por oficina profesional.

**(F) 044-721 Description du montage:**

1. Séparer les différents éléments d'attelage. Enlever le mastic de protection autour des points de fixation.
2. Démontez les feux arrières du côté droit et gauche, ainsi que les caches plastiques sous les feux.
3. Descendez le pneu de secours.
4. Démontez le pare-chocs arrière.
5. Démontez les 2 vis du console support de pot d'échappement, par la suite c'est sur ces points d'attache que nous allons mettre l'élément de droite.
6. Réalisez la découpe de l'élément plastique de la garniture de pare-chocs, selon le schéma ci-après. **(figure 1).**
7. Montez sans serrer sur les côtés droit et gauche les plaques accessoires **(4;5)** avec les pièces de jonction, selon le schéma.
8. Fixer le corps de l'attelage **(1)** lâchement aux plaques latérales aux points „c” par les éléments de fixation livrés, selon le dessin.
9. Utilisez les cales **(17;18)** selon le besoin.
10. Régler l'attelage en position centrale et serrer toutes les vis fixes:

|           |       |
|-----------|-------|
| M10 (8.8) | 46 Nm |
| M8 (8.8)  | 23 Nm |
11. Remontez les pièces démontées dans les points 2 à 5.
12. Monter la boule de l'attelage **(2)** et la plaque supportant la prise **(3)** sur le corps de l'attelage.

|           |       |
|-----------|-------|
| M12 (8.8) | 79 Nm |
|-----------|-------|
13. Il est conseillé de vérifier le serrage de toute la boulonnerie après 1000 Km de traction
14. Bosal décline toute responsabilité concernant des défauts éventuels de cet attelage qui seraient causés par une mauvaise utilisation. Seul l'utilisateur est responsable.
15. Le crochet de remorquage ne peut être monté que par un garage spécialisé.

**(SF) 044-721 Asennusohjeet:**

1. Pura vetokoukku pakka us ja tarkista listasta, että kaikki asennuksessa tarvittavat osat löytyvät. Jos tarpeellista poista alustansuojaus kiinnityskohdista.
2. Purkaa takalamput vasemmalta ja oikealta, sekä lamppujen alla olevat muovivuorausosat.
3. Päästä pois ilman varapyörästä.
4. Pura takapuskuri.
5. Purkaa poistoputken kantokonsolin 2 ruuvia. Myöhemmin niille kiinnityspaikoille tulee oikean puolen tarvike.
6. Leikkaa puskuriliitteen muoviosa oheisen kuvion mukaan. **(kuvio 1)**
7. Asenna väljästi oikealle ja vasemmalle puolelle tarvikelevy **(4;5)** oheen liitettyjen sito-osien avulla kuvion mukaan.
8. Kiinnitä vetokoukku **(1)** löysästi sivulevyihin oheisilla sitomaelementeillä kuvan mukaisesti pisteistä ”c”.
9. Tarpeen tullen käytä välilevyjä **(17; 18)**.
10. Aseta vetokoukku keskiasentoon, ja sen jälkeen kiristä kaikki ruuvit.

|           |       |
|-----------|-------|
| M10 (8.8) | 46 Nm |
| M8 (8.8)  | 23 Nm |
11. Asenna takaisin kohdissa 2-5 puretut osat.
12. Asenna vetokuula **(2)** ja pistokkeenpitolevy **(3)** vetokoukkuun.

|           |       |
|-----------|-------|
| M12 (8.8) | 79 Nm |
|-----------|-------|
13. Tuhannen kilometrin jälkeen kiristys tarkistettava.
14. Bosalia ei voida pitää vastuullisena aine- tai henkilövahingoista, jotka johtuvat väärästä asennuksesta tai väärästä käytöstä (artikla 185 kohta 2 NBW).
15. Vetokoukun saa asentaa vain ammattihoitopaja.

**(GB) 044-721 Fitting instructions:**

1. Unpack the towing bracket and check its contents against the parts list. If necessary, remove the underseal from around the fitting points of the luggage compartment / frame members.
2. Detach the rear lights on the right and left sides, as well as the plastic cover units underneath the lights.
3. Let down the spare wheel.
4. Dismount the rear bumper.
5. Detach the 2 bolts from the exhaust bracket support, the right hand side accessory will later be fixed to these points.
6. Perform the cuts on the plastic unit of the bumper lining as shown on the enclosed figure. **(figure 1)**
7. Loosely attach the accessory plates on the right and left hand sides **(4;5)** with the enclosed connectors, as in the drawing.
8. Adjust the towing hook into mid-position, and then tighten all of the screws:

|           |       |
|-----------|-------|
| M10 (8.8) | 46 Nm |
| M8 (8.8)  | 23 Nm |
9. Use the shims **(17;18)** if necessary.
10. Loosely fix the towing hook body **(1)** to the sideplates at points „c” with the attached bonding units in accordance with the drawing.
11. Reattach the parts detached in points 2-5.
12. Mount the towing ball **(2)** and the socket plate **(3)** onto the crossbar:

|           |       |
|-----------|-------|
| M12 (8.8) | 79 Nm |
|-----------|-------|
13. After about 1000 km use, re-tighten the bolts and nuts to the specified torque.
14. Bosal cannot be held responsible for any defects in the product caused by fault or by any injudicious use whatever of the user or a person he is liable for. (sect. 185. art. 2 N.B.W.)
15. Only specialised services are authorised to install drawhooks.

**(H) 044-721 Szerelési utasítás:**

1. Csomagolja ki a vonóhorgot és a tartozékokat, majd vizsgálja át minden darabját. Ha szükséges, a rögzítő pontok területén a védőragasztót távolítsa el.
2. Szerelje le a hátsó lámpákat jobb és bal oldalt, illetve a lámpák alatti műanyag borító elemet.
3. Engedje le a pótkereket.
4. Szerelje le a lökhárítót.
5. Szerelje le a kipufogó tartó konzol 2 csavarját, a későbbiekben ezekre a rögzítési pontokra kerül majd a jobb oldali tartozék.
6. Végezze el a lökhárító betét műanyag elemének a vágását a mellékelt ábra szerint. **(1.ábra)**
7. Szerelje fel lazán bal és jobb oldalra a tartozék lemezeket **(4;5)** a mellékelt kötőelemekkel, a rajz alapján.
8. Igazítsa középhelyzetbe a vonóhorgot, majd húzza fixre az összes csavart:

|           |       |
|-----------|-------|
| M10 (8.8) | 46 Nm |
| M8 (8.8)  | 23 Nm |
9. A hézagoló lemezeket **(17;18)** szükség szerint használja.
10. Lazán rögzítse a vonóhorogtestet **(1)** az oldallemezekhez a „c” pontokon, a mellékelt kötőelemekkel a rajz alapján.
11. Szerelje vissza a 2-5-ig pontban leszerelt alkatrészeket.
12. Szerelje fel a vonógömböt **(2)** és a dugaljtartó lemezt **(3)** a vonógorogtestre.

|           |       |
|-----------|-------|
| M12 (8.8) | 79 Nm |
|-----------|-------|
13. Körülbelül 1000 vontatott kilométer után a vonóhorog rögzítő csavarjainak feszességét ellenőrizni kell, és szükség esetén után húzni a megfelelő nyomatékkal.
14. A Bosal garanciát vállal, kivéve a nem rendeltetés szerinti használatból adódó hibákért. (art. 185 lid 2 N.B.W)
15. A vonóhorog felszerelését kizárólag szakműhely végezheti.

**( I ) 044-721 Istruzioni di montaggio:**

1. Aprire l'imballaggio della struttura di traino e controllare il contenuto a fronte dell'elenco componenti. Se necessario, rimuovere il mastice di protezione intorno ai punti di fissaggio.
2. Smontare le luci posteriori di destra e di sinistra e l'elemento di plastica di copertura sotto le luci.
3. Sganciare la ruota di scorta.
4. Smontare il paraurti posteriore.
5. Smontare i 2 bulloni del tassello di sostegno del tubo di scappamento, in seguito su questi punti di fissaggio verrà inserito l'accessorio del lato destro.
6. Tagliare l'elemento di plastica del tassello del paraurti in base alla figura allegata. **(figura 1)**
7. Montare senza stringere le piastre accessorie sul lato destro e sinistro **(4;5)** con gli elementi di collegamento inclusi, in base al disegno.
8. Regolare il gancio di traino in posizione centrale e poi stringere tutti i bulloni:

|           |       |
|-----------|-------|
| M10 (8.8) | 46 Nm |
| M8 (8.8)  | 23 Nm |
9. Se necessario utilizzare le piastre di congiunzione **(17;18)**
10. Fissare senza stringere il blocco del gancio di traino alle piastre laterali nei punti "c", con gli elementi di collegamento inclusi, in base al disegno.
11. Rimontare tutti i pezzi rimossi ai punti 2-5.
12. Montare la sfera di traino **(2)** e la piastra della presa **(3)** al blocco del gancio di traino.

|           |       |
|-----------|-------|
| M12 (8.8) | 79 Nm |
|-----------|-------|
13. Verificare il serraggio di tutti i bulloni dopo i primi 1000 Km. di traino.
14. La Bosal declina ogni responsabilità per errato o imperfetto montaggio del dispositivo di traino, come pure per uso errato o improprio dello stesso.
15. L'installazione del gancio di traino deve essere effettuata esclusivamente da tecnici specializzati.

**(N) 044-721 Monteringsveiledning:**

1. Fjern vedlagte deler og festemateriell fra tilhengerfestet. Fjern eventuelt kitt som måtte befinne seg på festepunktene.
2. Monter av baklysene på den høyre og den venstre siden, samt med plastikk omslag elementet under lysene.
3. Tapp luften ut av reservehjulene.
4. Demonter den bakre støtfangeren.
5. Monter av de 2 skruer av ekshaustrørets beholder-konsoll, senere vil tilbehøret på den høyre siden komme til disse befestningspunktene.
6. Gjennomfør utskjæringen av støtfanger innleggets plastikk element ifølge det vedlagte bildet **(1. bilde)**.
7. Monter tilbehørsplatene på en løs måte på den venstre og den høyre siden **(4; 5)**, med de vedlagte forbindelseselementene, ifølge tegningen.
8. Sett tilhengerfestet i riktig stilling i midten og trekk alle boltene godt til:

|           |       |
|-----------|-------|
| M10 (8.8) | 46 Nm |
| M8 (8.8)  | 23 Nm |
9. Bruk mellomlegg platene **(17; 18)** etter behov.
10. Fest tilhengerfestet **(1)** løst til sideplatene ved punktene „c” ved hjelp av de vedlagte festelementene og i henhold til bilde.
11. Monter tilbake delene som ble avmontert i punktene 2-5.
12. Monter kuledelen **(2)** og kontaktholderen **(3)** på tilhengerfestet.

|           |       |
|-----------|-------|
| M12 (8.8) | 79 Nm |
|-----------|-------|
13. Det er nødvendig å etterstramme boltforbindelsene etter ca. 1000 km (i henhold til de oppgitte tilstrammingsmomentene).
14. Bosal kan ikke stilles ansvarlig for noen mangel ved produktet som kan forårsakes av skjødesløs eller ukyndig bruk. Ansvar er brukerens eget (paragraf 185. ledd 2 i den nederlandske sivilrettslige lovbooken).
15. Monteringen av tilhengerfestet skal alltid utføres på fagverksted.

#### (NL) 044-721 Montagehandleiding:

1. Meegeleverde onderdelen en bevestigingsmaterialen van de trekhaak verwijderen. Eventueel aanwezige kit ter plaatse van de bevestigingspunten verwijderen.
2. Demonteer de achterlichten aan de rechter- en linkerkant en de kunststof bescherming onder de lampen.
3. Laat het reservewiel zakken.
4. Demonteer de achterbumper.
5. Demonteer de 2 schroeven van de uitlaathouder, later wordt het rechter onderdeel op deze bevestigingspunten geplaatst.
6. Snijd het kunststof onderdeel uit de binnenbumper weg aan de hand van de bijgevoegde afbeelding **(afbeelding 1)**.
7. Monteer de onderdeelplaten **(4;5)** handvast aan de rechter- en linkerkant met de meegeleverde bevestigingsmaterialen en aan de hand van de tekening.
8. Zet de trekhaak in het midden en trek allen bouten aan:

|           |       |
|-----------|-------|
| M10 (8.8) | 46 Nm |
| M8 (8.8)  | 23 Nm |
9. Gebruik indien nodig de opvulplaten **(17; 18)**.
10. Monteer de trekhaak **(1)** handvast aan de zijplaten op de punten "c" met de meegeleverde bevestigingsmaterialen, aan de hand van de tekening.
11. Monteer de aan de hand van punt 2 t/m 5 gedemonteerde onderdelen.
12. Monteer de trekkogel **(2)** en de stekkerplaat **(3)** aan de trekhaak.

|           |       |
|-----------|-------|
| M12 (8.8) | 79 Nm |
|-----------|-------|
13. Het is noodzakelijk om na ca. 1000 km gebruik de boutverbindingen na te trekken (volgens gegeven aanhaalmomenten).
14. Bosal kan niet aansprakelijk worden gesteld voor enig gebrek in het product zoals veroorzaakt door de schuld of door welk onoordeelkundig gebruik ook van de gebruiker of een persoon voor wie hij aansprakelijk is (art. 185. lid 2 N.B.W.).
15. De montage van de trekhaak mag uitsluitend door een erkende garage uitgevoerd worden.

#### (PL) 044-721 Instrukcja montażu:

1. Należy rozpakować hak holowniczy i akcesoria i dokładnie sprawdzić każdą część. W okolicy punktów umocowania należy usunąć taśmę ochronną.
2. Należy wymontować tylne lampy z prawej i lewej strony, i podrywające je elementy z tworzywa sztucznego.
3. Opuszczamy koło zapasowe.
4. Należy zdemontować zderzak.
5. Wymontujemy z rury wydechowej, tam znajdujące się dwie śruby, ponieważ będą one potrzebne do ostatecznego montażu na prawej stronie.
6. Zastosuj przekrój na zderzaku zgodnie z rysunkiem **(1.)**.
7. Zamocuj luźno płyty na lewej i prawej stronie na podstawie rysunku **(4;5)**.
8. Hak holowniczy należy ustawić w pozycji środkowej i dokręcić wszystkie śruby:

|           |       |
|-----------|-------|
| M10 (8.8) | 46 Nm |
| M8 (8.8)  | 23 Nm |
9. Płytki szczelin należy wypełnić jak na rys. **(17-18)**.
10. Blok haka holowniczego **(1)** należy luźno przymocować do płyt bocznych w punktach „c” na podstawie rysunku za pomocą elementów mocujących dołączonych do zestawu.
11. Spowrotem montujemy zdemontowane elementy od 2-5 numeru.
12. Należy zamontować zaczep kulisty **(2)** i płytę z gniazdem wtykowym **(3)** na bloku haka holowniczego:

|           |       |
|-----------|-------|
| M12 (8.8) | 79 Nm |
|-----------|-------|
13. Po zamontowaniu haka holowniczego i przebiegu około 1000 km należy sprawdzić wszystkie śruby mocujące i w razie potrzeby dokręcić odpowiednim momentem.
14. Bosal zapewnia gwarancję, za wyjątkiem uszkodzeń powstałych w wyniku nieprawidłowego użytkowania. (art.185 lid N.B.W.)
15. Montaż haka holowniczego może wykonać wyłącznie serwis autoryzowany.



**(RU) 044-721 Указания по монтажу:**

1. Распакуйте фаркоп и его принадлежности, а затем проверьте каждую деталь. Если нужно, то в точках фиксации удалите защитную наклейку.
2. Снимите задние фонари на правой и левой сторонах, а также пластмассовые защитные элементы под фонарями.
3. Опустите запасное колесо.
4. Демонтируйте задний бампер.
5. Демонтируйте 2 болта несущей консоли глушителя, позже в этих точках крепления устанавливается принадлежность правой стороны.
6. Отрежьте пластмассовый элемент вкладыша буфера соответственно приложенному рисунку (**рис. 1**).
7. Смонтируйте неплотно плиты из принадлежностей (**4;5**) на левой и правой сторонах приложенными крепёжными элементами, на основе рисунка
8. Слегка прикрепите тело фаркопа (**1**) к боковым пластинам в точках „**c**” с помощью приложенных крепежных элементов, на основе рисунка.
9. Уплотнительные пластины (**17;18**) применяйте по необходимости.
10. Установите фаркоп по центру, после этого затяните все винты до упора.  
M10 (8.8) 46 Nm  
M8 (8.8) 23 Nm
11. Смонтируйте обратно демонтированные по пунктам 2-5 детали.
12. Установите тяговой шарик (**2**) и пластину, держащую штепсель (**3**) на тело фаркопа:  
M12 (8.8) 79 Nm
13. После пробега около 1000 км с использованием фаркопа нужно проверить затяжку всех винтов крепления фаркопа и, при необходимости, затянуть их установленным моментом затяжки.
14. Bosal даёт гарантию на фаркоп, кроме случаев, когда фаркоп использовали не по назначению (art. 185 lld 2 N.B.W).
15. Монтаж тягового крюка (фаркопа) разрешается производить исключительно специализированными и сервисами.

**(S) 044-721 Monteringsinstruktion:**

1. Packa upp monteringssetsen och kontrollera innehållet mot detaljbeskrivning. Om det behövs tag bort underredsmassa runt monteringspunkterna i bagageutrymmet och under bilen.
2. Demontera baklamporna på den högra och vänstra sidan samt den plastiska skydsspanelen under lamporna.
3. Minska lufttrycket i reservdäcket.
4. Montera av den bakre stötfångaren.
5. Avskruva de 2 skruvor på ljuddämparens konsol; senare monteras den högra tacklet på dessa stödpunkter.
6. Skär stötdämparens plastiska element med hänsyn till den bifogade Figuren. (**Figur 1.**)
7. Montera med lös koppling de tackelplåtor (**4;5**) på den högra och vänstra sidor genom att använda de bifogade förband, enligt illustrationen.
8. Sätta fast – endast lösligt – kroppen av dragkroken (**1**), på sidoskivorna, vid punkterna „**c**”, med hjälp av dom bifogade bindelementerna, enligt teckningen.
9. Använd shimor (**17;18**) enligt behov.
10. Placera dragkroken i mellersta position, sedan skruva fast samtliga skruvarna:  
M10 (8.8) 46 Nm  
M8 (8.8) 23 Nm
11. Montera tillbaka de reservdelarna som tidigare demonterades med hänsyn till Punkter 2-5.
12. Montera dragkulan (**2**) samt skivan, som behåller avläggaren (**3**), på kroppen av dragkroken.  
M12 (8.8) 79 Nm
13. Det är nödvändigt att dra åt bultarna igen efter ungefär 1000 km körning (enligt angivna momentangivelser).
14. Bosal kan inte ställas till ansvar för fel på produkten som orsakats av användaren eller genom omdömeslöst bruk av produkten av användaren eller en person som han bär ansvar för (art. 185, paragraf 2 i den nederländska civilrättsbalken).
15. Monteringen av dragkroken får utföras endast av fackverkstad.

1.

