

mft

TRANSPORT SYSTEMS

BackBox[®]



Das variable Hecktragesystem
variable rear-mounted carrier systems

Inhaltsverzeichnis / Contents

Technische Daten	Technical data	2
Bestandteile	Component parts	3 - 5
Sicherheitshinweise	Safety instructions	6 - 9
Kennzeichenmontage	Mounting of the number plate	10 - 11
Montage am Fahrzeug	Mounting to the vehicle	12 - 15
Befestigung der Box	Mounting of the box	16 - 25
Beladung der Box	Loading of the box	26 - 29
Demontage vom Fahrzeug	Removal from the vehicle	30 - 33
Pflege und Wartung	Maintenance and precautions	34
Erweiterungen	Extensions	34

Technische Daten

Länge: 530 mm
Breite: 1500 mm
Höhe: 530 mm

Volumen: 300 l

Gewicht BackCarrier: ca. 8 kg

Maximale Zuladung des BackCarriers:
82,5 kg

(Stützlast der Anhängerkupplung beachten!)

Gewicht der BackBox: 19 kg

Maximale Ladung der BackBox: 57 kg

Artikelnummer: 1500

Gewichtsangaben +/- 5 Prozent

Technical data

Length: 530 mm
Width: 1500 mm
Height: 530 mm

Volume: 300 l

Weight of the BackCarrier: approx. 8 kg

Maximum load of the BackCarrier:
82.5 kg

(Please note the bearing load of the trailer hitch!)

Weight of the BackBox: 19 kg

Maximum load of the BackBox: 57 kg

Item number: 1500

Declaration of weight +/- 5 percent

Nicht erlaubt sind:



Ätzende Flüssigkeiten
corrosive liquids



Schwere Metallgegenstände
heavy metal objects



En lammbares
inflammable objects



Waschanlagen
car washing systems



Tiere
pets



Asche/Sand
ashes/sand

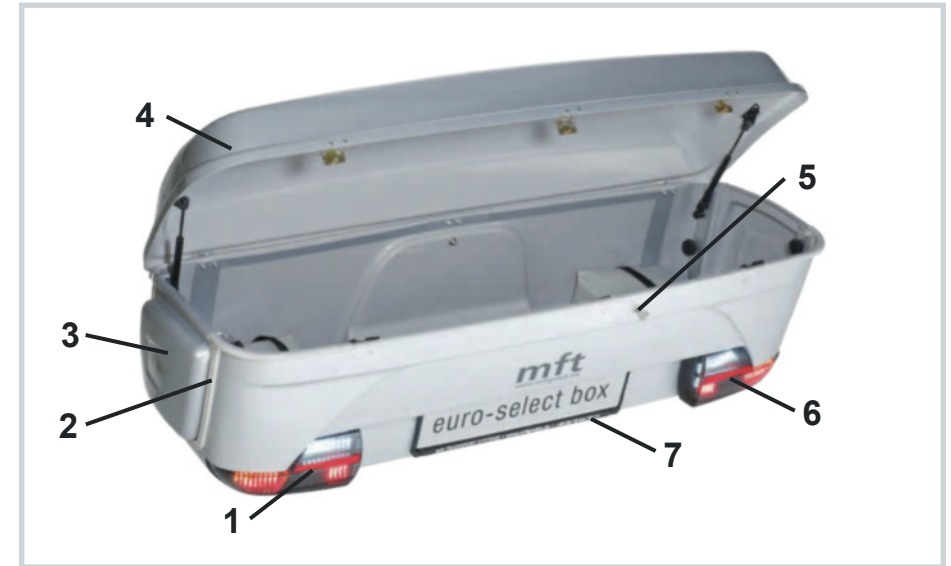


Scharfe Gegenstände
sharp objects



Explosives
explosive objects

Forbidden are:

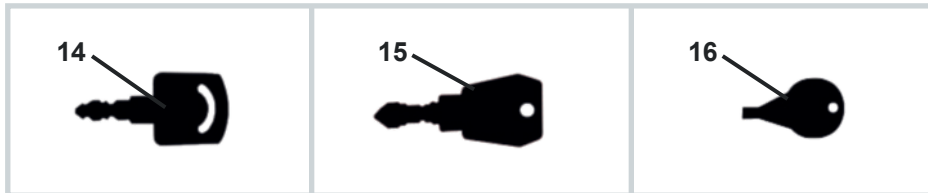
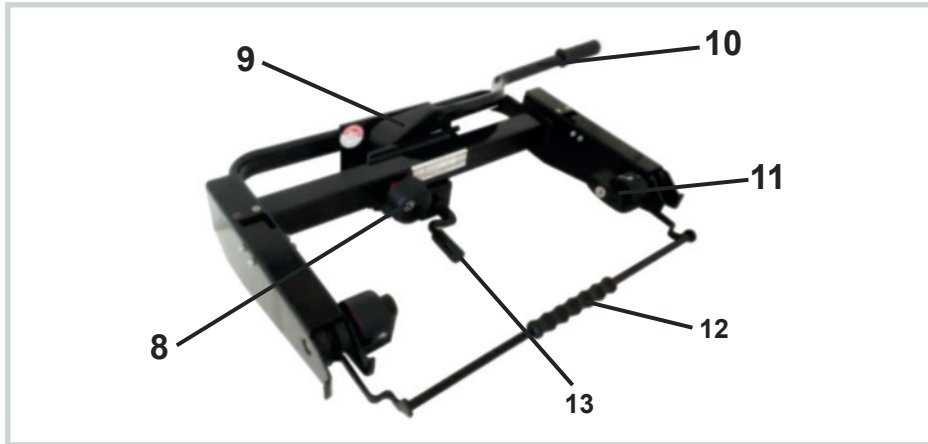


BackBox :

- 1 Leuchte links
- 2 Führungsschiene (beidseitig)
- 3 Einsatz (beidseitig)
- 4 Deckel
- 5 Schloss
- 6 Leuchte rechts
- 7 Kennzeichengrundplatte

BackBox :

- 1 Left light
- 2 Guide rail (on both sides)
- 3 Insert (on both sides)
- 4 Cover
- 5 Lock
- 6 Right light
- 7 Number plate bracket



BackCarrier:

- 8 Sicherungshandrad
- 9 Klappe
- 10 Schließhebel
- 11 Sicherungshebel (beidseitig)
- 12 Bügel
- 13 Abklappkurbel

BackCarrier :

- 8 Fastening hand wheel
- 9 Clamp
- 10 Lever lock
- 11 Securing lever (on both sides)
- 12 Clip
- 13 Folding crank

Weitere Bestandteile :

- 14 Schlüssel A (BackCarrier)
- 15 Schlüssel B (BackBox)
- 16 Schlüssel C (Kennzeichengrundplatte)

Further components:

- 14 Key A (BackCarrier)
- 15 Key B (BackBox)
- 16 Key C (number plate bracket)

Allgemeine Informationen

Das Fahrzeug sollte entsprechend der StVZO vom 01.01.90 mit einer 13-poligen Steckdose ausgerüstet sein.

Die fahrzeugeigene Nebelschlussleuchte muss bei eingesteckter Beleuchtung der BackBox über Kontakt oder Relais ausgeschaltet sein.

An der BackBox muss ein mit dem polizeilichen Kennzeichen des Fahrzeugs übereinstimmendes, ungestempeltes Kennzeichen montiert sein.

In Exportländern sind die jeweiligen Zulassungsbestimmungen und gesetzlichen Vorschriften zu beachten.

Der e-s adapter / BackBox besitzt eine EG-Betriebslaubnis als selbständige technische Einheit: E4*79/488*2007/15*0232*00

Die zulässige Stützlast der Anhängerkupplung darf nicht überschritten werden.

Gewicht des BackCarriers:	ca. 8 kg
Gewicht der BackBox:	19 kg
Maximale Ladung der BackBox:	57 kg
Systemnutzlast:	min. 50 kg

Die fahrzeugspezifischen Daten sind zu beachten.

Gewichtsangaben können aufgrund technischer Änderungen um bis zu 5 Prozent abweichen.

General information

The vehicle should be equipped with a 13-pin socket, according to the German Road Traffic Licensing Regulations of 01.01.90.

The vehicle's fog lamp must be switched off via contact or relay if the BackBox lighting is plugged in.

An unstamped (invalidated) number plate, corresponding to the vehicle's registered number plate, must be mounted on the BackBox.

In export countries, the relevant approval conditions and legal requirements must be observed.

The e-s adapter / BackBox is licensed within the EC as a self-contained technical unit: E4*79/488*2007/15*0232*00

The permitted bearing load of the trailer hitch must not be exceeded.

Weight of the BackCarrier:	approx. 8 kg
Weight of the BackBox:	19 kg
Maximum load of the BackBox:	57 kg
System payload:	min. 50 kg

Additional specific information of the vehicle must be observed.

Declaration of weight can deviate up to 5 percent because of technical modifications.

Montage

Sollten sich bei der Montage oder Bedienung Fragen ergeben, wenden Sie sich bitte an eine qualifizierte Fachwerkstatt. Änderungen von technischen Details gegenüber Abbildungen der Montageanleitung sind vorbehalten.

Jeder einzelne Arbeitsschritt sowie sämtliche Sicherheitshinweise sind genau zu befolgen. Bei sachgemäßer Montage und Handhabung können keine Schäden an Fahrzeug und Anhängerkupplung auftreten.

Für Schäden, die durch Missachtung der Arbeitsreihenfolge und Sicherheitshinweise entstehen, übernimmt die mft transport systems GmbH keine Haftung.

Zur Montage des BackCarriers muss der Kugelkopf fettfrei, sauber und unbeschädigt sein.

Transport

Beachten Sie, dass alle Schlösser der BackBox und des BackCarriers immer abgeschlossen werden müssen.

Die BackBox darf nicht ohne zugehörige Einsätze verwendet werden.

Es dürfen weder Tiere noch Personen, leicht entflammare, explosive oder scharfe Gegenstände, Asche/Sand, schwere Metallgegenstände oder ätzende Flüssigkeiten transportiert werden. (Siehe S.2)

Assembly

If you have any questions when assembling or handling this product, please use a qualified service center. Technical details are subject to change and may differ from the figures in the installation instructions.

Each individual step of these instructions must be followed exactly. If the BackBox is installed and handled properly it will not damage the vehicle and its trailer hitch.

mft transport systems GmbH is not liable for damages caused by disregard of the assembly sequence and safety instructions.

The towball must be clean, undamaged, and free from grease for the assembling of the BackCarrier.

Transport

Ensure that all locks on the BackBox and the carrying module are always locked.

Never use the BackBox without the related inserts.

Do not transport pets and people, easily inflammable, explosive or sharp objects, ashes/sand, heavy metal objects or corrosive liquids. (See page 2)

Vor Fahrtantritt

Vor jeder Fahrt ist die Funktion aller Leuchten und der sichere Halt der BackBox zu überprüfen. Laut StVO ist der Fahrzeugführer bzw. der Fahrzeughalter allein für den Zustand und die sichere Befestigung der BackBox und des BackCarriers verantwortlich!

Nach der Erstmontage müssen alle Befestigungselemente der BackBox nach einer Fahrtstrecke von ca. 15 km auf festen Sitz überprüft und gegebenenfalls nachjustiert werden.

Bei längeren Fahrten oder schlechter Wegstrecke die Prüfung regelmäßig wiederholen. Eine nicht richtig befestigte BackBox kann sich vom Fahrzeug lösen und einen Unfall verursachen.

Auch ohne Ladung müssen vor Fahrtantritt alle Funktionen der BackBox überprüft werden.

Der Kofferraumdeckel darf nur geöffnet werden, wenn die BackBox abgeklappt ist. Vorsicht mit elektrischen Heckklappen und elektrischen Cabriovertdecken. Es könnten Personen verletzt werden oder Sachschäden am Fahrzeug und an der BackBox entstehen.

Den BackCarrier nie ohne bzw. mit beschädigter Abklappkurbel und/oder mit beschädigtem Aludruckstück am Kurbelende verwenden, da es herunterfallen und Personen- und Sachschäden verursachen kann.

Verwenden Sie den BackCarrier am Fahrzeug nie ohne die BackBox, da nur an der BackBox Leuchten angebracht sind.

Before travelling

Before travelling check the lights if they are fully functioning and if the BackBox is securely fixed. According to the Road Traffic Regulations, only the vehicle owner or the driver is responsible for the condition and the secure fixing of the BackBox and BackCarrier!

After the first installation, all fastening elements of the BackBox must be checked after a test drive of approx. 15 km and be tightened if necessary.

Repeat this test regularly, especially if the road conditions are bad. An improperly mounted BackBox can detach and cause an accident.

Each function of the BackBox must be checked before travelling even if it is empty.

The boot can be opened only when the BackBox is folded down. Be careful with automatic boot lids and electric convertible roofs. People may be injured or the vehicle and the BackBox damaged.

Never use the BackCarrier with a damaged or a missing folding crank and/or with a damaged aluminium spring catch at the end of the crank. Otherwise the BackCarrier may slip or fall off from the trailer hitch and cause personal injuries and damage properties.

Never use the BackCarrier at the vehicle without the BackBox because lights only exist on the BackBox.

Vorsichtsmaßnahmen während der Fahrt

Beobachten Sie die BackBox während der Fahrt regelmäßig durch den Rückspiegel. Bei einer erkennbaren Veränderung der BackBox sofort anhalten, nach der Ursache suchen und die Fahrt erst nach Behebung des Problems fortsetzen.

Bezüglich der BackBox und der Ladung gelten die Vorschriften der StVO, sowie der StVZO. Die empfohlene Höchstgeschwindigkeit beträgt 160 km/h. Beachten Sie bei Auslandsfahrten die jeweiligen Verkehrsvorschriften.

Verändertes Fahrverhalten des Fahrzeuges

Durch die über das Fahrzeug hinausragende BackBox kann besonders bei Beladung eine starke Tendenz zum Übersteuern, ein verändertes Seitenwindansprechverhalten und ein verändertes Bremsverhalten, besonders bei Kurvenfahrt, auftreten. Passen Sie daher Ihre Geschwindigkeit stets den Straßen, Witterungs- und Windverhältnissen an.

Beachten Sie die veränderte Länge des Fahrzeuges auch beim Parken und Rückwärtsfahren. Beim Befahren von Ab- und Auffahrten und beim Überfahren von Rampen sowie in verkehrsberuhigten Zonen ist auf Freigängigkeit der BackBox zu achten, um ein Aufsetzen zu vermeiden. In jedem Fall ist die Geschwindigkeit auf ein angemessenes Maß zu reduzieren.

Pflege

Damit Sie lange Freude an Ihrer BackBox haben, empfiehlt es sich sämtliche Teile regelmäßig mit geeignetem Reinigungsmittel zu reinigen und zu pflegen. (Siehe S.34)

Precautions during travel

Check regularly the BackBox using the rear-view mirror during your journey. Stop immediately if you notice any significant change of the carrier. Identify the problem and continue your journey after solving it only.

The BackBox and its load apply to the provisions of the Road Traffic Regulations. The recommended maximum speed with a loaded transport module is 160 km/h. When driving abroad, observe the applicable traffic regulations.

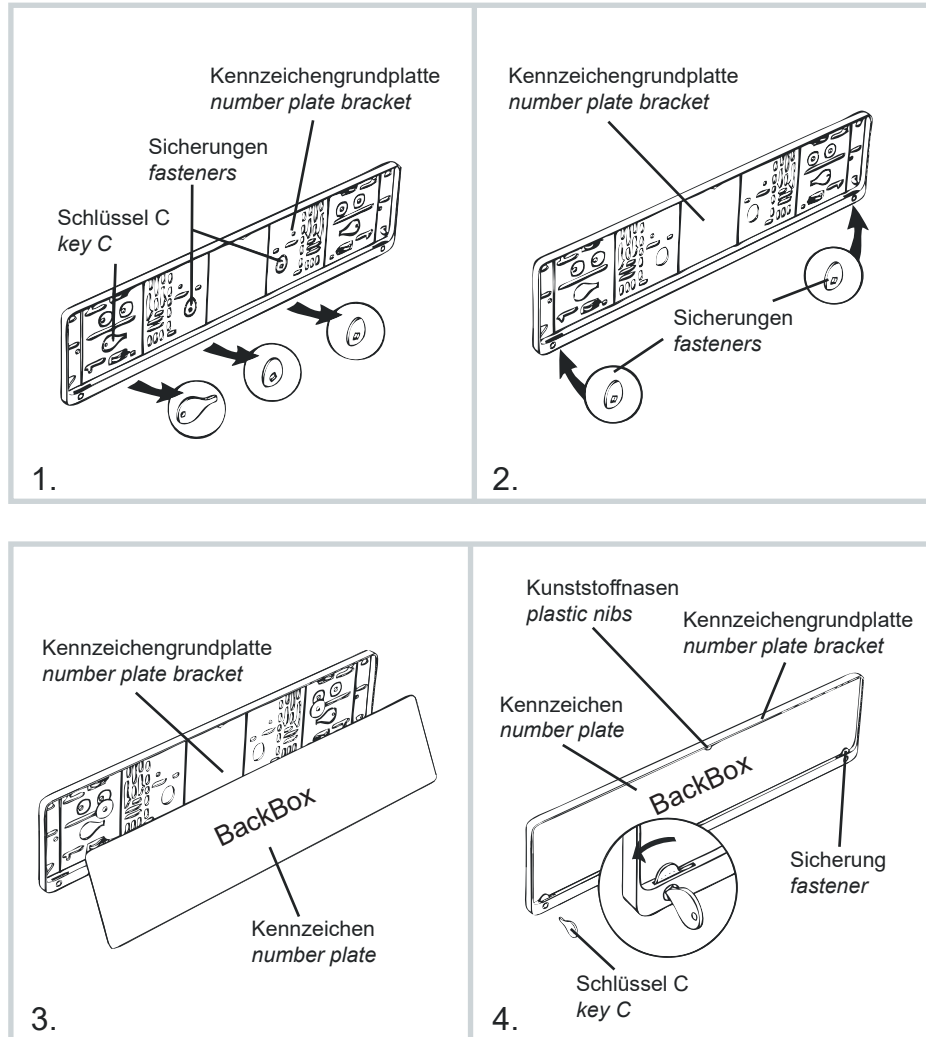
Changed handling of the vehicle

Due to the fact that the BackBox juts out beyond the vehicle, there is a great tendency to oversteer, a changed reaction to crosswinds and a changed braking function, especially when navigating curves. Always adjust your speed according to the road, weather, and wind conditions.

Please also pay attention to the changed length of the vehicle while parking or driving in reverse. In order to avoid bumping, the BackBox must be allowed clearance while driving up or down very steep inclines or while driving over ramps, for instance in trafficalmed areas. In any case, the speed must be reduced to an appropriate level.

Maintenance

It is recommended that the BackBox is cleaned and maintained regularly with suitable detergents so that you can enjoy the product for a longer time. (See page 34)



Montage des Kennzeichens an der Kennzeichengrundplatte

1. Lösen Sie die zwei gekennzeichneten Sicherungen und einen Schlüssel C (16) aus der Kennzeichengrundplatte (7) heraus.
2. Die Sicherungen jeweils links und rechts von unten in die vorgesehenen Öffnungen einführen und einrasten lassen.
3. Das Kennzeichen von unten in die Kennzeichengrundplatte (7) einführen, so dass der Kennzeichenrand von den Kunststoffnasen oben und den zwei Sicherungen unten gehalten wird.
4. Das Kennzeichen am Rand entlang in die Kennzeichengrundplatte (7) eindrücken und mit dem Schlüssel C (16) die unteren Sicherungen verriegeln.

Fitting the number plate to the number plate bracket

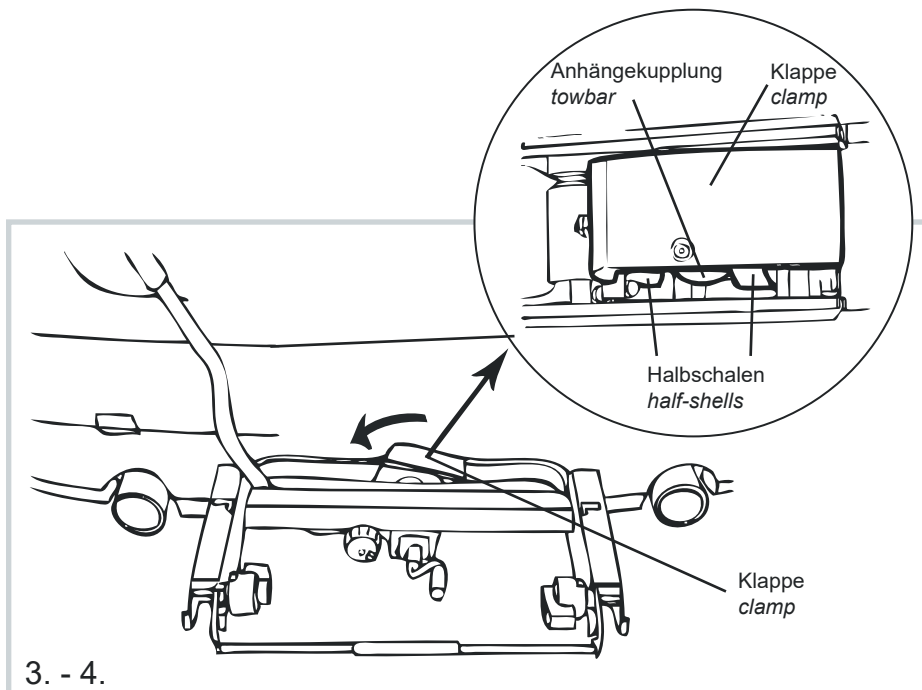
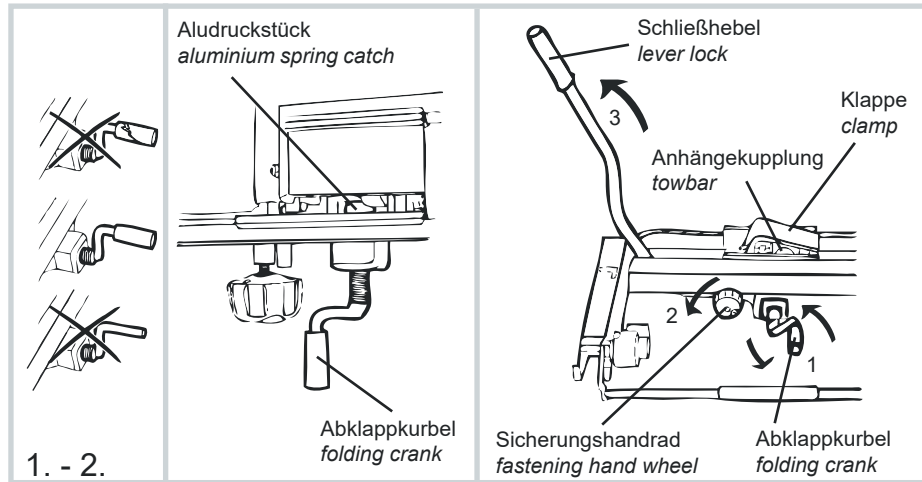
1. Remove the two labelled fasteners and one key C (16) from the number plate bracket (7).
2. Insert the fasteners on the right and left side from below into the provided slots and let it click into place.
3. Insert the number plate into the number plate bracket (7) from the bottom upwards, so that the edges are held by the plastic nibs and by the fasteners from below.
4. Press the number plate along the edge into the number plate bracket (7) and secure the bottom fasteners with the key C (16).

i Information

An der BackBox muss ein mit dem polizeilichen Kennzeichen des Fahrzeugs übereinstimmendes, ungestempeltes Kennzeichen montiert sein.

i Information

An unstamped (unvalidated) number plate, corresponding to the vehicle's registered number plate, must be mounted on the BackBox .



i Information

Verwenden Sie den BackCarrier am Fahrzeug nie ohne die BackBox .

i Information

Never use the BackCarrier at the vehicle without the BackBox.

! Vorsicht!

BackCarrier nie ohne oder mit beschädigter Abklappkurbel (13) und/oder mit beschädigtem Aludruckstück am Kurbelende verwenden. Der BackCarrier kann abrutschen bzw. herunterfallen.

! Attention!

Never use the BackCarrier with a damaged or missing folding crank (13) and/or with a damaged aluminium spring catch at the end of the crank. Otherwise, the BackCarrier may slip or fall off.

Montage BackCarrier auf die Anhängerkupplung

Zur Montage des BackCarriers muss der Kugelkopf der Anhängerkupplung fettfrei, sauber und unbeschädigt sein.

1. Vor dem Aufsetzen des BackCarriers auf die Anhängerkupplung die Abklappkurbel (13) bis zum Anschlag herausdrehen.
2. Das Sicherungshandrad (8) des Schließhebels (10) soweit aufdrehen bis sich der Schließhebel (10) öffnen lässt.
3. Den BackCarrier auf die Anhängerkupplung setzen und in der Waagerechten halten.
4. Durch leichten Druck auf die Klappe (9) bringen Sie die Halbschalen links und rechts in Position. Der Schließhebel (10) schwenkt selbstständig in die Schließposition.

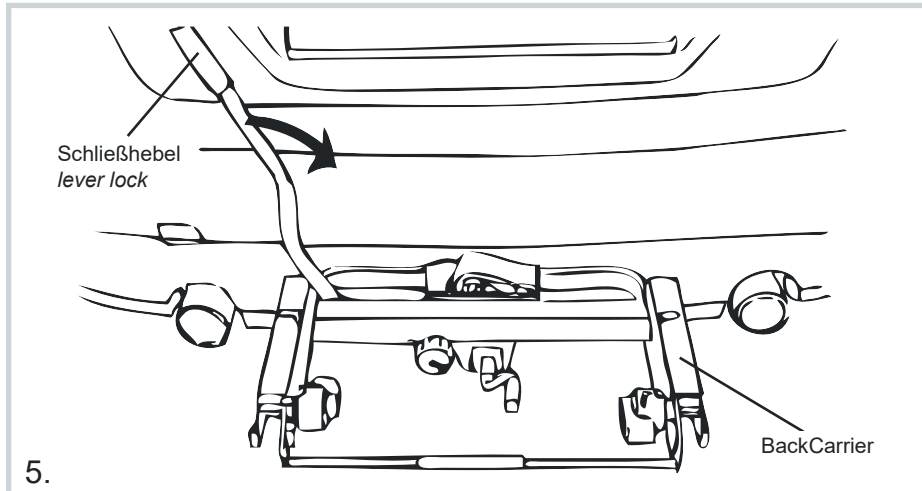
Fortsetzung auf der nächsten Seite

Mounting the BackCarrier to the trailer hitch

The towball must be clean, undamaged, and free from grease for the assembling of the BackCarrier.

1. Before mounting the BackCarrier on the trailer hitch you have to unscrew the folding crank (13) till it stops.
2. Unscrew the fastening hand wheel (8) of the lever lock (10) until the lever lock (10) can be opened.
3. Place the BackCarrier on the trailer hitch and hold it in horizontal position.
4. By pressing gently on the clamp (9) you will bring the half-shells on the left and right side into position. The lever lock (10) swings independently into the closed position.

Continues on the next page



5. Den Schließhebel (10) nach unten drücken.

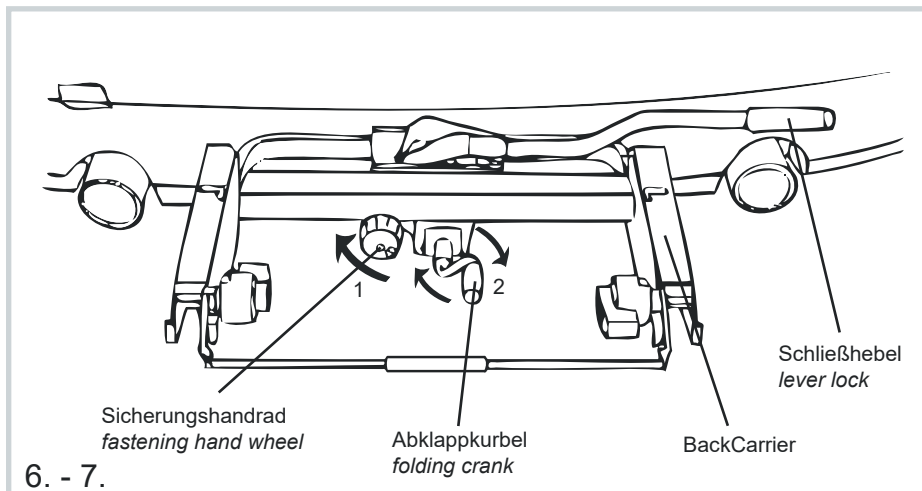
5. Push the lever lock (10) down.

⚠ Vorsicht!

Lässt sich der Schließhebel (10) beim Schließen nicht ohne Widerstand nach unten drücken, die Klappe (9) nochmals auf korrekten Sitz überprüfen.

⚠ Attention!

If the lever lock (10) cannot be pushed down without resistance, check again if the clamp (9) is positioned correctly.



6. Das Sicherungshandrad (8) ganz eindrehen und mit dem Schlüssel A (14) abschließen, um ein Lösen des Schließhebels (10) zu verhindern.

6. Screw in the fastening hand wheel (8) completely and lock it with the key A (14) in order to prevent the lever lock (10) from becoming loose.

7. Um den BackCarrier sicher an der Anhängerkupplung zu befestigen, die Abklappkurbel (13) bis zum Anschlag eindrehen, um das Aludruckstück gegen den Hals der Kupplung zu drücken.

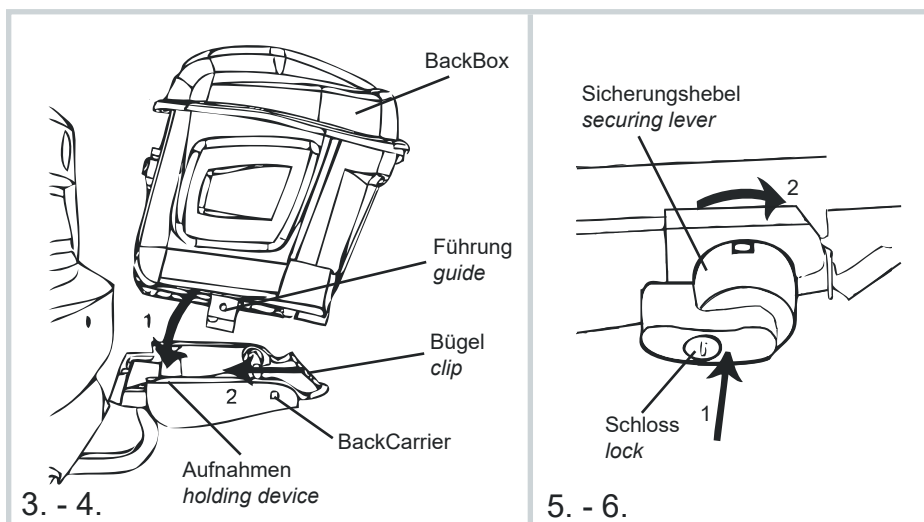
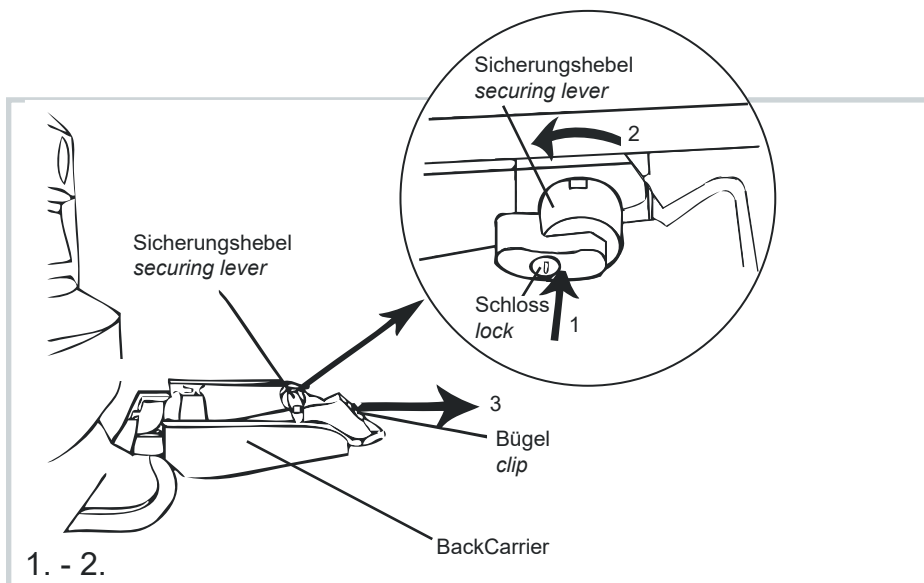
7. For secure fitting of the BackCarrier, completely screw in the folding crank (13) till the aluminium spring catch presses against the neck of the towbar.

⚠ Vorsicht!

Der Gewindebolzen des Sicherheitshandrades (8) muss am Schließhebel (10) vorbeigehen, damit ein unbeabsichtigtes Aufspringen des Schließhebels (10) nicht möglich ist.

⚠ Attention!

The threaded bolt of the fastening hand wheel (8) must pass the lever lock (10), so that the lever lock (10) cannot unintentionally spring up.



i Information

Bei der Montage der BackBox auf dem BackCarrier ist eine zweite Person notwendig.

i Information

It is necessary to have another person for help during assembling of the BackBox on the BackCarrier.

Montage der BackBox auf den BackCarrier

1. Schließen Sie die Schlösser der Sicherungshebel (11) mit dem Schlüssel A (14) am BackCarrier auf.

2. Die Sicherungshebel (11) drücken und anschließend gedrückt haltend der Kennzeichnung entsprechend um 90° nach unten drehen. Den Bügel (12) anschließend nach hinten ziehen.

3. Die BackBox nun auf den BackCarrier setzen, so dass die Führungen direkt in die Aufnahmen des BackCarriers eingeführt werden.

4. Durch Drücken in Richtung Fahrzeug die BackBox auf dem BackCarrier hörbar einrasten lassen. Den Bügel (12) nun wieder nach vorne in Fahrtrichtung bis zum Anschlag einschieben.

5. Bringen Sie nun die Sicherungshebel (11) durch Drücken und gleichzeitigem Drehen um 90° zurück in die Ausgangsposition.

6. Anschließend die Schlösser der Sicherungshebel (11) abschließen und den Schlüssel A (14) sicher verwahren.

Mounting the BackBox to the BackCarrier

1. Unlock the lock of the securing lever (11) on the BackCarrier with the key A (14).

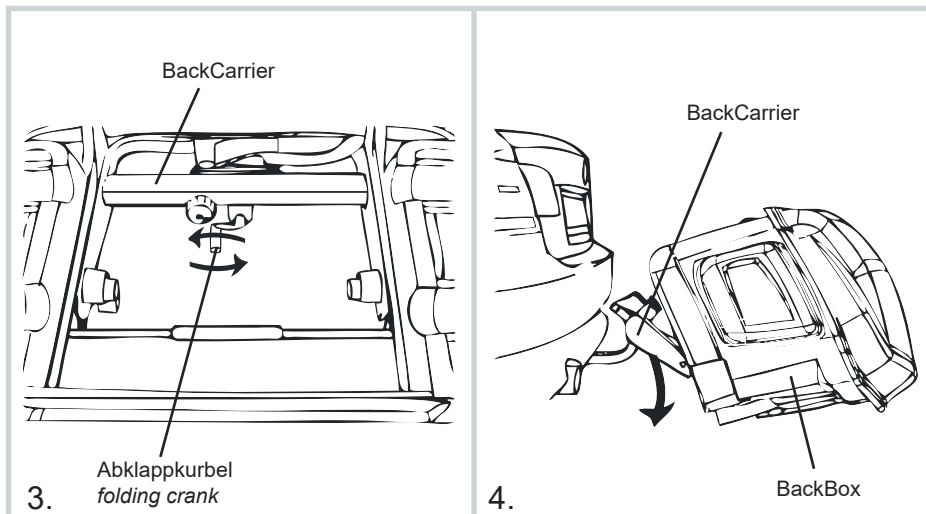
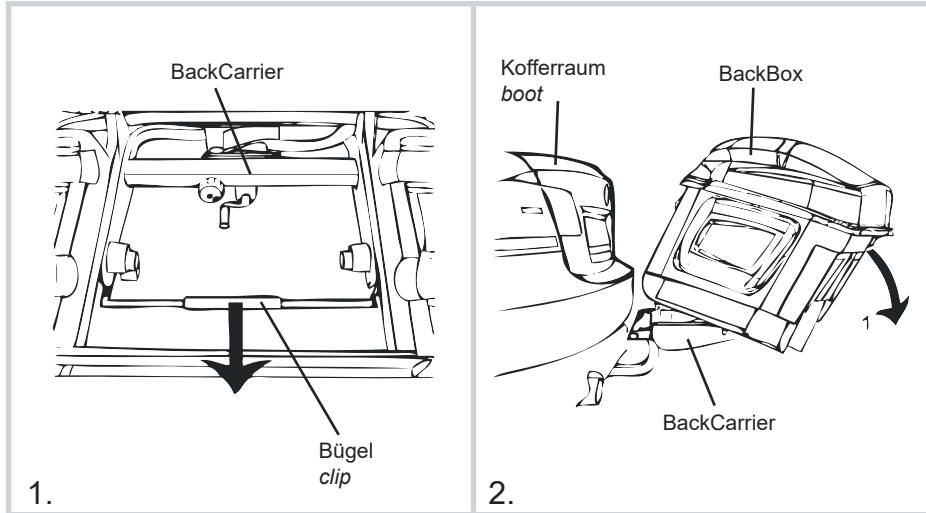
2. Press the securing levers (11) and simultaneously turn them 90° upwards in the direction of the arrows. Finally pull the clip (12) backwards.

3. Place the BackBox on the BackCarrier in order to insert the guides into the holding device of the BackCarrier.

4. Press the BackBox towards the vehicle until it audibly engages in the BackCarrier. Then push the clip (12) forward in driving direction until it stops.

5. Bring the securing levers (11) back to the original position by pressing and simultaneously turning them by 90°.

6. Then lock the key A (14) of the securing levers (11) and store your key safely.



⚠ Vorsicht!

Der Kofferraumdeckel darf nur geöffnet werden, wenn die BackBox abgeklappt ist. Vorsicht mit elektrischen Heckklappen und elektrischen Cabriovertischen. Funktionen wenn möglich deaktivieren. Es könnten Personen verletzt werden oder Sachschäden am Fahrzeug sowie an der BackBox entstehen.

⚠ Attention!

Open the boot only when the BackBox is folded down. Be careful with automatic tailgate and electric convertible roofs. If possible deactivate the function. People may be injured or the vehicle and the BackBox could be damaged.

Abklappen der BackBox

1. Ziehen Sie den Bügel (12) des BackCarriers bis zum Anschlag nach hinten.
2. Die BackBox kann vorsichtig nach hinten abgeklappt werden. Unterstützen Sie den Abklappvorgang mit Ihren Händen. Nun können Sie den Kofferraum öffnen.

Fold-down the BackBox

1. Pull the clip (12) of the BackCarrier backwards until it stops.
2. Fold down the BackBox carefully backwards. Support the folding with your hands. Now you can open the boot.

⚠ Vorsicht!

Den Schließhebel (10) in keinem Fall öffnen.

⚠ Attention!

Never open the lever lock (10).

Zusätzliches Abklappen des BackCarriers

Um den Abstand zwischen der BackBox und dem Kofferraumdeckel zu vergrößern, kann zusätzlich auch der BackCarrier abgeklappt werden.

Additional fold-down of the BackCarrier

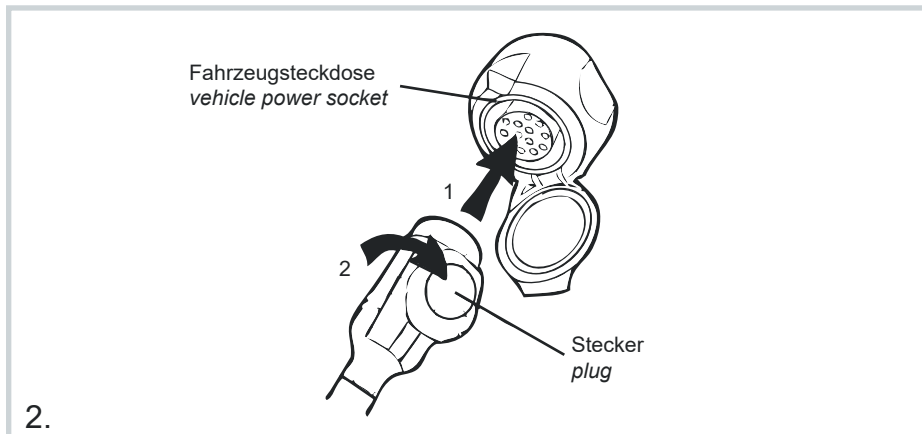
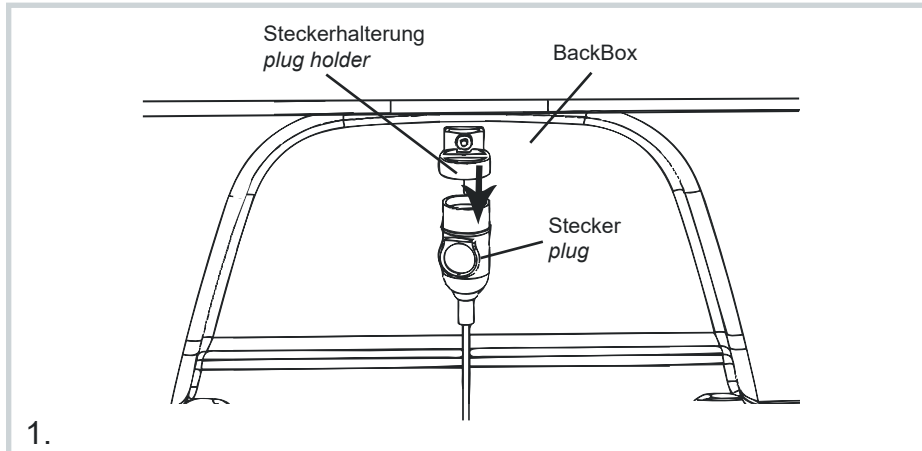
To increase the distance between the BackBox and the boot lid, you can additionally fold down BackCarrier.

3. Die BackBox festhalten und die Abklappkurbel (13) maximal bis zum Anschlag herausdrehen. Achten Sie darauf, dass das Aluminiumstück am Kurbelende nicht verloren geht.

3. Hold the BackBox and turn back the folding crank (13) until it stops. Make sure that the aluminium spring catch at the end of the crank does not get lost.

4. Die BackBox weiterhin festhalten und anschließend langsam nach unten kippen.

4. Continue holding the BackBox and fold it down slowly.



Elektroanschluss

1. Nehmen Sie den Stecker aus der Steckerhalterung auf der Rückseite der BackBox.
2. Stecker in die Fahrzeugsteckdose einstecken und mit einer Viertelumdrehung nach rechts verriegeln. Das Verbindungskabel darf nicht über den Boden schleifen, gegebenenfalls hochbinden.

Electrical connection

1. Take the plug out of the holder which is at the back side of the BackBox.
2. Insert the plug into the vehicle power socket and lock it with one quarter turn to the right. Ensure that the connection cable does not touch the floor, if necessary tie the connection cable up.

i Information

Die BackBox besitzt einen 13-poligen Stecker. Für eine 7-polige Steckdose am Fahrzeug wird ein Adapterstecker benötigt. In diesem Fall ist das Rückfahrlicht ohne Funktion.

i Information

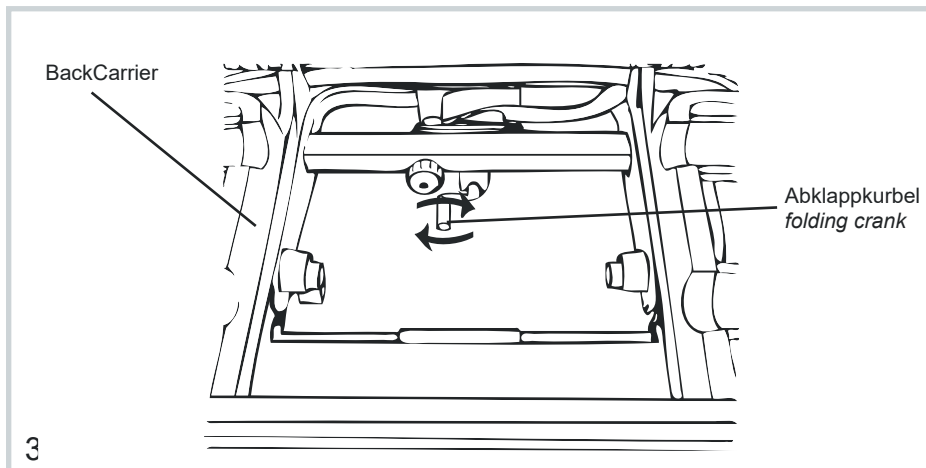
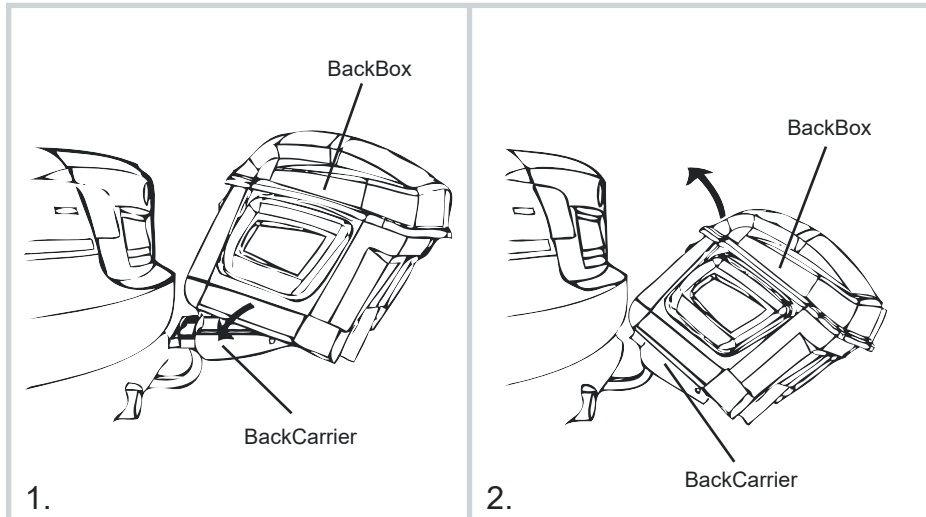
The BackBox has a 13-pin plug. An adaptor is necessary for a 7-pin vehicle socket. In this case the reverse light is not operating.

! Vorsicht!

Vor jeder Fahrt Beleuchtung und Befestigung des BackCarriers und der BackBox prüfen. Bewegliche Teile regelmäßig überprüfen und nach Bedarf nachziehen. Auch bei Fahrten ohne Ladung müssen alle Schlösser abgeschlossen werden.

! Attention!

You must check the function of the lights, the fixing of the BackBox and the BackCarrier before every journey. You should check regularly all mobile parts and tighten them if necessary. Even if the BackBox is empty everything must be locked.



⚠ Vorsicht!

Den Schließhebel (10) in keinem Fall öffnen.

⚠ Attention!

Never open the lever lock (10).

Rückführung der BackBox in die Ausgangsposition

1. Die BackBox in Richtung Fahrzeug nach oben drücken, bis die BackBox erneut auf dem BackCarrier hörbar einrastet.
2. Den BackCarrier in Ausgangsposition bringen.
3. Die Abklappkurbel (13) bis zum Anschlag gegen den Kugelhals drehen.

Returning the BackBox in its original position

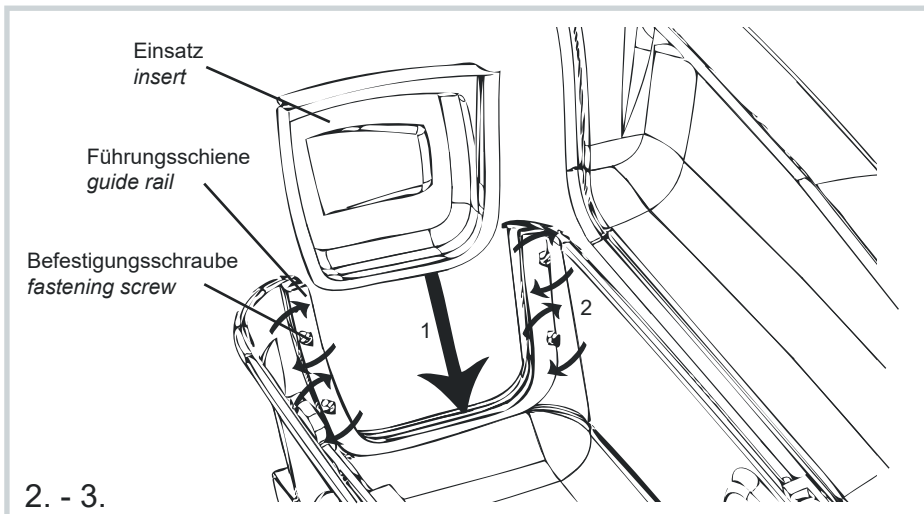
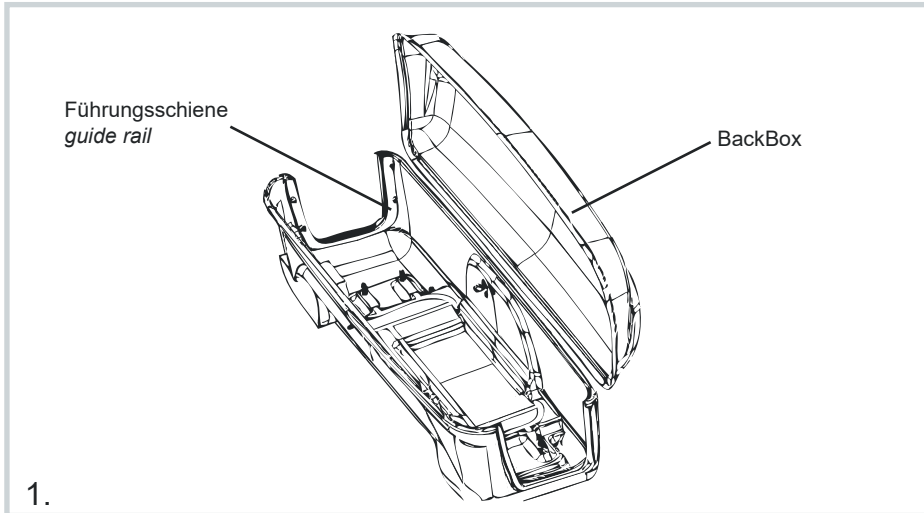
1. Push the BackBox upwards in the direction of the vehicle until it snaps audibly in the BackCarrier.
2. Put the BackCarrier in its original position.
3. Turn the folding crank (13) against the narrow part of the towball until it stops.

⚠ Vorsicht!

Es dürfen sich keine Personen bzw. Gegenstände im Schwenkbereich der BackBox befinden.

⚠ Attention!

Please make sure that no person and items are positioned in the pivoting range of the BackBox.



Montage der Einsätze

Vor der Beladung der BackBox die Einsätze (3) anbringen.

Gehen Sie wie folgt vor:

1. An den Außenseiten der BackBox befinden sich Führungsschienen (2) für die Einsätze (3).
2. Führen Sie die Einsätze (3) in die Führungsschienen (2) ein.

Mounting of inserts

The inserts (3) must be mounted before loading the BackBox.

Proceed as following:

1. The guide rails (2) for the inserts (3) are on the outer sides of the BackBox.
2. Put the inserts (3) into the guide rails (2).

! Vorsicht!

Sie müssen bei der Montage vorsichtig sein, um keine Dichtungen zu beschädigen.

! Attention!

Be careful during mounting to avoid damages to the sealings.

3. Drehen Sie anschließend die Befestigungsschrauben an den Führungsschienen (2) fest.

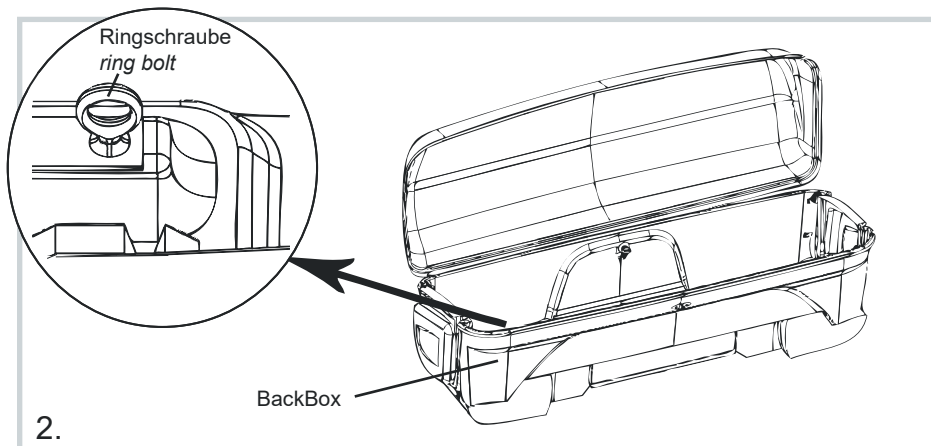
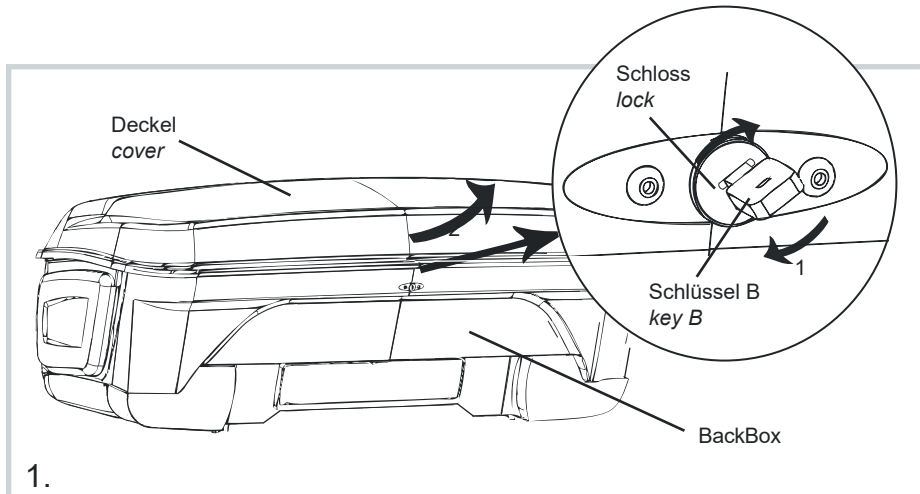
3. Then tighten the fastening screws on the guide rails (2).

! Vorsicht!

Verwenden Sie die BackBox niemals ohne die Einsätze (3).

! Attention!

Never use the BackBox without the inserts (3).



Richtige Beladung der BackBox

Correct loading of the BackBox

1. Öffnen Sie die BackBox mit dem dafür vorgesehenen Schlüssel B (15). Durch leichtes Anheben des Deckels (4) öffnet sich die BackBox selbständig.

1. Open the BackBox with the corresponding key B (15). By slightly lifting the cover (4) the BackBox will open automatically.

i Information

Bei der Beladung der BackBox sollte darauf geachtet werden, dass schwere Gegenstände grundsätzlich zuerst eingeladen werden.

i Information

Always load heavy items at first and light items at the end.

2. Beladen Sie die BackBox und sichern Sie die Ladung, indem Sie die Sicherungsbänder an den Ringschrauben um die geladenen Gegenstände legen.

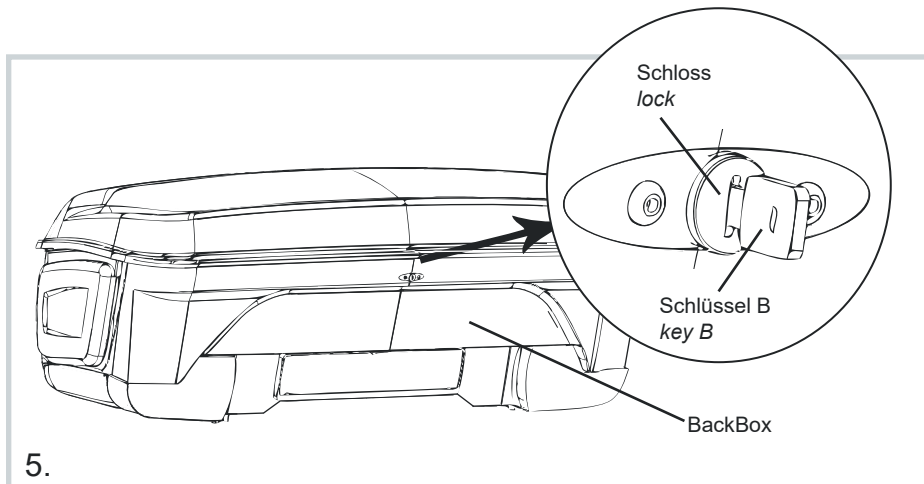
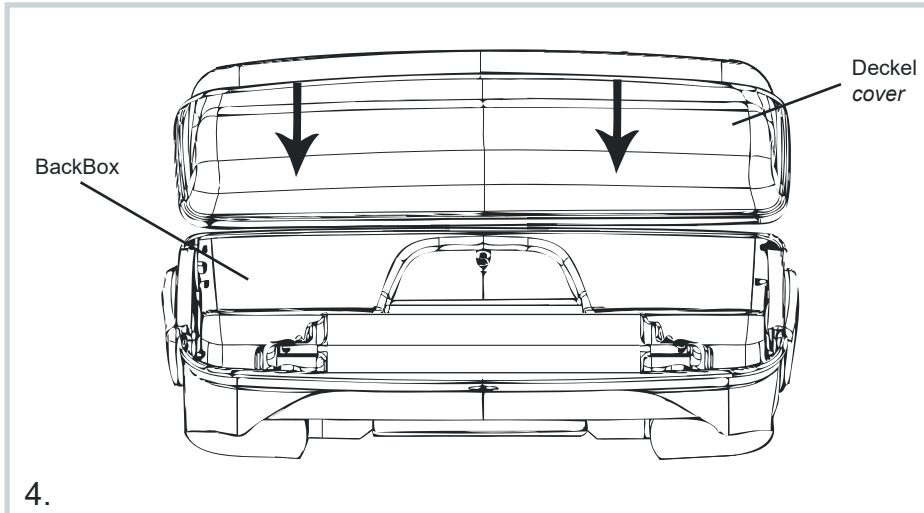
2. Load the BackBox and secure your load by putting the securing straps at the ring bolts around the loaded objects.

⚠ Vorsicht!

Es dürfen keine Tiere, Personen, Asche/Sand, leicht Entflammbares oder Explosives, scharfe Gegenstände sowie schwere Metallgegenstände oder ätzende Flüssigkeiten transportiert werden. (Siehe S.2)

⚠ Attention!

Do not transport pets or people, easily inflammable, explosive or sharp objects, ashes/sand, heavy metal objects or corrosive liquids in the BackBox. (See page 2)



3. Ziehen Sie die Sicherungsbänder fest, so dass diese gespannt sind. Dies verhindert das Hin- und Herrutschen der Ladung während der Fahrt.

3. Tighten the securing straps, so that they are tensioned. This will prevent your loading of slipping around during journey.

4. Schließen Sie die BackBox mit Hilfe beider Hände. Achten Sie darauf, dass sich der Deckel (4) der BackBox nach der Beladung weiterhin problemlos schließen lässt. Gegebenenfalls Gegenstände entfernen.

4. Close the BackBox with both hands. Ensure that the cover (4) can be closed easily after loading. If necessary remove items.

5. Schlüssel B (15) wieder in die senkrechte Position bringen und abziehen. Die euro-select box ist dadurch verriegelt.

5. Bring the key B (15) again in vertical position and remove it, this will lock the euro-select box.

i Information

Für den Transport von Skiern empfehlen wir Ihnen die Nutzung der Schaumstoffeinlagen (Artikel-Nr. 1599).

i Information

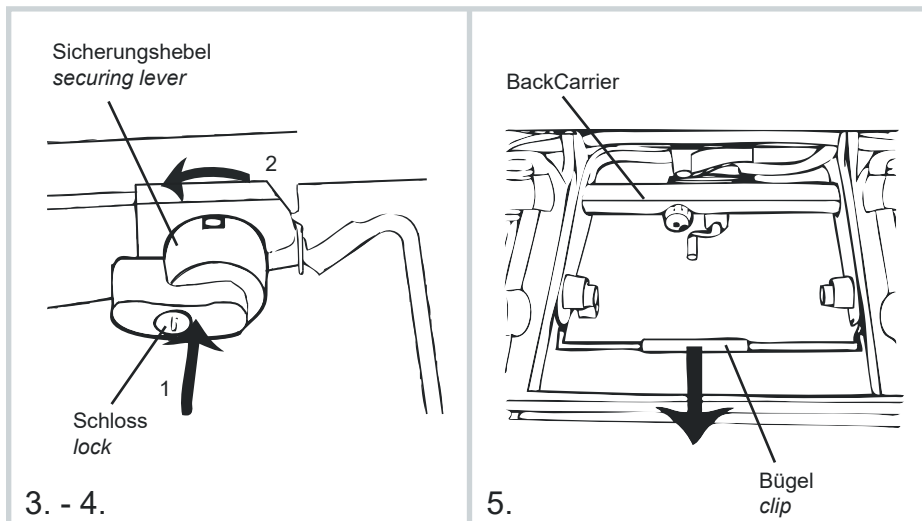
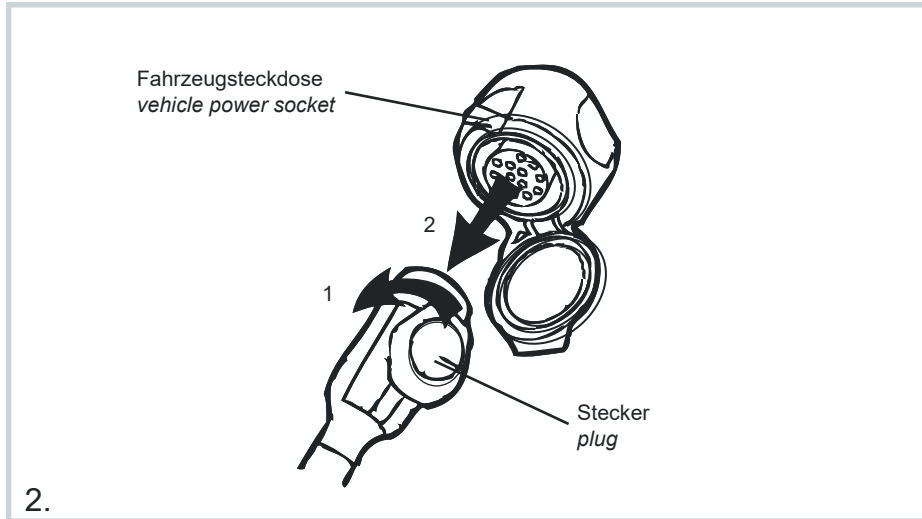
To transport skis we recommend you to use foam inserts (Item No. 1599).

! Vorsicht!

Die Ladung darf die Stützlast sowie die maximale Ladung von 57 kg nicht überschreiten.

! Attention!

Make sure that your load does not exceed the maximum bearing load and the maximum load of 57 kg.



⚠ Vorsicht!

Die BackBox nur in horizontaler Lage und eingerastet entladen.

⚠ Attention!

Unload the BackBox only in a horizontal position and when it is locked in place.

i Information

Die Demontage der BackBox erfolgt in umgekehrter Reihenfolge wie die Montage. Entfernen Sie vor der Demontage die komplette Ladung der BackBox .

i Information

The removal of the BackBox is done in reverse order of mounting. Remove the complete loading of the BackBox before removing from the vehicle.

BackBox demontieren

1. Klappen Sie die BackBox ab. (Siehe S.18/19)

2. Den Elektrostecher mit einer Vierteldrehung nach links entriegeln und aus der Fahrzeugsteckdose ziehen. Stecken Sie diesen anschließend in die dafür vorgesehene Halterung. Bringen Sie die BackBox wieder in die horizontale Lage.

3. Die Schlösser der Sicherungshebel (11) am BackCarrier mit dem Schlüssel A (14) aufschließen. (Siehe S.17)

4. Die Sicherungshebel (11) drücken und anschließend gedrückt haltend um 90° der Kennzeichnung entsprechend nach unten drehen.

5. Den Bügel (12) des BackCarriers bis zum Anschlag nach hinten ziehen.

Removing the BackBox

1. Fold the BackBox. (See page 18/19)

2. Unlock the electrical plug by turning it one quarter to the left. Then unplug it from the vehicle socket and put it into the provided holding device. Bring the BackBox again into horizontal position.

3. Unlock the locks of the securing levers (11) on the BackCarrier with the key A (14). (See page 17)

4. Press the securing levers (11) and simultaneously turn them 90° upwards in the direction of the arrows.

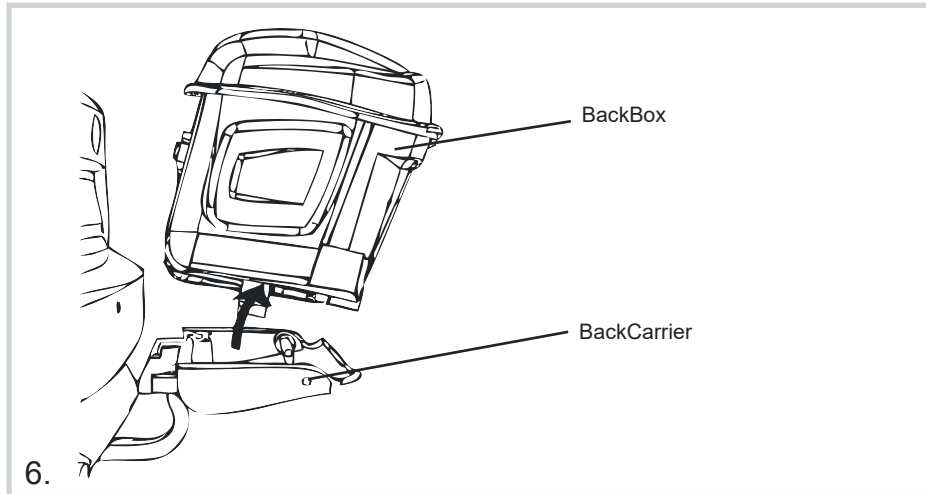
5. Pull the clip (12) of the BackCarrier backwards until it stops.

i Information

Die BackBox darf nur unbeladen demontiert werden. Den BackCarrier niemals ohne die BackBox am Fahrzeug belassen.

i Information

Remove the BackBox only when it is empty. Never use the BackCarrier without the BackBox .



6. Die BackBox leicht nach hinten kippen und vom BackCarrier nehmen.

6. Tilt the BackBox slightly backwards and remove it from the BackCarrier.

BackCarrier vom Fahrzeug entfernen

Removing the BackCarrier

7. Abklappkurbel (13) maximal bis zum Anschlag herausdrehen.

7. Unscrew the folding crank (13) maximal until it stops.

8. Das Sicherungshandrad (8) mit dem Schlüssel A (14) aufschließen und anschließend herausdrehen.

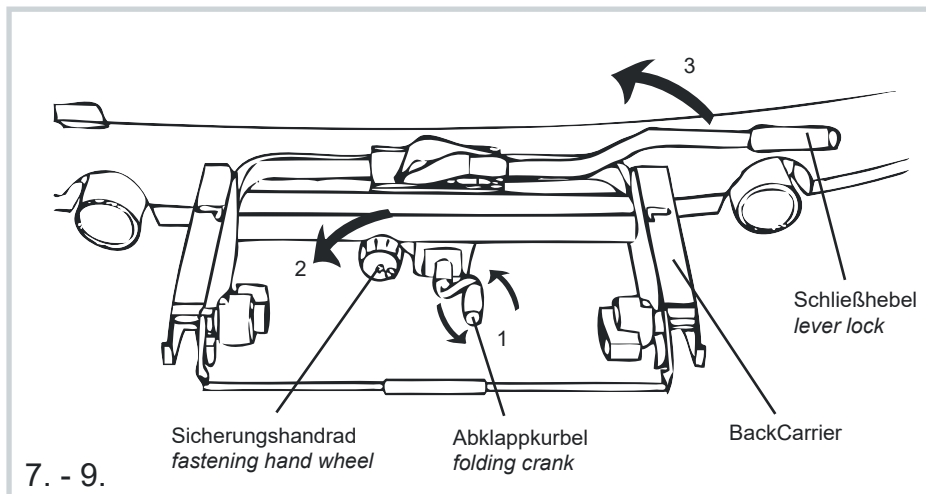
8. Unlock the fastening hand wheel (8) with the key A (14) and unscrew it.

9. Den BackCarrier festhalten und den Schließhebel (10) nach oben öffnen.

9. Hold the BackCarrier and open the lever lock (10).

10. Der BackCarrier kann jetzt problemlos von der Anhängerkupplung entfernt werden.

10. Now, the BackCarrier can be removed from the coupling without any problems.



i Information

Den BackCarrier niemals ohne die BackBox am Fahrzeug verwenden.

i Information

Never use the BackCarrier at the vehicle without the BackBox.

Pflege

Wir empfehlen die BackBox regelmäßig zu reinigen und zu pflegen. Alle beweglichen Teile und Gewinde, insbesondere die Hülse am Fahrzeug und den BackCarrier mit Fahrradöl oder Trockenketten-spray schmieren. Das Lager der Klappe und die Rolle des Schließhebels fetten.

Die BackBox ist nicht für Autowaschstraßen geeignet!

Wartung

Befestigung, Ladungen und die Funktionen der BackBox müssen vor jeder Autofahrt überprüft werden.

Erweiterungen

Einsatz klein 1540 mm	Artikel-Nr. 1503	Small insert 1540 mm	item no. 1503
Einsatz mittel 1720 mm	Artikel-Nr. 1504	Medium insert 1720 mm	item no. 1504
Einsatz groß 1900 mm	Artikel-Nr. 1505	Large insert 1900 mm	item no. 1505

Zubehör

BackCarrier	Artikel-Nr. 1201	BackCarrier	item no. 1201
Schaumstoffeinlagen	Artikel-Nr. 1599	Foam inserts	item no. 1599
BackSupport Umrüstsatz für 2. Abklappvorgang	Artikel-Nr. 1508	BackSupport Conversion kit for second folded down-process	item no. 1508

Maintenance

It is recommended that the BackBox is cleaned and maintained regularly. Lubricate all moving parts and screw threads, especially the sleeve on the car and the BackCarrier, with bicycle grease or chain spray lubricant. Grease the bracket of the clamp and the pivot of the lever lock.

The BackBox is not suitable for car washing systems!

Precautions

You have to check the mounting, the loading, and all functions of the BackBox before every journey.

Extensions

Accessories



mft transport systems im Internet:

www.mft.systems

Auf unserer Webseite erhalten Sie einen Überblick über unsere TÜV-geprüften Produkte, die optimale Transportlösungen für jedermann bieten.

Stylisches Leichtgewicht oder preis-leistungsstarke Allrounder: Sämtliche mft transport systems-Produkte sind unkompliziert und komfortabel in Montage und Handhabung. Darüber hinaus garantieren sie eine hohe Sicherheit, ganz egal ob Fahrräder oder andere Lasten transportiert werden sollen.

Noch mehr Wissenswertes über die mft transport systems GmbH und ihre Produkte erfahren Sie beim Durchklicken auf www.mft.systems. Wir freuen uns über Ihr Interesse!

Auf unserer Homepage finden Sie nochmals die Bedienungsanleitung zu Ihrem Produkt.



mft transport systems online:

www.mft.systems

Our web site gives you an overview of our products, tested by TÜV. Our products offer individual optimised transport solutions.

Whether it's a stylish lightweight model or a value-for-money all-rounder- all mft transport systems products are simple and convenient to fit and use. In addition, they also guarantee a high level of safety, regardless of whether bicycles or other loads are being transported.

More useful facts about mft transport systems GmbH and its products can be found on our website www.mft.systems. Thank you for being interested!

You can find another copy of the instruction manual for your product on our web site.



mft transport systems GmbH
Almarstraße 9
74532 Ilishofen

tel. +49 7904 / 9444 78 - 0
fax +49 7904 / 9444 78 - 44

www.mft.systems
info@mft.systems