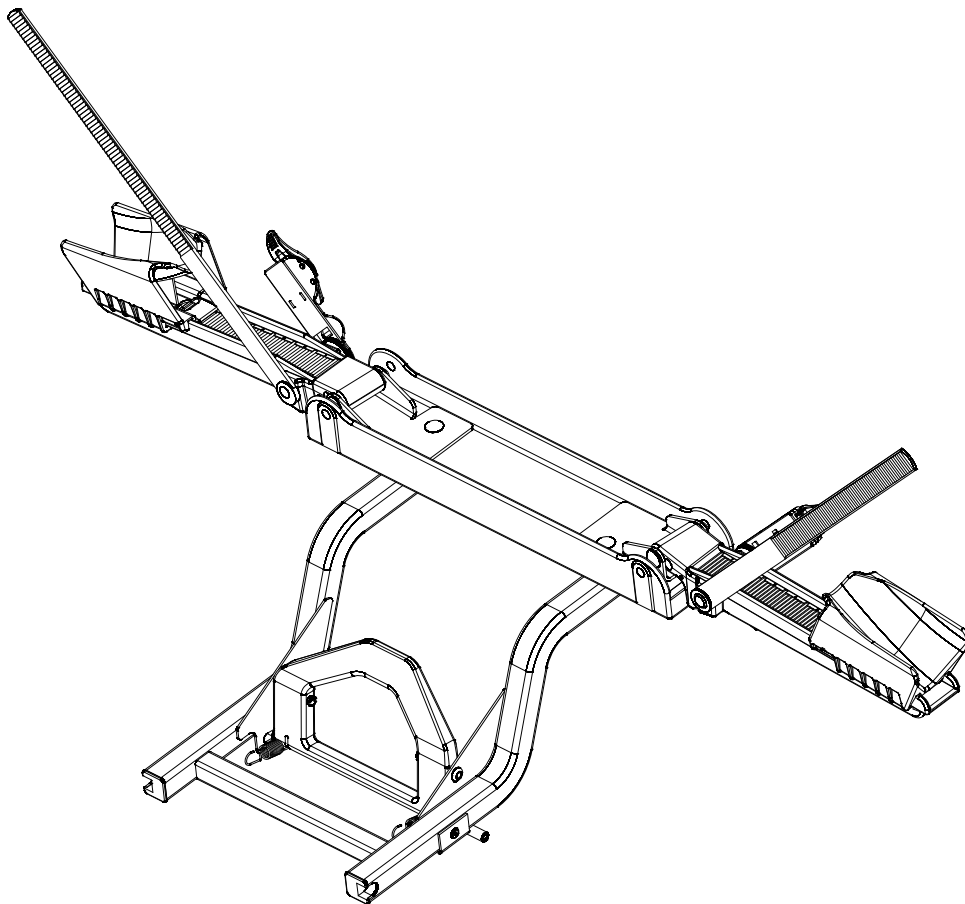
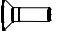
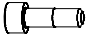

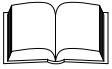
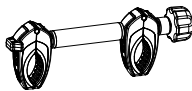
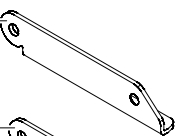
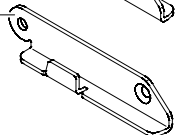
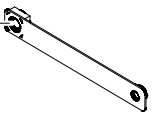
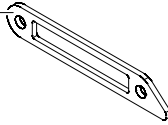
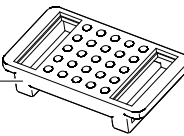
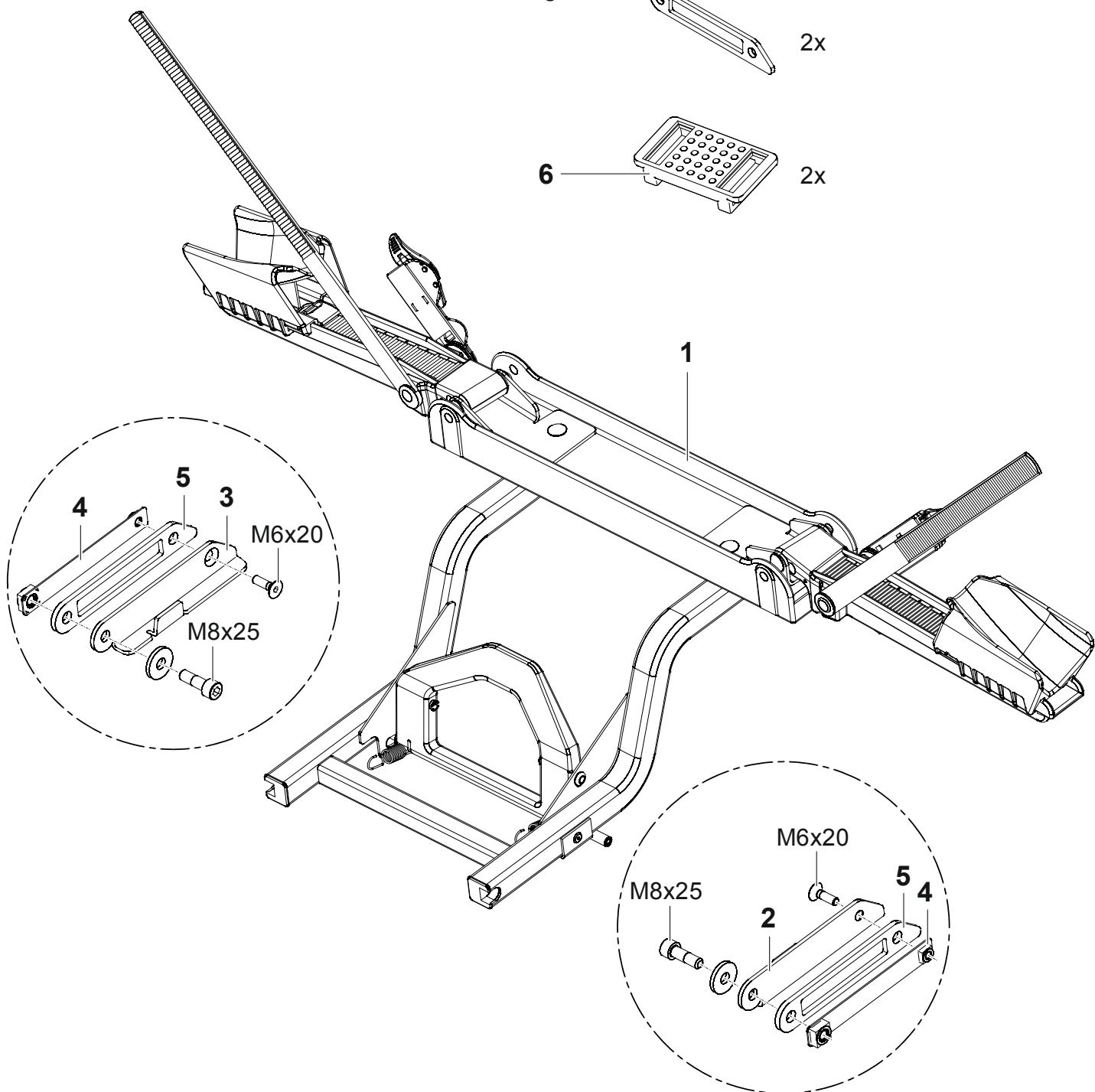


- D** Erweiterung **3. Fahrrad** für den Westfalia Fahrradträger **bikelander** - Montage- und Betriebsanleitung, Originalbetriebsanleitung
- CZ** Rozšíření **3. Jízdní kolo** pro nosič Westfalia **bikelander** - Návod k montáži a použití
- DK** Udvidelse **3. Cykel** til Westfalia-cykelholder **bikelander** - Monterings- og betjeningsvejledning
- E** Kit de extensión de **3. bicicleta** para el portabicicletas **bikelander** - Instrucciones de montaje y de uso
- F** Kit d'extension pour le **3ème vélo** pour le porte-vélos **bikelander** de Westfalia - Notice de montage et d'utilisation
- FIN** **3. polkupyörälle** tarkoitettu laajennusosa Westfalia-pyörätelineeseen **bikelander** - Asennus- ja käyttöohje
- GB** Extension kit for the **3rd bike** for the Westfalia bike rack **bikelander** - Installation and Operating Instructions
- GR** Προέκταση **3ου ποδηλάτου** για τη σχάρα ποδηλάτων Westfalia **bikelander** - Οδηγίες συναρμολόγησης και λειτουργίας
- HU** **3. Kiegészítés.** Kerékpár a Westfalia **bikelander** kerékpártartóhoz - Szerelési- és üzemeltési utasítás
- I** Kit d'estensione **3. bicicletta** per portabicicletta Westfalia **bikelander** - Istruzioni per il montaggio e l'uso
- N** Utvidelse **3. Sykkel** for Westfalia-sykelstativ **bikelander** - Monterings- og bruksanvisning
- NL** Uitbreiding **3e fiets** voor de Westfalia-fietsdrager **bikelander** - Montageinstructies en gebruikshandleiding
- PL** Rozszerzenie **3. Rower** do bagażnika rowerowego **bikelander** firmy **Westfalia** – Instrukcja montażu i obsługi
- RUS** Расширение **3. Велосипед** к держателю велосипеда **bikelander** от Westfalia - Инструкция по монтажу и эксплуатации
- S** Utvidning **3. Cykel** till Westfalia-cykelställ **bikelander** - Monterings- och bruksanvisning



-  2x M6x20 (8Nm)
-  2x M8x25 (25Nm)
-  2x
-  1x

-  1x
- 2**  1x
- 3**  1x
- 4**  2x
- 5**  2x
- 6**  2x



Sicherheitsvorschriften

Bevor Sie mit der Montage beginnen, bitten wir Sie, diese **Montage- und Bedienungsanleitung sorgfältig zu lesen**. Bei Nichtbeachtung gefährden sie Ihre Sicherheit und die Sicherheit Dritter. Der **Fahrzeugführer** ist verantwortlich für den Zustand und die sichere Befestigung und Beladung des Heckträgersystems. Der Heckträger muss sicher gemäß Anleitung montiert werden.

Alle Spanngurte und Halterungen des Fahrradträgers auf festen Sitz prüfen und bei Bedarf nachziehen. Die Anhängervorrichtung muss für den Anbau eines Fahrradträgers geeignet sein. **Material der Kugelstange** mind. St 52-3, S355, GJS 520. Kugelstangen aus GGG-40 dürfen nicht verwendet werden. Bei Verwendung der Erweiterung ist darauf zu achten, dass der Durchmesser unterhalb der Kugel (am Kugelhalb) einen Mindestdurchmesser von $\varnothing 28,5\text{mm}$ aufweist. Bei Unklarheiten kann der Kupplungshersteller Auskunft geben. Kontrollieren Sie bitte die Kugelfläche der Anhängerkupplung vor der Montage des Heckträgersystems. **Die Kugelfläche muss sauber und fettfrei sein.**

Bei Betrieb des Fahrradträgers sind ein linker und rechter Außenspiegel erforderlich. Die **max. Traglast** des Fahrradträgers sowie **die Stützlast** der Anhängervorrichtung und des Fahrzeuges dürfen nicht überschritten werden. Die max. zulässige Achslast sowie das zulässige Gesamtgewicht des Fahrzeuges (siehe Fahrzeug-Betriebsanleitung) müssen auch mit Fahrradträger und Fahrrädern eingehalten werden.

Ragt die Ladung mehr als 40 cm über den äußersten Rand der Lichtaustrittsfläche der Begrenzungs- oder Schlussleuchten des Heckträgersystems hinaus, so ist sie kenntlich zu machen, und zwar seitlich höchstens 40 cm von ihrem Rand und höchstens 150 cm über der Fahrbahn, nach vorne durch eine Leuchte mit weißem, nach hinten durch eine Leuchte mit rotem Licht.

Richtgeschwindigkeiten und sonstige Verkehrsvorschriften des jeweiligen Landes müssen eingehalten werden. **Höchstgeschwindigkeit 130 km/h**. Das angebaute Heckträgersystem kann die Fahreigenschaften beim Kurvenfahren und Bremsen beeinflussen. **Die Geschwindigkeit ist der Zuladung und den sonstigen Verhältnissen anzupassen.**

Die Fahrzeuglänge vergrößert sich durch den angebauten Heckträger, bei Beladung vergrößert sich eventuell auch die Breite und Höhe. Vorsicht beim Rückwärtsfahren, bei Ein- und Durchfahrten und beim Einfahren in Tiefgaragen. Der **Fahrzeugführer** ist dafür verantwortlich, dass seine Sicht und das Gehör nicht durch seine Ladung oder den Zustand des Fahrzeuges beeinträchtigt werden. Er muss dafür sorgen, dass das Fahrzeug und die Ladung vorschriftsmäßig sind und dass die Verkehrssicherheit des Fahrzeuges nicht leidet.

Vorgeschriebene Beleuchtung und Beleuchtungseinrichtungen müssen auch am Tag vorhanden und betriebsbereit sein. Beim Fahrbetrieb müssen die **Leuchtenflügel** immer ausgeklappt sein.

Vorsichtsmaßnahmen:

Vor Antritt der Fahrt ist die Funktion der Rücklichter und Kennzeichenbeleuchtung zu überprüfen. Bei eingeschalteter **Nebelschlussleuchte** am Heckträger muss die Fahrzeug-Nebelschlussleuchte ausgeschaltet sein, d.h. sie dürfen nicht gleichzeitig leuchten.

Entfernen Sie vor dem Transport alle lose angebauten Teile der Fahrräder. Entfernen Sie auch Kindersitze, Einkaufskörbe, Luftpumpen und Akkus von Elektrofahrrädern. Diese können sich während des Transportes lösen und so eine Gefahr für andere Verkehrsteilnehmer bilden. Die Fahrräder nicht durch Planen oder Schutzüberzüge o.ä. abdecken. Schwere Zuladungen im Kofferraum möglichst weit vorne im Fahrzeug verstauen, um eine übermäßige Hecklastigkeit vorzubeugen.

Falls das Fahrzeug mit einer **elektrischen Heckklappe** ausgerüstet ist, achten Sie bitte auf den notwendigen Freiraum, wenn der Heckträger montiert ist. Wenn möglich muss diese deaktiviert und manuell bedient werden. Bei Fahrzeugen mit **elektronischer Einparkhilfe** kann es zu Fehlfunktionen kommen, wenn der Fahrradträger angebaut ist.

Schadhafte und verschlissene Teile des Heckträgersystems unverzüglich erneuern. Während der Fahrt müssen alle Schrauben und Hebel des montierten Heckträgers immer fest angezogen sein. Es wird empfohlen die Handräder stets abzuschließen. **Während der Fahrt muss der Heckträger immer abgeschlossen sein.**

Veränderungen am Heckträger sind grundsätzlich nicht zugelassen. Reparaturen oder Austausch von Teilen durch einen Fachbetrieb durchführen lassen. Es dürfen nur **Original-Ersatzteile** verwendet werden.

Bei Fahrzeugausführungen, deren Typpenehmigung erstmals nach dem 01.10.1998 erteilt wurde, darf das angebaute Heckträgersystem oder die mitgeführte Ladung die **dritte Bremsleuchte** des Fahrzeuges nicht verdecken. Die dritte Bremsleuchte des Fahrzeuges muss sichtbar sein: rechts und links bezogen auf die Fahrzeuglängsachse – in einem Horizontalwinkel von 10° , nach oben bezogen auf die Leuchtenkante – in einem Vertikalwinkel von 10° und nach unten – bezogen auf die Leuchtenunterkante – in einem Vertikalwinkel von 5° . Wenn diese Werte nicht eingehalten werden, muss eine „dritte“ Ersatz-Bremsleuchte angebaut werden.

Das Heckträgersystem ist für den Transport von Fahrrädern mit **Standardrahmen** geeignet. **Westfalia Automotive GmbH** haftet in keinem Fall für Personen- und/oder Sachschäden oder dadurch bedingte Vermögensschäden infolge unvorschriftsmäßiger Montage oder Anwendung des Produkts.

Sollten Sie feststellen, dass sich das Heckträgersystem auf der Anhängerkupplung drehen lässt oder dass die Betätigungskraft des Klemmhebels – und damit die Klemmkraft – abnimmt, muss der Klemmmechanismus justiert werden. Vor dem Justieren sind die Bolzen zu schmieren. Zur Justierung befindet sich an der rechten Seite des Verspannmechanismus eine Nachstellschraube. Durch Rechtsdrehung der Schraube wird die benötigte Handkraft erhöht. Durch Linksdrehung der Schraube wird die Handkraft reduziert. Der Hebel muss mit 35kg-40kg betätigt werden. Wenden Sie sich an Ihren Fachhändler. (www.westfalia-automotive.de)

Bei **Nachfahrten** die Rückstrahler bzw. Reflektoren der Räder abdecken, damit andere Verkehrsteilnehmer nicht behindert oder getäuscht werden. Die Beleuchtung ist für eine **12V-Anlage** vorgesehen. Das **Kennzeichen** am Fahrradträger muss mit dem amtlichen Kennzeichen des Fahrzeuges übereinstimmen. Das Kennzeichen und die Beleuchtungseinrichtung des Fahrradträgers dürfen nicht verdeckt werden. **Während der Fahrt** sollte der Fahrer durch Blick in den Rückspiegel den Fahrradträger und die Fahrräder auf evtl. Verschiebung/Verlagerung kontrollieren.

Bei Veränderungen mit verminderter Geschwindigkeit zur nächsten Haltemöglichkeit weiterfahren und Verschraubungen und Befestigungen von Fahrradträger bzw. Fahrräder nachziehen. Diese **Montage- und Bedienungsanleitung** enthält die allgemeine Zulassung des Fahrradträgers und muss immer **im Fahrzeug mitgeführt** werden.

Pflegehinweise

Das Heckträgersystem kann mit Wasser und üblichem Autoshampoo gereinigt werden. Bitte verwenden sie keinen Hochdruckreiniger. Vor der Benutzung von Autowaschanlagen den Fahrradträger abbauen. Die Bolzen des Klemmmechanismus sind regelmäßig zu schmieren.

Schlösser:

Nach 100 Schließzyklen, jedoch spätestens nach 2 Monaten, sind die Schlösser zu pflegen. Dazu den Staubschutzschirm und das Innere des Zylinders mit harzfreiem Öl besprühen und mehrmals mit dem Schlüssel betätigen.

Änderungen vorbehalten.

Bezpečnostní pokyny

Dříve než začnete s montáží, přečtěte si prosím pečlivě tento **Návod k montáži a použití**. Při nedodržení uvedených pokynů je ohrožena bezpečnost Vaše i dalších osob.

Řidič vozidla je odpovědný za stav a bezpečné upevnění a naložení systému zadního nosiče. Zadní nosič musí být upevněn bezpečně podle návodu k použití.

Všechny napínací popruhy nosiče kol zkontrolujte a v případě potřeby je utáhněte. Tažné zařízení musí být vhodné pro montáž nosiče kol. **Materiál tyče s koulí** min. St 52-3, S355, GJS 520, GGG-52 nebo hliníková tyč s koulí výrobce Westfalia Automotive. Tyče s koulí GGG-40 nesmějí být použity. Při použití rozšíření je třeba věnovat pozornost tomu, aby průměr pod koulí (na krčku koule) nebyl menší než minimální \varnothing 28,5 mm. Při nejasnostech může podat informaci výrobci spojovacího zařízení.

Zkontrolujte prosím plochu koule tažného zařízení před montáží systému zadního nosiče. **Plocha koule musí být čistá a zbavena mazacího tuku.**

Při provozu nosiče kol je potřeba používat levé a pravé vnější zrcátko. **Max. nosnost** nosiče kol i **svislé zatížení** tažného zařízení a vozidla nesmějí být překročeny.

Max. povolená hmotnost na nápravu i celková hmotnost vozidla (viz Návod k použití vozidla) musí být dodrženy i s držákem kol a připevněnými koly.

Přesahuje-li náklad o více než 40 cm přes vnější okraj výstupní světelné plochy obrysových nebo koncových světel, je třeba je označit, a to po stranách nejvýše 40 cm od okraje a maximálně ve výšce 150 cm nad jízdní dráhou, dopředu bílým světlem, dozadu červeným světlem.

Maximální povolená rychlost jízdy a další předpisy příslušné země musí být dodrženy. **Nejvyšší rychlost jízdy 130 km/h.** Zabudovaný systém zadního nosiče může ovlivnit jízdní vlastnosti v zatáčkách a při brzdění. **Rychlost jízdy je třeba přizpůsobit naložení a dalším podmínkám.**

Délka vozidla se zvyšuje připojením zadního nosiče. Při naložení se může zvýšit i šířka a výška. Věnujte zvýšenou pozornost při jízdě vzad, na vjezdech, průjezdech a při zajíždění do podzemních garáží. **Řidič vozidla** je odpovědný za to, že jeho zrak a sluch nebudou nákladem nebo stavem vozidla omezeny. Musí se postarat o to, aby vozidlo a náklad byly v souladu s předpisy a aby nebyla omezena bezpečnost provozu vozidla.

Předepsané vnější osvětlení a osvětlovací zařízení musí být k dispozici a provozuschopné i přes den. Při provozu vozidla musí být **osvětlovací křídla** vždy zaklapnuta.

Preventivní opatření

Před začátkem jízdy je třeba zkontrolovat funkce zadních světel a osvětlení registrační značky. Při zapnutém **zadním mlhovém světle** na zadním nosiči musí být zadní mlhové světlo vozidla vypnuto tzn., nesmí svítit současně.

Odstraňte před přepravou všechny volně připevněné díly kol.

Odstraňte také dětské sedačky, nákupní koše, vzduchové pumpy a akumulátorové baterie z elektricky poháněných kol. Tyto se mohou během přepravy uvolnit a tak vznikne nebezpečí pro další účastníky dopravního provozu. Kola nejsou kryta kryty nebo ochrannými povlaky. Náklad o velké hmotnosti v zavazadlovém prostoru umístěte co možná nejvíce dopředu, aby nedošlo k nadměrnému zatížení zadní části vozidla.

Pokud je vozidlo vybaveno **elektricky výklopnou zádi**, dbejte prosím při montáži na nezbytný volný prostor. Je-li to nutné, deaktivujte je a obsluhujte manuálně. U vozidel s **elektronickým pomocným parkovacím zařízením** může docházet k poruchám funkce, je-li nosič kol připevněn.

Poškozené a opotřebené díly systému zadního nosiče neprodleně obnovte. Během jízdy musí být všechny šrouby a páka namontovaného zadního nosiče vždy pevně utaženy. Je doporučeno šrouby s kolíkovou rukojetí vždy uzavřít. **Během jízdy musí být zadní nosič vždy uzavřen.**

Změny na zadním nosiči zásadně nejsou povoleny. Opravy nebo výměnu dílů nechejte provést odborníky. Lze použít pouze **originální náhradní díly**.

Při výměnách vozidla, jehož schválení typu proběhlo až po 01.10.1998, nesmí připevněný systém zadního nosiče nebo převážený náklad zakrýt **třetí brzdové světlo** vozidla. Třetí brzdové světlo vozidla musí být viditelné: doprava a doleva se týká podélné osy vozidla – v horizontálním úhlu 10°, nahoru se týká okraje světla – ve vertikálním úhlu 10° a dolů – se týká spodního okraje světla – ve vertikálním úhlu 5°. Nejsou-li tyto hodnoty dodrženy, musí být připevněno "třetí" náhradní brzdové světlo.

Systém zadního nosiče je vhodný pro přepravu jízdních kol se **standardními rámy**. **Westfalia Automotive GmbH** v žádném případě neručí za újmu osob a/nebo věcné škody nebo tím způsobené škody na majetku v důsledku montáže či použití výrobku, které jsou v rozporu s předpisy.

Pokud po vícečetném použití systému zadního nosiče zjistíte, že lze systém zadního nosiče na tažném zařízení otáčet nebo že se snižuje upevňovací síla svěrací páky – a tím svěrací síla –, musí být svěrací mechanismus nastaven. Před nastavením je třeba namazat čepy. Pro justování se na pravé straně napínacího mechanismu nachází seřizovací šroub. Otáčením šroubu doprava bude potřebná ruční síla zvýšena. Otáčením šroubu doleva bude ruční síla redukována. Páka musí být ovládána silou odpovídající hmotnosti 35kg-40kg. Obratě se na Vašeho specializovaného obchodníka. (www.westfalia-automotive.de)

Při **nočních jízdách** odrazová světla, příp. reflektory kol sejměte, aby ostatní účastníci silničního provozu nebyli rušeni či dezorientováni. Osvětlení je vybaveno **12V-zařízením**. **Registrační značka** na nosiči kol musí být v souladu s registrační značkou vozidla. Registrační značka a osvětlovací zařízení nosiče kol nesmí být zakryty.

Během jízdy by měl řidič pohledem do zpětného zrcátka nosič kol a jízdní kola kontrolovat z hlediska příp. posunutí či přemístění.

Při změnách pokračujte v jízdě sníženou pojezdovou rychlostí do nejbližšího možného místa zastavení, pak utáhněte šrouby a upevnění nosiče kol, příp. jízdních kol.

Tento **návod k montáži a použití** obsahuje všeobecná schválení nosiče kol a musí být vždy **k dispozici ve vozidle**.

Pokyny pro ošetřování

Systém zadního nosiče lze čistit vodou a běžným autošampónem. Prosím, použijte vysokotlaký čistič. Před použitím mycího zařízení vozidel (automyčky), nosič kol demontujte. Čepy upínacího mechanismu je třeba pravidelně mazat.

Zámečnick:

Po 100 cyklech uzavření, ovšem nejpозději po 2 měsících, je nutná péče zámečnicka. K tomu na ochranný štít proti prachu a vnitřek válce naneste bezpryskyřičný olej a vícekrát použijte klíč.

Změny vyhrazeny.

Sikkerhedsforskrifter

Før monteringen påbegyndes, skal denne **monterings- og betjeningsvejledning læses grundigt**. Du udsætter både dig selv og andre for fare, hvis ikke vejledningen overholdes. **Føreren af køretøjet** har ansvaret for cykelholdersystemets tilstand og for sikker fastgørelse og pålæsning af den. Cykelholderen skal monteres sikkert iht. vejledningen.

Alle cykelholderens spændebånd og holdere skal kontrolleres for, om de sidder fast og om nødvendigt spændes efter. Anhængertrækket skal være egnet til montering af cykelholderen. **Kuglestangens materiale** skal i det mindste være af stål st 52-3, S355, GJS 520, GGG-52 eller aluminiumkuglestænger fra Westfalia Automotive. Kuglestænger af GGG-40 må ikke anvendes. Ved brug af forlængerdelen skal det kontrolleres, at diameteren under kuglen (på kuglehalsen) er mindst Ø 28,5 mm. Koblingsproducenten kan give yderligere oplysninger ved uklarheder. Kontrollér anhængerkoblingens kugleoverflade inden montering af cykelholdersystemet.

Kugleoverfladen skal være ren og uden fedt.

Der kræves et udvendigt spejl på venstre og højre side ved brug af cykelholderen. **Maks. belastning** for cykelholderen samt **anhængertrækkets og køretøjets lodrette belastning** må ikke overskrides. Den maks. tilladte akselbelastning samt totalvægten for køretøjet (se driftsvejledningen til køretøjet) skal også overholdes, når der er monteret cykelholder og cykler.

Hvis lasten rager mere end 40 cm ud over den yderste kant for begrænsnings- og baglygternes lysemitterende flade, skal dette kendetegnes til siden højst 40 cm fra kanten og i højden højst 150 cm fra vejbanen. Derudover skal der anbringes en lampe med hvidt lys fortil og en lampe med rødt lys bagtil.

Anbefalet hastighed og øvrige trafikregler i det pågældende land skal overholdes. **Maks. hastighed er 130 km/t**. Det påmonterede cykelholdersystem kan påvirke kørselsegenskaberne i sving og under bremsning. **Hastigheden skal derfor tilpasses lasten og de øvrige forhold.**

Køretøjets længde forøges med den monterede cykelholder, ved pålæsning øges bredden og højden evt. også. Vær forsigtig, når der bakkes, og ved ind- og gennemkørsler samt nedkørsler til parkeringskældre. **Føreren af køretøjet** har ansvaret for, at synsvinklen eller hørelsen ikke begrænses af lasten eller køretøjets øvrige tilstand. Det er førerens pligt at sørge for, at køretøjet og lasten overholder forskrifterne, og at køretøjet er trafik sikkert.

De foreskrevne lys og lysanordninger skal også være til stede og driftsklare om dagen. Under kørslen skal **lysvingerne** altid være slået ud.

Sikkerhedsforanstaltninger

Inden kørsel påbegyndes skal baglygternes og nummerpladelysets funktion kontrolleres. Når tågebaglygten på cykelholderen er tændt, skal køretøjets **tågebaglygte** være slukket, dvs. de må ikke lyse samtidigt.

Fjern inden transporten alle løst monterede komponenter på cyklerne. Fjern alle børnesæder, cykelkurve, luftpumper og genopladelige batterier på el-cykler. Disse kan løsne sig under transporten og på den måde udsætte andre trafikanter for unødige farer. Cykler må ikke afdækkes med presenninger eller beskyttelsesovertræk eller lignende. Skub tunge læs i bagagerummet så langt frem i køretøjet som muligt for at undgå for stor belastning bagtil.

Hvis køretøjet er udstyret med en **elektrisk bagageklap**, kræves der tilstrækkeligt frirum, når cykelholderen er monteret. Deaktiver om muligt den elektriske anordning og foretag manuel betjening i stedet. Ved køretøjer med **elektronisk parkeringshjælp** kan der opstå fejl, når cykelholderen er monteret.

Beskadigede eller slidte dele på cykelholdersystemet skal under alle omstændigheder udskiftes. Under kørslen skal alle skruer og håndtaget på den monterede cykelholder altid være spændt fast. Det anbefales altid at låse spændehåndtagene. **Under kørslen skal cykelholderen altid være låst.**

Det er grundlæggende ikke tilladt at foretage ændringer på cykelholderen. Få et fagværksted til at foretage reparationer eller udskiftning af dele. Der må kun anvendes **originale reservedele**.

Ved køretøjsmodeller, hvor typetilladelsen først blev tildelt efter 01.10.1998, må cykelholdersystemet eller det transporterede læs ikke skjule **den tredje bremselygte** på køretøjet. Den tredje bremselygte på køretøjet skal være synlig: Til højre eller venstre set i forhold til køretøjets længdeakse – i en horisontal vinkel på 10°, opad set i forhold til kanten af lyset – i en vertikal vinkel på 10° og nedad – set i forhold til underkanten af lyset – i en vertikal vinkel på 5°. Hvis disse værdier ikke overholdes, skal der monteres en "tredje" ekstrabremselygte.

Cykelholdersystemet er egnet til transport af cykler med **standardstel**. **Westfalia Automotive GmbH** hæfter under ingen omstændigheder for kvæstelser og/eller materielle skader eller deraf opståede økonomiske omkostninger som følge af ikke forskriftsmæssig montering eller anvendelse af produktet.

Hvis der efter gentagen brug af cykelholdersystemet konstateres, at cykelholdersystemet kan drejes på anhængerkoblingen eller at klemmehåndtagets aktiveringskraft – og dermed klemmekraften – aftager, skal klemmemekanismen justeres. Boltene bør smøres, inden der justeres. Der er en justeringsskrue til justeringen i den højre side af låsemekanismen. Når skruen drejes mod højre, øges den nødvendige håndkraft. Når den drejes mod venstre, reduceres håndkraften. Håndtaget skal betjenes med 35-40 kg. Ret henvendelse til din forhandler. (www.westfalia-automotive.de)

Ved **natkørsel** skal katteøjer eller reflekser på cykelhjulene afdækkes, for at andre trafikanter ikke generes eller vildledes. Belysningen er beregnet til et **12-volts anlæg**.

Nummerpladen på cykelholderen skal stemme overens med den officielle nummerplade på køretøjet. Nummerpladen og cykelholderens lysanordning må ikke være skjult.

Under kørslen skal føreren kontrollere hvorvidt cykelholderen og cyklerne evt. forskydes med et blik i bakspejlet.

Ved evt. forandringer skal der køres til den næste mulige holdeplads med ringe hastighed og forskruningerne og fastgørelseselementerne på cykelholderen hhv. cyklerne skal efterspændes. Denne **monterings- og betjeningsvejledning** indeholder den generelle godkendelse af cykelholderen, og den skal altid **medbringes i køretøjet**.

Vedligeholdelsehensvisninger

Cykelholdersystemet kan rengøres med vand og almindelig autoshampoo. Anvend ikke højtryksrensere. Inden bilen vaskes i en vaskehal, skal cykelholderen afmonteres.

Boltene på klemmemekanismen bør smøres regelmæssigt.

Låse:

Låsene skal smøres efter 100 låsecykler, dog senest hver anden måned. Sprøjt olie uden harpiks på støvbeskyttelsen og den indvendige del af cylinderen, og aktivér nøglen flere gange.

Ret til ændringer forbeholdes.

Regulaciones de seguridad

Antes de instalar el porta bicis, es importante **leer el manual de instrucciones atentamente**. El no leer estas instrucciones puede perjudicar la seguridad de los demás. El vehículo que lleva el portabicicletas es el responsable del estado y de la forma que está enganchado el portabicicletas. El portabicicletas debe ser fijado según el manual.

Revisar las correas de fijación que estén lo más apretadas posibles. Todos los enganches con las siguientes características pueden ser utilizados para acoplar este portabicicletas. **El material del enganche tiene** que ser St 52-3, S355, GJS 520, GGG-52° de aluminio de Westfalia Automotive. En estos enganches GGG-40 no se pueden utilizar. Al usar una extensión se debe tener en cuenta que el diámetro por debajo de la bola (en la base) sea de mínimo 28,5mm. El fabricante debe informar al cliente. Mirar la superficie de la bola antes de fijar el portabicicletas. **La bola debe estar limpia y sin grasa.**

Los espejos retrovisores (derecho e izquierdo) son totalmente necesarios cuando usemos del portabicicletas. El peso **máximo de carga** del portabicicletas y el de la extensión de la tercera bicicleta no debe excederse.

Si la carga supera los 40cm del raíl o supera el límite de donde están situadas las luces del portabicicletas, debe señalizarse con una placa reflectante (blanca y roja). Las limitaciones de velocidad varían según las normas del país. **Velocidad máxima 120Km/h**. La instalación del portabicicletas puede variar la conducción del vehículo, tener precaución en curvas y también en las frenadas. **La velocidad debe ajustarse según las condiciones y tener en cuenta la carga del portabicicletas.**

El largo del vehículo aumenta cuando el portabicicletas esta montado, también el peso, la anchura y la altura pueden cambiar. Cuidado cuando retroceda, en entradas y salidas de los parkings. Es obligatorio utilizar el sistema de luces durante todo el día, mientras conduzca las **aletas de luces** deben estar desplegadas.

Precauciones:

Antes de empezar la conducción comprobar las luces traseras y la placa de luces. Cuando la luz anti niebla del portabicicletas esta encendido, la luz antiniebla del vehículo no debe funcionar.

Antes del transporte se debe retirar todos los accesorios de la bicicleta. También quitar las sillas para los niños, cestas, las baterías de las bicicletas eléctricas. No se puede circular con todos estos accesorios montados en las bicicletas. No cubrir las bicicletas con plásticos ni fundas. Si lleva mucho peso en el maletero es importante repartirlo correctamente.

Si el vehículo está equipado con la puerta del maletero eléctrico, es importante tenerlo en cuenta. Si es posible este sistema, puede ser desinstalado y se puede utilizar el sistema manual. Los vehículos con PDC, las multifunciones deben aparecer cuando el portabicicletas este instalado.

Las piezas rotas del portabicicletas deben ser remplazadas inmediatamente. Cuando conduzcas, las tuercas y arandelas deben ser reajustadas correctamente. Es recomendable reajustarlo siempre. **Mientras conduzca es importante llevar la cerradura del portabicicletas cerrado.**

Modificaciones en el portabicicletas está totalmente prohibido. Las reparaciones de las piezas rotas, debe hacerlo sólo personal experto. Deben ser utilizadas, siempre, piezas originales.

Para los vehículos a partir del 1 de octubre del 1998 permitan la tercera luz de frenado, el portabicicletas cargado no puede tapar la tercera luz de freno. La tercera luz tiene que ser visible. El portabicicletas es para transportar bicicletas de **cuadro normal**.

Westfalia Automotive GmbH no asume la responsabilidad de los desperfectos personales o físicos causados por el mal uso del portabicicletas. Por ejemplo; una mala sujeción, etc. Antes de los ajustes se deberán engrasar los bulones.

Si descubre que el sistema portaobjetos posterior se deja girar sobre el acoplamiento de remolque, o que la fuerza de accionamiento de la palanca de bloqueo –y en consecuencia la fuerza de bloqueo– es menor de lo habitual, deberá reajustar el mecanismo de bloqueo. Antes del reajuste deben engrasarse los pernos. El ajuste se realiza con un tornillo de ajuste en el lado derecho del mecanismo tensor. Al girar el tornillo a la derecha se aumenta la fuerza manual. Girándolo hacia la izquierda se reduce la fuerza manual. La palanca debe accionarse con una fuerza de 35 kg a 40 kg. Consulte con su concesionario. (www.westfalia-automotive.de)

Durante la conducción de noche, los reflectantes de las ruedas de las bicicletas deben ser recubiertos para evitar los destellos a los demás coches. El sistema de **luz funciona a 12V**. La placa de matrícula del portabicicletas debe coincidir con la placa de matrícula del coche. La placa de matrícula del portabicicletas no debe cubrirse durante la conducción.

Durante la conducción es importante ir verificando por el retrovisor que el portabicicletas sigue fijado correctamente y si hay algún problema poderlo detectar lo más rápido posible. Estas **instrucciones de montaje** incluyen toda la documentación necesaria del portabicicletas, se recomienda llevarla **dentro del vehículo**.

Instrucciones de mantenimiento:

El portabicicletas se puede limpiar con agua y jabón normal para lavar coches. No utilizar el lavado de alta presión. Quitar el portabicicletas antes de lavar el coche. Los bulones del mecanismo de inmovilización habrá que engrasarlos regularmente.

Cerraduras:

Tras 100 ciclos de cierre, o como muy tarde tras 2 meses, deberá realizarse el mantenimiento de las cerraduras. Rocíe el interior del bombín con aceite sin resina y gire varias veces la llave en la cerradura.

Sujeto a posibles cambios.

Consignes de sécurité

Avant de commencer le montage, nous vous prions de lire cette **Notice de montage et d'utilisation avec le plus grand soin**. Le non-respect de cette notice représente un danger pour votre sécurité et celle des tiers. Le **conducteur du véhicule** est responsable de l'état du système de porte-vélos, de sa fixation sûre et de son chargement. Le porte-vélos doit être fixé conformément à la notice.

Vérifier que toutes les sangles de fixation et les supports du porte-vélos sont correctement fixés et les resserrer si nécessaire. Le dispositif d'attelage doit être adapté à la pose d'un porte-vélos. **Matériau de la boule d'attelage** au moins St 52-3, S355, GJS 520. Il est interdit d'utiliser des boules d'attelage en GGG-40. Si l'extension est utilisée, veuillez impérativement à ce que le diamètre ait une valeur minimum de \varnothing 28,5 mm sous la boule (au niveau du col de cygne). Le fabricant de l'attelage peut donner des indications précises en cas d'incertitude. Contrôlez la surface de la boule du dispositif d'attelage avant d'installer le système de porte-vélos arrière. **La surface de la boule doit être propre et exempte de graisse.**

Lorsque vous installez un porte-vélo, le véhicule doit être équipé d'un rétroviseur extérieur droit et d'un rétroviseur extérieur gauche. La **charge maximum** du porte-vélos et la **charge verticale** du dispositif d'attelage du véhicule ne doivent pas être dépassées. La charge par essieu maximum admise et le poids total admis du véhicule (voir la notice d'utilisation du véhicule) doivent également être respectés lorsqu'un porte-vélos et des vélos sont installés.

Si le chargement dépasse de plus de 40 cm du bord extérieur de la surface d'émission de lumière des feux de gabarit ou feux arrière du système de porte-vélos arrière, il doit être rendu visible, et ceci à 40 cm maximum de ses extrémités latérales et au plus à 150 cm au-dessus de la chaussée, et vers l'avant par un feu blanc et vers l'arrière par un feu rouge.

La vitesse recommandée et le code de la route en vigueur dans le pays de circulation doivent être respectés. **Vitesse maximum 130 km/h**. Le système de porte-vélos arrière posé peut modifier le comportement du véhicule dans les virages et lors du freinage. **Il est impératif d'adapter la vitesse de roulage au chargement du véhicule.**

La longueur du véhicule augmente avec l'installation du porte-vélos arrière, la largeur et la hauteur du véhicule augmentent éventuellement lors du chargement. Procéder avec la plus grande prudence pour reculer, conduire dans les entrées et les passages et entrer dans des garages sous-terrains. Le **conducteur du véhicule** doit veiller à ce que sa vue et son ouïe ne soient pas perturbées par le chargement ou l'état du véhicule. Il doit faire en sorte que le véhicule et le chargement soient conformes aux règlements et que la sécurité du véhicule ne soit pas perturbée au cours du déplacement.

L'éclairage et les dispositifs d'éclairage prescrits doivent être également présents et opérationnels de jour. Lors des trajets, veiller à ce que les **extensions d'éclairage** soient toujours en extension.

Précautions :

Avant de commencer un trajet, contrôler impérativement le fonctionnement des feux arrière et de l'éclairage de la plaque. Lorsque le **feu anti-brouillard arrière** du porte-vélos est allumé, le feu anti-brouillard arrière du véhicule doit être éteint, les deux ne pouvant pas être éclairés simultanément.

Avant le transport, débarrasser les bicyclettes de toutes les pièces non fixées solidement sur celles-ci. Démontez également les sièges pour enfants, les paniers, pompes de gonflage et batteries des bicyclettes électriques. Ces éléments pourraient se détacher pendant le trajet et représenter un risque important pour les autres véhicules.

Ne pas couvrir les bicyclettes de bâches ou de housses de protection. Positionner les charges importantes le plus avant possible dans le coffre pour éviter une contrainte arrière trop importante.

Si le véhicule est équipé d'un **hayon électrique**, veiller à conserver un espace suffisant lorsque le porte-bagage arrière est monté. Dans la mesure du possible, désactiver le hayon et l'actionner manuellement. Lorsque le véhicule est équipé d'un **détecteur électronique d'obstacles**, des dysfonctionnements peuvent survenir lorsque le porte-vélos est installé.

Remplacer immédiatement les **pièces défectueuses et usées** du système de porte-vélos arrière. Toutes les vis et tous les leviers du porte-vélos posé doivent toujours être serrés à fond pour le transport. Il est recommandé de toujours verrouiller les vis à clé. **Le porte-vélos arrière doit toujours être verrouillé pendant le trajet.**

Les **modifications sur le porte-vélos arrière** ne sont pas admises. Les réparations et l'échange de pièces doivent être effectués par des entreprises spécialisées. Seules des **pièces de rechange originales** doivent être utilisées.

Dans le cas où le modèle du véhicule a été homologué pour la première fois après le 01.10.1998, le système de porte-vélos arrière installé ou le chargement transporté ne doit pas masquer le **troisième feu stop** du véhicule. Le troisième feu stop du véhicule doit être visible : à droite et à gauche de l'axe longitudinal du véhicule – à un angle horizontal de 10°, en hauteur par rapport au bord supérieur de l'éclairage – à un angle vertical de 10° et vers le bas – par rapport au bord inférieur de l'éclairage – à un angle vertical de 5°. Si ces valeurs ne sont pas respectées, il est nécessaire d'installer un « troisième » feu stop de remplacement.

Le système de porte-vélos arrière est destiné au transport des bicyclettes à **cadre standard**. La **société Westfalia Automotive GmbH** n'est en aucun cas responsable des blessures ou dommages matériels ou des dépréciations consécutives à un montage ou une utilisation du produit non conforme aux prescriptions.

Si, après plusieurs utilisations du système de porte-vélos arrière, celui-ci présente un jeu rotatif sur l'attelage ou la force d'actionnement du levier de serrage – et par conséquent la force de serrage – diminue, il est nécessaire d'ajuster le mécanisme de serrage. Graisser les goujons avant l'ajustage. Pour l'ajustage, une vis de réglage est disposée du côté droit du dispositif de serrage. Tourner la vis vers la droite pour augmenter la force manuelle requise. Tourner la vis vers la gauche pour réduire la force manuelle requise. L'actionnement du levier requiert 35-40 kg. Faites-vous aider par votre concessionnaire spécialisé. (www.westfalia-automotive.de)

Lors des **trajets de nuit**, découvrir les feux arrière et les réflecteurs des roues, afin de ne pas gêner les autres conducteurs ni de les induire en erreur. L'éclairage fourni est prévu pour une **installation 12 V**. La **plaque** posée sur le porte-vélos doit porter la même immatriculation que celle du véhicule. La plaque et le système d'éclairage du porte-vélos ne doivent pas être masqués. **Pendant le trajet**, le conducteur doit contrôler régulièrement dans le rétroviseur si le porte-vélos et les bicyclettes se décalent ou se déplacent.

Si des transformations sont constatées, conduire à vitesse réduite jusqu'au prochain arrêt possible et resserrer les vissages et les fixations du porte-vélos et des bicyclettes. Cette **Notice de montage et d'utilisation** contient l'homologation générale du porte-vélos et doit toujours se trouver **dans le véhicule tracteur**.

Conseils d'entretien

Il est possible de nettoyer le système de porte-vélos arrière à l'eau et au shampoing auto courant. Ne jamais utiliser de nettoyeur haute pression. Démontez le porte-vélos avant de laver le véhicule dans une station de lavage. Graisser régulièrement les goujons du mécanisme de serrage.

Serrures:

Un entretien des serrures est nécessaire après 100 fermetures, mais au plus tard après deux mois. Pour ce faire, pulvériser le capot anti-poussière et l'intérieur du cylindre avec de l'huile sans résine et actionner la clé plusieurs fois.

Sous réserve de modifications.

Turvallisuusohjeet

Lue huolellisesti tämä **Asennus- ja käyttöohje, ennen kuin ryhdyt asennustöihin**. Piittaamattomuus ohjeista vaarantaa paitsi oman turvallisuutesi myös sivullisten turvallisuuden. **Ajoneuvon kuljettaja** vastaa takatelinejärjestelmän kunnosta ja kuorman asianmukaisesta kiinnityksestä. Takateline tulee asentaa turvallisesti ja ohjeen mukaisesti.

Tarkasta kaikkien polkupyörätelineen kiinnitysköysien ja pidikkeiden moitteeton kiinnitys. Kiristä tarvittaessa. Vetolaitteen tulee soveltua polkupyörätelineen asennukseen. **Kuulatangon materiaali** vähintään St 52-3, S355, GJS 520, GGG-52 tai Westfalia Automotiven alumiinista valmistamat kuulatangot. Materiaalista GGG-40 valmistettuja kuulatankoja ei saa käyttää. Laajennusosaa käytettäessä tulee varmistaa, että halkaisija kuulan alapuolella (kuulan kaulan kohdalla) on vähintään 28,5 mm. Lisätietoja epäselvissä tapauksissa saa vetokytkimen valmistajalta. Tarkasta vetokytkimen kuulan pinta ennen takatelinejärjestelmän asentamista. **Kuulan pinnan tulee olla puhdas ja rasvaton**.

Polkupyörätelineen käyttö edellyttää ulkopeilejä sekä vasemmalla että oikealla puolella. Polkupyörätelineen **suurinta kantavuutta** sekä vetolaitteen ja ajoneuvon **suurinta pystykuormaa** ei saa ylittää. Ajoneuvon suurin sallittu akselipaino ja suurin sallittu kokonaispaino (ks. ajoneuvon käyttöohje) eivät saa ylittyä myöskään pyörätelineellä ja polkupyörillä varustettuna.

Jos kuorma yltää yli 40 cm takatelinejärjestelmän ääri- ja takavalojen valon säteilypintojen ulkoreunojen ulkopuolelle, tämä on merkittävä asianmukaisesti. Käytettävän valon tulee olla sivusuunnassa korkeintaan 40 cm pinnan reunasta ja korkeintaan 150 cm ajoradan yläpuolella. Eteenpäin näkyvän valon tulee olla valkoinen ja taaksepäin näkyvän valon punainen.

Käyttömaan nopeusrajoituksia ja muita tieliikennemääräyksiä tulee noudattaa. **Suurin sallittu nopeus 130 km/h**. Ajoneuvoon asennettu takatelinejärjestelmä saattaa vaikuttaa ajo-ominaisuuksiin kaarteissa samoin kuin jarrujen toimintaan. **Nopeus tulee sovittaa kuorman ja muiden olosuhteiden asettamiin vaatimuksiin**.

Ajoneuvon pituus kasvaa takatelineen myötä. Kuormattuna voivat lisäksi kasvaa myös ajoneuvon leveys ja korkeus. Ole varovainen peruuttaessasi, sisäänkäyntien ja alikulkujen kohdalla sekä ajaessasi pysäköintihalleihin. **Ajoneuvon kuljettaja** vastaa siitä, ettei kuorma ja ajoneuvon tila heikennä kuljettajan näkyvyyttä ja kuuluvuutta.

Kuljettajan tulee huolehtia siitä, että ajoneuvo ja kuorma ovat määräysten mukaisia ja että ajoneuvon liikenneturvallisuus pysyy ennallaan.

Määräysten vaatiman valaistuksen ja valaistuslaitteiden tulee olla paikallaan ja toimintakunnossa myös päiväsaikaan. **Valosiivekkeiden** tulee olla aina käännetty ulospäin ajon ajaksi.

Varotoimenpiteet

Takavalojen ja rekisterikilven valojen toiminta on tarkastettava ennen liikkeellelähtöä. Jos takatelineen **takasumuvalo** palaa, ajoneuvon takasumuvalon tulee olla pois paikaltaan. Toisin sanoen nämä valot eivät saa palaa samanaikaisesti.

Poista kaikki irralliset osat polkupyöristä ennen kuljetusta. Poista myös lasten istuimet, ostoskorit, pumput ja sähköpolkupyörien akut. Nämä saattavat irrota kuljetuksen aikana ja aiheuttaa siten vaaraa muille tienkäyttäjille. Polkupyöriä ei saa peittää pressuilla tai suojapeitteillä tms. Raskas kuorma tulee sijoittaa tavaratilassa mahdollisimman eteen, jotta ajoneuvon liiallinen takapainoisuus olisi vältettävissä.

Sähkökäyttöisen takaluukun tapauksessa tulee varmistaa, että takaluukku pääsee liikkumaan esteettömästi silloin, kun ajoneuvoon on asennettu takateline. Tämä sähköinen toiminto on syytä kytkeä pois päältä. Liikuta takaluukku käsin. **Elektronisella pysäköintitukilla** varustetuissa ajoneuvoissa voi esiintyä toimintahäiriöitä, jos ajoneuvoon on asennettu polkupyöräteline.

Takatelinejärjestelmän **vahingoittuneet ja vialliset osat** tulee uusida viipymättä. Ajoneuvoon asennetun takatelineen kaikkien ruuvien ja vipujen tulee olla kireällä ajon aikana. Käsiruuvit on syytä aina lukita. **Takatelineen tulee olla aina lukittu ajon ajaksi**.

Takatelineeseen ei saa tehdä minkäänlaisia muutoksia. Korjaustyöt ja osien vaihto tulee jättää ainoastaan erikoisliikkeen tehtäväksi. Vain **alkuperäisvaraosien** käyttö on sallittua.

Ensimmäisen kerran 01.10.1998 tai tämän jälkeen tyyppihyväksynnän saaneiden ajoneuvojen tapauksessa takatelinejärjestelmä tai järjestelmän kuljettama kuorma ei saa peittää ajoneuvon **kolmatta jarruvaloa**. Ajoneuvon kolmannen jarruvalon tulee olla näkyvissä: ajoneuvon pituusakseliin nähden vasemmalla ja oikealla – 10°:een vaakakulmassa, ylöspäin valon reunaan nähden – 10°:een pystykulmassa ja alaspäin – valon alareunaan nähden – 5°:een pystykulmassa. Jos näitä arvoja ei noudateta, ajoneuvoon on asennettava korvaava "kolmas" jarruvalo.

Takatelinejärjestelmä soveltuu **vakiorunkoisten** polkupyörien kuljettamiseen. **Westfalia-Automotive GmbH** ei vastaa missään tapauksessa henkilö- ja/tai esinevahingoista tai näin aiheutuvista omaisuusvahingoista, mikäli nämä ovat seurausta tuotteen ohjeiden vastaisesta asennuksesta tai käytöstä.

Jos havaitset useamman käyttökerran jälkeen, että takatelinejärjestelmää voi kääntää vetokytkimen päällä ja että lukitusvivun käyttöön tarvittava voima – ja siten lukitusvoima – pienenee, lukitusmekanismi on säädettävä uudelleen. Pultit on voideltava ennen säätämistä. Kiristysmekanismin oikealla sivulla on säätöruuvi säätöä varten. Tarvittava käsivoima kasvaa, kun ruuvia kierretään oikealle. Tarvittava käsivoima pienenee, kun ruuvia kierretään vasemmalle. Vipua tulee liikuttaa 35 - 40 kg:n painoa vastaavalla voimalla. Ota yhteys omaan erikoisliikkeeseesi. (www.westfalia-automotive.de)

Ajaessasi **pimeällä**: peitä polkupyörien heijastimet, jotta nämä eivät harhauta tai häiritse muita tienkäyttäjiä. Valot on tarkoitettu **12V-järjestelmään**. Polkupyörätelineen **rekisterikilven** tulee vastata ajoneuvon virallista rekisterikilpeä. Polkupyörätelineen rekisterikilpi ja valot eivät saa jäädä peittoon. **Ajon aikana** kuljettajan tulee pystyä valvomaan taustapeilistä sekä pyörätelinettä että polkupyörien mahdollista siirtymistä paikaltaan.

Muutosten havaitsemisen jälkeen ajoneuvon nopeutta tulee pienentää ja ajoneuvo pysäyttää seuraavassa turvallisessa paikassa. Tämän jälkeen polkupyörätelineen/polkupyörien ruuvit ja kiinnittimet tulee kiristää. Tämä **asennus- ja käyttöohje** sisältää polkupyörätelineen yleisen hyväksyntätodistuksen. Ohjetta tulee aina **säilyttää ajoneuvossa**.

Hoito-ohjeita

Takatelinejärjestelmän voi puhdistaa vedellä ja tavallisella autonpesuaineella. Älä käytä korkeapainepesuria. Irrota polkupyöräteline, ennen kuin ajat autopesulaan.

Lukitusmekanismin pultit on voideltava säännöllisesti.

Lukot:

Lukot tarvitsevat huoltoa 100 lukituskerran, viimeistään kuitenkin 2 kuukauden käytön jälkeen. Sumuta tällöin pölysuojukselle ja sylinterin sisälle hartsitonta öljyä ja sulje/avaa lukko useamman kerran avaimella.

Oikeudet muutoksiin pidätetään.

Safety regulations

Before starting assembly, we would ask you to read these **installation and operating instructions carefully**. Non-observance of this information may endanger your safety and that of others. The **car driver** is responsible for the state and the secure attachment of the bike carrier system. The bike carrier has to be installed securely according to the manual.

Check all tension belts and mountings of the bicycle rack and tighten, if necessary. The trailer hitch has to be suited for the installation of a bicycle rack. **Material of the ball tow bar** min. St 52-3, S355, GJS 520. Ball tow bars of GGG-40 may not be used. When using the extension, make sure that the diameter below the ball (at the ball neck) has a minimum diameter of \varnothing 28.5 mm. The hitch manufacturer can provide information in case of uncertainty. Please check the ball surface of the trailer hitch before assembling the bike carrier system. **The ball surface has to be clean and free of grease.**

Outside mirrors on the left and right side are necessary while operating the bicycle rack. The **max. bearing load** of the bicycle rack as well as **the support load** of the trailer hitch and the vehicle may not be exceeded. The max. permissible axle load as well as the permissible total weight of the vehicle (see vehicle operating manual) have to be considered, even with bicycle rack and bicycles.

If the load protrudes more than 40 cm outside the outer rim of the light beam surface of the limit or rear lights of the bike carrier system, it has to be identified on the side at max. 40 cm from its edge and max. 150 cm above the road surface, to the front with a white and to the rear with a red light.

Speed limits and other traffic regulations of the corresponding country have to be obeyed. **Max. speed 130 km/h**. The installed bike carrier system may affect the driving properties for curves and while braking. **The speed has to be adjusted to the extra load and other conditions.**

The vehicle length is increased through the installed bike carrier; while loaded, width and height may change as well. Caution in reverse, at entrances and exists, and when entering parking garages. The **vehicle operator** is responsible so that his view and hearing are not impaired by the load or the condition of the vehicle. He has to ensure that the vehicle and the load meet specifications and that the traffic safety of the vehicle is not affected.

The obligatory light and lighting systems have to be available and operational during daytime as well. While driving, the **light wings** always have to be folded out.

Precautions:

Before driving, check proper function of the rear lights and of the license plate lights. When the **rear fog light** on the bike carrier is switched on, the vehicle rear fog light has to be off, i.e. they cannot be on at the same time.

Before transport, remove all loose parts on the bicycles. Also remove child seats, shopping baskets, pumps and batteries from electro bicycles. They may come loose during transport and constitute a danger for other drivers.

Do not cover the bicycles with plastic sheets or other protective coats. Heavy loads in the trunk should be stored as far to the front as possible in order to ensure even rear weight distribution.

If the vehicle is equipped with an **electric tailgate**, please ensure the necessary free space once the bike carrier is installed. If possible, it should be deactivated and manually operated. For vehicles with an **electronic acoustic parking system**, malfunctions may appear once the bicycle rack is installed.

Damaged and worn parts of the bike carrier system should be replaced immediately. While driving, all screws and levers of the installed bike carrier should be tightened. It is recommended to always lock the handwheels. **While driving, the bike carrier always has to be locked.**

Modifications to the bike carrier are generally not permitted. Repairs or replacement of parts should be carried out by expert personnel only. Only **original spare parts** may be used.

For vehicle types whose initial permit was issued after October 01, 1998, the installed bike carrier system or the load may not cover the **third brake light** of the vehicle. The third brake light of the vehicle has to be visible: right and left in relation to the vehicle's longitudinal axle – in a horizontal angle of 10°, to the top in relation to the light edge – in a vertical angle of 10° and to the bottom – in relation to the light bottom edge – in a vertical angle of 5°. If these values are not obeyed, a third replacement brake light has to be installed.

The bike carrier system is suited for the transport of bicycles with **standard frames**. **Westfalia Automotive GmbH** assumes no liability for personal and/or property damage or damage caused thereby due to improper assembly or use of the product.

Should you notice after multiple uses that the bike carrier system can be rotated on the trailer hitch or that the activation force of the clamping lever – and therefore the clamping force – is reduced, the clamping mechanism has to be adjusted. Lubricate the bolts before adjusting. For adjustment, an adjusting screw is located on the right side of the clamping mechanism. By turning the screw to the right, the manual force needed is increased. Turning the screw to the left reduces the manual force. The lever needs to be activated by 35-40 kg. Please contact your distributor. (www.westfalia-automotive.de)

While **driving at night**, the reflectors of the wheels should be covered so that other road users are not disturbed or irritated. The light is intended for a **12V system**. The **license plate** on the bicycle rack has to conform to the license plate of the vehicle. The license plate and the lighting system of the bicycle rack may not be covered. **While driving**, the driver should check the rearview mirror in order to assure proper attachment of the bicycle rack and detect possible shifting as quickly as possible.

In case of changes, continue driving with reduced speed until it is safe to stop and retighten screws and fasteners of the bicycle rack or the bicycles. These **installation and operating instructions** include the general permit for the bicycle rack which always has to be taken along **in the vehicle**.

Maintenance instructions

The bike carrier system can be cleaned with water and normal car shampoo. Please do not use a high-pressure jet. Please disassemble the bicycle rack before using a car wash. Periodically lubricate the bolts of the clamping mechanism.

Locks:

After 100 locking cycles, after 2 months at the latest, the locks need to be serviced. Spray the dust cover and the inside of the cylinder with resin-free oil and activate a couple of times with the key.

Subject to change.

Οδηγίες ασφάλειας

Πριν αρχίσετε με την τοποθέτηση, διαβάστε προσεκτικά αυτές τις **οδηγίες τοποθέτησης και λειτουργίας**. Σε περίπτωση μη τήρησης των οδηγιών θέτετε σε κίνδυνο την ασφάλεια σας και την ασφάλεια τρίτων. Ο **οδηγός** ευθύνεται για την κατάσταση του συστήματος πίσω σχάρας καθώς και για την ασφαλή στερέωση και φόρτωσή του. Η πίσω σχάρα πρέπει να τοποθετηθεί σύμφωνα με τις οδηγίες.

Ελέγχετε όλους τους ιμάντες και τα στηρίγματα της σχάρας ποδηλάτων και αν χρειάζεται σφίγγετε τα κι άλλο. Η διάταξη ρυμούλκησης (κοτσαδόρος) πρέπει να είναι κατάλληλη για την τοποθέτηση μίας σχάρας ποδηλάτων. **Υλικό του κοτσαδόρου** τουλάχιστον St 52-3, S355, GJS 520, GGG-52 ή κοτσαδόροι αλουμινίου της Westfalia Automotive. Η χρήση κοτσαδόρων από GGG-40 δεν επιτρέπεται. Κατά τη χρήση της προέκτασης πρέπει να προσέξετε ώστε η διάμετρος κάτω από τη σφαίρα (στο λαιμό) να είναι τουλάχιστον $\varnothing 28,5\text{mm}$. Αν έχετε αμφιβολίες απευθυνθείτε στον κατασκευαστή του κοτσαδόρου. Πριν από την τοποθέτηση του συστήματος πίσω σχάρας ελέγχετε την σφαιρική επιφάνεια του κοτσαδόρου. **Η σφαιρική επιφάνεια πρέπει να είναι καθαρή και χωρίς λάδια ή γράσα.**

Κατά τη χρήση της σχάρας ποδηλάτων απαιτείται ένας αριστερός κι ένας δεξιός εξωτερικός καθρέφτης. Το **μέγιστο φορτίο** της σχάρας ποδηλάτων καθώς και το **κάθετο φορτίο** της διάταξης ρυμούλκησης και του οχήματος δεν επιτρέπεται να ξεπεραστεί. Το μέγιστο επιτρεπτό φορτίο άξονα καθώς και το επιτρεπτό συνολικό βάρος του οχήματος (βλέπε οδηγίες λειτουργίας οχήματος) πρέπει να τηρούνται ακόμα και μαζί με τη σχάρα ποδηλάτων και τα ποδήλατα.

Αν το φορτίο προεξέχει πάνω από 40 cm από το εξωτερικό άκρο της επιφάνειας των πίσω φώτων του συστήματος πίσω σχάρας, τότε θα πρέπει να λάβετε μέτρα ώστε να φαίνεται και μάλιστα πλευρικά σε ύψος το πολύ 40 cm από το άκρο της και το πολύ 150 cm πάνω από το οδόστρωμα, με ένα λευκό φως από μπροστά και ένα κόκκινο φως προς τα πίσω.

Πρέπει να τηρούνται οι συνιστώμενοι κανονισμοί ταχύτητας και οι λοιποί κανονισμοί κυκλοφορίας της εκάστοτε χώρας. **Όριο ταχύτητας 130 km/h.** Το **προσαρτημένο σύστημα πίσω σχάρας** ίσως επηρεάσει την οδήγηση στις στροφές και κατά το φρενάρισμα. **Η ταχύτητα πρέπει να προσαρμόζεται ανάλογα με το φορτίο και τις υπόλοιπες συνθήκες.**

Το μήκος του οχήματος αυξάνεται από το προσαρτημένο σύστημα πίσω σχάρας, κατά τη φόρτωση μεγαλώνει ενδεχομένως και το πλάτος και το ύψος. Προσοχή κατά την οδήγηση με όπισθεν, σε εισόδους και διελεύσεις και κατά την είσοδο σε υπόγεια γκαράζ. Ο **οδηγός** φέρει την ευθύνη να μην εμποδίζεται η όραση και η ακοή του εξαιτίας του φορτίου ή της κατάστασης του οχήματος. Πρέπει να φροντίζει, να τηρούνται οι κανόνες για το όχημα και το φορτίο, και να είναι ασφαλές το όχημα.

Ο υποχρεωτικός φωτισμός και οι φανοί πρέπει να είναι έτοιμοι προς λειτουργία και την ημέρα. Κατά την οδήγηση πρέπει να είναι πάντα ανοιχτά τα **φωτεινά περυνγία**.

Μέτρα προστασίας

Πριν ξεκινήσετε την οδήγηση πρέπει να ελέγχετε τη λειτουργία των πίσω φώτων και του φωτός της πινακίδας κυκλοφορίας. Όταν έχετε αναμμένο το πίσω φως ομίχλης στην πίσω σχάρα, πρέπει να είναι οβηστό το πίσω φως ομίχλης του αυτοκινήτου, δηλαδή δεν επιτρέπεται να ανάβουν ταυτόχρονα.

Πριν από τη μεταφορά αφαιρείτε όλα τα εξαρτήματα των ποδηλάτων που δεν είναι γερά στερεωμένα. Αφαιρείτε επίσης τα παιδικά καθίσματα, τα καλάθια, τις τρόμπες και τις μπαταρίες από τα ηλεκτρικά ποδήλατα. Αυτά τα εξαρτήματα μπορούν να λυθούν κατά τη μεταφορά και να αποτελέσουν κίνδυνο για τα άλλα οχήματα. Μην σκεπάζετε τα ποδήλατα με καλύμματα. Τα βαριά φορτία πρέπει να τοποθετούνται στην μέσα πλευρά του πορτμπαγκάζ, ώστε να μην υπερφορτώνεται το πίσω μέρος του οχήματος.

Αν το όχημα είναι εξοπλισμένο με μία **ηλεκτρική πίσω πόρτα** προσέχετε να υπάρχει ο απαραίτητος ελεύθερος χώρος, όταν τοποθετηθεί η πίσω σχάρα. Αν γίνεται, πρέπει να απενεργοποιηθεί και να γίνεται ο χειρισμός της με το χέρι. Σε οχήματα με **ηλεκτρονική βοήθεια παρκαρίσματος** μπορεί να προκύψει κάποιο σφάλμα, όταν είναι τοποθετημένη η σχάρα ποδηλάτων.

Τα ελαττωματικά και φθαρμένα εξαρτήματα του συστήματος πίσω σχάρας πρέπει να αντικατασταθούν αμέσως. Κατά τη διάρκεια της οδήγησης πρέπει πάντα να είναι καλά σφιγμένες όλες οι βίδες και όλοι οι μοχλοί της προσαρτισμένης πίσω σχάρας. Συνιστάται πάντα να κλειδώνετε τις βίδες με λαβή. **Κατά την οδήγηση πρέπει η πίσω σχάρα να είναι πάντα κλειδωμένη.**

Οι μετατροπές στην πίσω σχάρα δεν επιτρέπονται. Οι επισκευές ή η αντικατάσταση εξαρτημάτων πρέπει να γίνονται από ειδικούς. Επιτρέπεται να χρησιμοποιούνται μόνο **αυθεντικά ανταλλακτικά**.

Σε τύπους αυτοκινήτων, για τα οποία η έγκριση εκδόθηκε για πρώτη φορά μετά την 01.10.1998, δεν επιτρέπεται το τοποθετημένο σύστημα πίσω σχάρας ή το φορτίο να σκεπάζουν το **τρίτο φως φρένων** του αυτοκινήτου. Το τρίτο φως φρένων του αυτοκινήτου πρέπει να είναι ορατό: δεξιά και αριστερά σε σχέση προς το διαμήκη άξονα του αυτοκινήτου – σε οριζόντια γωνία 10° , σε σχέση προς τα επάνω προς την άκρη φόρτωσης – σε κάθετη γωνία 10° και προς τα κάτω – σε σχέση προς την κάτω άκρη των φώτων – σε κάθετη γωνία 5° . Αν αυτές οι τιμές δεν τηρούνται, πρέπει να τοποθετήσετε ένα "τρίτο" συμπληρωματικό φως φρένων.

Το σύστημα πίσω σχάρας ενδείκνυται για τη μεταφορά ποδηλάτων με **κανονικό πλαίσιο**. Η **εταιρία Westfalia Automotive GmbH** δεν φέρει την ευθύνη για βλάβες ή/και τραυματισμούς ή για υλικές ζημιές εξαιτίας της λάθος τοποθέτησης και χρήσης του προϊόντος.

Αν μετά από μεγάλη χρήση του συστήματος πίσω σχάρας διαπιστώσετε πως το σύστημα μπορεί να στρέφεται πάνω στον κοτσαδόρο ή πως έχει μειωθεί η δύναμη εφαρμογής του μοχλού σύσφιξης – και συνεπώς η δύναμη συγκράτησης – τότε θα πρέπει να ρυθμίσετε το μηχανισμό σύσφιξης. Πριν από τη ρύθμιση πρέπει να λιπάνετε τους πείρους. Για τη ρύθμιση υπάρχει μια ρυθμιστική βίδα στη δεξιά πλευρά του μηχανισμού σύσφιξης. Στρέφοντας τη βίδα δεξιόστροφα αυξάνετε την απαραίτητη δύναμη χειρός. Στρέφοντας τη βίδα αριστερόστροφα μειώνετε την δύναμη χειρός. Ο μοχλός πρέπει να λειτουργεί με δύναμη 35kg-40kg. Απευθυνθείτε στο ειδικό κατάστημα αγοράς. (www.westfalia-automotive.de)

Σε περίπτωση **νυχτερινής οδήγησης** καλύψτε τα πίσω φώτα ή τους πίσω ανακλαστήρες των τροχών, ώστε να μην ενοχλείτε τα άλλα αυτοκίνητα. Ο φωτισμός προορίζεται για ένα **σύστημα 12V**. Η **πινακίδα κυκλοφορίας** στη σχάρα ποδηλάτων πρέπει να συμφωνεί με την πινακίδα κυκλοφορίας του αυτοκινήτου. Η πινακίδα κυκλοφορίας και τα φώτα της σχάρας ποδηλάτων δεν επιτρέπεται να σκεπάζονται. **Κατά τη διάρκεια της οδήγησης** θα πρέπει ο οδηγός κοιτάζοντας τους καθρέφτες να ελέγχει τη σχάρα ποδηλάτων και τα ποδήλατα αν έχουν μετατοπιστεί.

Αν έχουν μετατοπιστεί θα πρέπει να οδηγήσει με μειωμένη ταχύτητα μέχρι το επόμενο μέρος στάθμευσης και να σφίξει τις βίδες και τα σημεία στρέωσης στη σχάρα ποδηλάτων και στα ποδήλατα. Αυτό το εγχειρίδιο με τις **οδηγίες τοποθέτησης και λειτουργίας** περιέχει την γενική άδεια κυκλοφορίας της σχάρας ποδηλάτων και πρέπει να βρίσκεται πάντα **μέσα στο αυτοκίνητο**.

Υποδείξεις συντήρησης

Το σύστημα πίσω σχάρας μπορείτε να το καθαρίζετε με νερό και συνηθισμένο καθαριστικό αυτοκινήτων. Μη χρησιμοποιείτε συσκευή καθαρισμού με υψηλή πίεση. Πριν από την οδήγηση μέσα σε πλυντήρια αυτοκινήτων αποσυναρμολογήστε την σχάρα ποδηλάτων. Οι πείροι του μηχανισμού σύσφιξης πρέπει να λιπαίνονται τακτικά.

Κλειδαριές:

Μετά από 100 κλειδώματα, το αργότερο όμως μετά από 2 μήνες, πρέπει να καθαριστούν οι κλειδαριές. Ψεκάστε την προστατευτική ασπίδα και το εσωτερικό του κυλίνδρου με λάδι χωρίς ρητίνη και δουλέψτε τον κύλινδρο πολλές φορές με το κλειδί.

Διατηρούμε το δικαίωμα αλλαγών.

Biztonsági előírások

Mielőtt megkezdené a felszerelést, kérjük gondosan olvassa el ezt a **Szerelési- és kezelési utasítást**. Az utasítások figyelmen kívül hagyása veszélyeztetheti az Ön és mások biztonságát. A **gépkocsi vezetője** felelős a hátsó hordozórendszer állapotáért, ill. rögzítéséért és terheléséért. A hátsó hordozót az utasításoknak megfelelően biztonságosan kell felszerelni.

Ellenőrizze a kerékpártartó összes rögzítőhevederének és tartójának szorosságát, és szükség esetén húzzon még rajtuk. A vonószerkezetnek alkalmasnak kell lennie egy kerékpártartó felszereléséhez. **A gömbfejű vonóhorog anyaga** min. St 52-3, S355, GJS 520, GGG-52 értékű, vagy Westfalia Automotive alumínium gömbfejű vonóhorog. Tilos GGG-40-es gömbfejű vonóhorogot alkalmazni. A kiegészítő használatánál ügyeljen arra, hogy a gömb alatti átmérő (a gömbnyaknál) legalább 28,5mm Ø legyen. Bizonytalanság esetén a vonószerkezet gyártójától kaphat felvilágosítást. A hátsó hordozórendszer felszerelése előtt, kérjük ellenőrizze a vonószerkezet gömbfelületét. **A gömbfelületnek tisztának és zsirmentesnek kell lennie.**

A kerékpártartó használatakor a jobb- és bal külső tükörre is szükség van. Nem szabad túllépni a kerékpártartó **max. terhelhetőségét** valamint a gépjármű és a vonószerkezet **támasztóterhelését**. Be kell tartani a gépjármű maximálisan megengedett tengelyterhelését és megengedett összterhelését (lásd a gépjármű-üzemeltetési utasítását) beleszámítva a kerékpártartót és a kerékpárokat is.

Ha a rakomány több mint 40 cm-rel túl lóg a hátsó hordozórendszer jelző- vagy féklámpájának a fénykibocsátó felületénél, akkor azt jelzéssel kell ellátni, max. 40 cm-re az oldalsó szélétől és max 150 cm magasságban az üttesttől, előre fehér lámpával hátrafelé pedig piros lámpával.

Be kell tartani a mindenkori ország sebességre vonatkozó irányelveit és minden más közlekedési előírását. **Maximális sebesség: 130 km/h**. A felszerelt hátsó hordozórendszer a kanyarban és fékezéskor befolyásolhatja a gépkocsi viselkedését. **A sebességet a rakománynak és a további adottságoknak megfelelően kell megválasztani.**

A gépjármű hossza a hordozórendszer felszerelésével megnő, megrakásakor megnövekedhet a szélesség és a magasság is. Vigyázat hátramenetben, be- és átjárókon való áthaladásakor és mélygarázsba hajtáskor. **A gépkocsi vezetője** felelős azért, hogy kilátása és hallása a rakomány vagy a gépjármű állapota által ne legyen korlátozva. Köteles gondoskodni a gépjármű és rakománya előírászerű állapotáról, és a gépjármű közlekedés-biztonságának a fenntartásáról.

Az előírt világításnak és világítóeszközöknek - nappal is működtetésre készen - rendelkezésre kell állniuk. Vezetés közben a **lámpakonzolokat** mindig ki kell hajtani.

Övintézkedések

A vezetés megkezdése előtt ellenőrizni kell a hátsó lámpák és a rendszámtábla-megvilágítás működését. Ha a hátsó hordozórendszeren a **ködlámpa** be van kapcsolva, akkor ki kell kapcsolni a gépjármű ködlámpáját; tehát a kettőnek tilos egyszerre világítania.

A szállítás előtt távolítson el a kerékpárról minden laza és külön felszerelt dolgot. Távolítsa el a gyerekülést, bávásárlókosarat, levegőpumpát és elektromos kerékpároknál az akkumulátort. Ezek menet közben meglazulhatnak és másokat veszélyeztethetnek a közlekedésben. Ne takarja le a kerékpárokat ponyvával vagy más védőburkolattal. A csomagtérben a nehezebb rakományokat minél előrébb helyezze, hogy megakadályozza a far túlzott megterhelését.

Ha a jármű **elektromos** csomagtér-ajtóval rendelkezik, akkor ügyeljen arra, hogy megmaradjon a megkövetelt szabad tér a hátsó hordozórendszer felszerelése után. Lehetőség szerint ki kell kapcsolni és kézzel nyitni- zárni. **Elektronikus tolatóradarral** felszerelt járműveknél előfordulhat, hogy hibásan működik a rendszer ha fel van szerelve a kerékpártartó.

A hátsó hordozórendszer **hibás, vagy kopott részeit** haladék nélkül le kell cserélni. Menet közben a felszerelt hordozórendszer minden csavarjának és bilincsének mindig szorosnak kell lennie. Ajánlott a szorítócsavart állandóan lezárni. **Menet közben a hátsó hordozórendszerét mindig le kell zárni.**

Alapvetően tilos a **hátsó hordozórendszerét módosítani**. Javításokat, vagy alkatrészcsereket csak szaküzemben végeztesse. Csak **eredeti alkatrészeket** szabad alkalmazni.

Azoknál a gépjármű típusoknál, amelyek típusengedélye 1998.10.01. után lett először kiállítva, a felszerelt hátsó hordozórendszer vagy a rakomány nem takarhatja el a jármű harmadik féklámpáját. A gépjármű harmadik féklámpájának szabadnak kell lennie: jobbra és balra a jármű hossz tengelyéhez mérten – 10° vízszintes szögben, felfelé a lámpa széléhez mérten – 10° függőleges szögben, és lefelé a lámpa alsó széléhez mérten – 5° függőleges szögben. Ha ezek az értékek nem lettek betartva, akkor fel kell szerelni egy "harmadik" pót-féklámpát.

A hátsó hordozórendszer **standard vázas** kerékpárok szállítására alkalmas. **A Westfalia Automotive GmbH** semmilyen esetben sem vállal felelősséget a termék nem előírászerű felszereléséből vagy használatából eredő személyi- és/vagy anyagi károkért vagy az abból eredő vagyoni károkért.

Ha a hátsó hordozórendszer többszöri használata után azt állapíthatja meg, hogy a hátsó hordozórendszert el lehet forgatni a vonószerkezeten (vontatóhorgon), vagy hogy a szorítókar működtetése gyengült, – ami által lazul a szorítóerő, – akkor a szorító szerkezetet utána kell állítani. A csapszegeket beállítás előtt be kell kenni. A beállításhoz a feszítőmechanizmus jobb oldalán található egy utánállító csavar. A csavar jobbra forgatásával a szükséges kézi erő megnő. A csavar balra forgatásával a kézi erő csökken. Az emelőkart legalább 35-40 kg-mal mozgassa. Forduljon a szakkereskedőjéhez. (www.westfalia-automotive.de)

Éjszakai utazáskor takarja le a kerékpárok lámpáit, fényvisszaverőit és a kerekek fényvisszaverő részeit is, hogy ne akadályozza, ill. irritálja a közlekedés más résztvevőit.

A világítás **12 V** feszültséghez alkalmas. A kerékpártartón lévő **rendszámnak** meg kell egyeznie a jármű rendszámával. Tilos a kerékpártartó rendszámát és világítását eltakarni. **Menet közben** a sofőr ellenőrizze a visszapillantó tükörben, hogy nem tolódott/csúszott-e esetleg el a kerékpártartó és a kerékpárok.

Ha változást észlel, haladjon csökkentett sebességgel a lehető legközelebbi megállási lehetőségig, és húzza meg újból a kerékpártartó, ill. a kerékpárok csavarozásait és rögzítéseit. Ez a **Szerelési- és kezelési utasítás** tartalmazza a kerékpártartó általános engedélyét, ezért mindig a **járműben kell tartani**.

Ápolási tanácsok

A hátsó hordozórendszer tisztítható vízzel és szokásos autósamponnal. Kérjük, ne használjon magasnyomású tisztító készüléket. Mielőtt autósamponba hajtana be, szerelje le a kerékpártartót. A szorító szerkezet csapszegeit rendszeresen kenni kell.

Zárak:

A zárat 100 zárás után, de legkésőbb 2 havonta le kell ápolni. Ekkor fújja be a porfogó fedelet és a zárhenger belső részét egy gyantamentes olajjal, ezután forgassa a kulcsot többször ide-oda.

Változtatások jogát fenntartjuk.



Norme di sicurezza

Prima di accingersi al montaggio, leggere attentamente le **presenti istruzioni per il montaggio e l'uso**. La mancata osservanza comporta pericoli per la sicurezza propria e dei terzi. Il **conducente del veicolo** è responsabile per la sicurezza delle condizioni, del fissaggio e del carico del sistema di trasporto posteriore. Il dispositivo di trasporto posteriore deve essere montato in modo sicuro come riportato nelle istruzioni.

Controllare il fissaggio corretto di tutte le cinghie di serraggio e dei supporti del portabiciclette, all'occorrenza riserrare. Il gancio di traino deve essere adatto al montaggio di un portabiciclette. **Materiale del gancio di traino a sfera** almeno acciaio St 52-3, S355, GJS 520, GGG-52 oppure ganci di traino a sfera in alluminio Westfalia Automotive. Non sono ammessi i ganci di traino a sfera in GGG-40. Se viene impiegata l'estensione verificare che il diametro sotto la sfera (sul collo della sfera) sia di almeno $\varnothing 28,5$ mm. In caso di dubbi è possibile rivolgersi al produttore del giunto di traino. Controllare la superficie sferica del gancio di traino prima di montare il sistema di trasporto posteriore.

La superficie sferica deve essere pulita e priva di grasso.

Per l'uso del portabiciclette sono necessari retrovisori esterni a destra e a sinistra. Non superare il **carico massimo** del portabiciclette e il **carico massimo** del timone del gancio di traino e del veicolo. Rispettare il carico assiale massimo ammesso, nonché il peso totale ammesso del veicolo (vedere le istruzioni per l'uso del veicolo), compresi il portabiciclette e le biciclette.

Se il carico sporge per più di 40 cm oltre il margine della superficie esterna delle luci posteriori o delle luci di ingombro del sistema di trasporto posteriore, è necessario segnalare il carico lateralmente al massimo 40 cm dal bordo e al massimo 150 cm al di sopra della corsia di marcia, anteriormente con una luce bianca e posteriormente con una luce rossa.

Rispettare i limiti di velocità ed eventuali altre norme stradali vigenti nel Paese di utilizzo. **Limite di velocità 130 km/h**. La presenza del sistema di trasporto posteriore modifica le caratteristiche di guida del veicolo in curva e in frenata. **È necessario adeguare la velocità al carico e alle circostanze particolari.**

La lunghezza del veicolo aumenta quando il dispositivo di trasporto è montato. Il carico può comportare un aumento della larghezza e dell'altezza. Cautela in caso di retromarcia, di transito in accessi e passaggi e di ingresso in garage sotterranei. Il **conducente del veicolo** deve garantire che le capacità visive e uditive non siano ridotte dal carico o dallo stato del veicolo. Il conducente deve garantire che il veicolo e il carico siano conformi alle norme e che non venga pregiudicata la sicurezza di circolazione del veicolo.

I sistemi e i dispositivi di illuminazione prescritti devono essere presenti e operativi anche di giorno. Durante la marcia devono essere sempre estesi i **bracci con le luci**.

Misure precauzionali

Prima di mettersi in marcia, controllare il funzionamento delle luci posteriori e della targa. Con la **luce retronebbia** accesa sul dispositivo di trasporto posteriore, la luce retronebbia del veicolo deve essere spenta, ossia le due luci non devono essere accese contemporaneamente.

Prima del trasporto, rimuovere tutti i componenti non fissati saldamente alle biciclette. Rimuovere seggiolini per bambini, cestini, pompe e batterie di biciclette elettriche. Questi componenti potrebbero staccarsi durante il trasporto e costituire così un pericolo per gli altri utenti della strada. Non coprire le biciclette con teli o rivestimenti di protezione o simili. Stivare eventuali carichi pesanti quanto più possibile in avanti nel bagagliaio per prevenire un carico eccessivo sulla coda del veicolo.

Se il veicolo è dotato di **cofano del bagagliaio elettrico**, accertarsi che sia presente lo spazio libero necessario anche con il dispositivo di carico posteriore montato. Se possibile, disattivare il dispositivo elettrico e ricorrere all'uso manuale. Il **dispositivo ausiliario di parcheggio elettronico** del veicolo potrebbe presentare anomalie di funzionamento quando è montato il portabiciclette.

I componenti danneggiati e usurati del sistema di trasporto posteriore devono essere sostituiti immediatamente. Durante la marcia, tutte le viti e le leve del dispositivo di trasporto posteriore montato devono essere sempre serrate correttamente. Si consiglia di richiudere sempre le viti a galletto. **Durante la marcia il dispositivo di trasporto posteriore deve essere sempre chiuso.**

Non sono assolutamente ammesse **modifiche al dispositivo di trasporto posteriore**. Le riparazioni e le sostituzioni devono essere eseguite da un'officina autorizzata. Utilizzare esclusivamente **ricambi originali**.

Per i modelli di veicoli con omologazione posteriore al 01/10/1998, il sistema di trasporto posteriore installato o il carico trasportato non devono coprire la **terza luce di arresto** del veicolo. La terza luce di arresto del veicolo deve essere visibile: a destra e a sinistra rispetto all'asse longitudinale del veicolo – con un angolo orizzontale di 10° , verso l'alto rispetto allo spigolo della luce – con un angolo verticale di 10° e verso il basso – rispetto allo spigolo inferiore della luce – con un angolo verticale di 5° . Se questi valori non vengono rispettati è necessario montare una "terza" luce di arresto sostitutiva.

Il sistema di trasporto posteriore è adatto al trasporto di biciclette con **telaio standard**. La **Westfalia Automotive GmbH** declina ogni responsabilità in caso di danni a persone e/o cose o danni materiali conseguenti, dovuti al montaggio o all'uso non conforme del prodotto.

Se in seguito all'uso ripetuto del sistema di trasporto posteriore si dovesse riscontrare che lo stesso ruota sul gancio di traino oppure che la forza di azionamento della leva di bloccaggio (e quindi la rispettiva forza di bloccaggio) si riduce, è necessario regolare il meccanismo di bloccaggio. Prima della regolazione, lubrificare i perni. Per la regolazione, sul lato destro del meccanismo di bloccaggio si trova una vite di registro. Girando verso destra la vite si aumenta la forza manuale necessaria. Girando verso sinistra la vite si diminuisce la forza manuale. La leva deve essere attivata con 35-40 kg. Rivolgersi al proprio rivenditore autorizzato. (www.westfalia-automotive.de)

In caso di **trasporto nelle ore notturne**, coprire i catarfrangenti o i riflettori delle biciclette, in modo da non ostacolare o confondere gli altri utenti della strada. L'illuminazione è prevista per un **impianto a 12 V**. La **targa** sul portabiciclette deve corrispondere al numero di targa del veicolo. La targa e il sistema di illuminazione del portabiciclette non devono essere coperti. **Durante la marcia** il conducente deve controllare mediante il retrovisore il portabiciclette e le biciclette per assicurarsi che non si siano spostati in alcun modo.

In caso di spostamento del carico, procedere a velocità ridotta fino alla successiva area di sosta e riserrare i collegamenti a vite e i fissaggi del portabiciclette e delle biciclette. Queste **istruzioni per il montaggio e l'uso** comprendono l'omologazione generale del portabiciclette e devono essere sempre **custodite nel veicolo**.

Note per la cura

Il sistema di trasporto posteriore può essere pulito con acqua e shampoo per auto comunemente reperibile in commercio. Non utilizzare idropultrici a pressione. Smontare il portabiciclette prima di utilizzare un impianto di autolavaggio. I perni del meccanismo di bloccaggio devono essere lubrificati regolarmente.

Chiusure:

Ogni 100 cicli di chiusura o comunque ogni 2 mesi è necessario eseguire la manutenzione delle chiusure. Per farlo, spruzzare con olio non resinoso il parapolvere e il cilindretto della serratura, girando più volte la chiave.

Con riserva di modifiche.

350 055 691 101 - 001

Sikkerhetsforskrifter

Før du monterer stativet, ber vi deg lese denne **monterings- og bruksanvisningen grundig**. Dersom du ikke tar hensyn til denne, setter du både egen og andres sikkerhet i fare. **Sjåføren** er ansvarlig for tilhengerfestesystemets tilstand, samt at det fastgjøres og lastes sikkert. Tilhengerstativet må monteres sikkert i tråd med anvisningen.

Sjekk at alle festebelter og holdere på sykkelstativet sitter godt, og etterstram ved behov. Tilhengerfestet må være egnet for montering av et sykkelstativ. **Kulestangens material** minst std. 52-3, S355, GJS 520, GGG-52 eller aluminiumskulestenger fra Westfalia Automotive. Kulestenger av typen GGG-40 må ikke benyttes. Dersom utvidelsen brukes, må man passe på at diameteren under kulen (på kulehalsen) har en minimumsdiameter på \varnothing 28,5 mm. Ved eventuelle uklarheter kan koplingsprodusenten gi ytterligere opplysninger. Kontroller tilhengerkoplingens kuleoverflate før du monterer på tilhengerfestesystemet. **Kuleoverflaten må være ren og fri for fett.**

Dersom sykkelstativet tas i bruk, er det nødvendig med utvendige speil på venstre og høyre side. Sykkelstativets **maks. belastningskapasitet**, så vel som tilhengerfestets og kjøretøyets **støttelast**, må ikke overskrides. Maks. tillatelige akselbelastning, samt kjøretøyets tillatte totalvekt (se kjøretøyets bruksanvisning) må overholdes også ved bruk av sykkelstativ med sykler.

Hvis lasten rager mer enn 40 cm ut over den ytterste kanten på den lysemitterende flaten til tilhengerfestesystemets begrensings- og baklys, skal lasten merkes: maks. 40 cm ut fra hver av sidekantene og maks. 150 cm over veibanen, samt foran med en lampe med hvitt lys og bak med en lampe som lyser rødt.

Fartsbegrensninger og andre trafikkforskrifter for det enkelte land skal overholdes. **Maks. hastighet er 130 km/t**. Det påmonterte tilhengerfestesystemet kan påvirke kjøreegenskapene i svinger. **Hastigheten må tilpasses nyttebelastningen og de øvrige forholdene.**

Kjøretøyets lengde øker som følge av det påmonterte tilhengerstativet; ved eventuell last kan også bredde og høyde endres. Ta hensyn ved rygging, i innkjørsler og i veikryss, samt ved innkjøring i kjellergarasje. **Sjåføren** er ansvarlig for at sikten og hørselen ikke reduseres på grunn av lasten eller kjøretøyets tilstand. Sjåføren må sørge for at kjøretøyet og lasten er forskriftsmessige, og at trafikksikkerheten til kjøretøyet ikke påvirkes negativt.

Foreskrevne lys og lysinnretninger må også på dagtid være tilgjengelige og funksjonsdyktige. Under kjøring må **lysvingene** alltid være klappet ut.

Forholdsregler

Før du begynner å kjøre, må du sjekke at baklysene og nummerskiltbelysningen virker. Når **tåkelys bak** på tilhengerstativet er tent, skal kjøretøyets bakre tåkelys være slukket, dvs. at de ikke må lyse samtidig.

Fjern alle løst monterte deler på syklene før transportering. Fjern også barneseter, handlekurver, sykkelpumper og evt. batterier på el-sykler. Disse kan løsne under transport og utsette andre trafikanter for fare. Dekk ikke til syklene med presenninger, beskyttelsestrekk, e.l. En eventuell nyttebelastning i bagasjerommet bør plasseres så langt frem som mulig, slik at man unngår en overdreven belastning bak ved tilhengerfestet.

Dersom kjøretøyet er utstyrt med en **elektrisk bakluke**, må du passe på at denne har nødvendig plass hvis tilhengerstativet er montert. Om mulig bør den deaktiveres og betjenes manuelt. På kjøretøy med **elektronisk parkeringsassistent** kan det forekomme feilfunksjoner når sykkelstativet er montert.

Skadde og slitte deler på tilhengerfestesystemet skal snarest mulig skiftes ut med nye. Ved ferdseil må alle skruer og håndtak til det monterte tilhengerstativet alltid være fast tilstrammet. Det anbefales alltid å lukke vingeskruene. **Under kjøring må tilhengerstativet alltid være låst.**

Endringer på tilhengerstativet er prinsipielt ikke tillatt. Reparasjoner eller skifting av deler skal foretas på et fagverksted. Det skal kun benyttes **originale reservedeler**.

Ved kjøretøymodeller som har fått tildelt typetillatelse først etter 01.10.1998, må tilhengerfestesystem eller det som transporteres, ikke dekke til **det tredje bremselyset** på kjøretøyet. Det tredje bremselyset på kjøretøyet skal være synlig: til høyre og venstre sett i forhold til kjøretøyets lengdeakse – i en horisontal vinkel på 10°, oppover sett i forhold til kanten av lyset – i en vertikal vinkel på 10° og nedover – sett i forhold til underkanten av lyset – i en vertikal vinkel på 5°. Dersom disse verdiene ikke kan overholdes, må det monteres på et "tredje" reservebremselys.

Tilhengerfestesystemet er egnet til transport av sykler med **standardrammer**. **Westfalia Automotive GmbH** er ikke ansvarlig for person- eller tingskader, eller derav følgende finansielle tap, som skyldes en ikke forskriftsmessig montering eller bruk av produktet.

Hvis det etter gjentatte gangers bruk av tilhengerfestesystemet fastslås at stativet kan dreies på tilhengerkoplingen, eller at klemmehåndtakets aktiveringskraft – og dermed klemmekraften – avtar, må klemmemekanismen justeres. Boltene skal smøres før justering. På høyre side av strammemekanismen befinner det seg en innstillingsskrue til justering. Ved å dreie skruen mot høyre, blir den nødvendige håndkraften økt. Ved å dreie skruen mot venstre, reduseres håndkraften. Spaken må betjenes med en kraft tilsvarende 35-40 kg. Henvend deg til din fagforhandler. (www.westfalia-automotive.de)

Ved **kjøring om natten** skal refleksene rundt om på syklene dekkes til, slik at andre trafikanter ikke sjeneres eller villedes. Belysningen er beregnet for et **12-volts anlegg**. **Nummerskiltet** på sykkelstativet må stemme overens med det offisielle nummerskiltet på kjøretøyet. Nummerskiltet og sykkelstativets lysinnretninger må ikke være dekket. **Under ferdseil** skal sjåføren sjekke i bakspeilet hvorvidt sykkelstativet og syklene forskyver seg.

Ved eventuelle forandringer skal det kjøres i lav hastighet til neste mulige holdeplass; der skal skruer og festeanordninger på henholdsvis sykkelstativ og sykler, etterstrammes. Denne monterings- og bruksanvisningen inneholder den generelle godkjenningen av sykkelstativet, og den må alltid medbringes i kjøretøyet.

Vedlikeholdstips

Tilhengerfestesystem kan rengjøres med vann og standard bilshampo. Vennligst ikke benytt høytrykkspyler. Før du kjører inn i bilvaskeanlegg, monter av sykkelstativet. Klem-mekanismens bolter skal smøres regelmessig.

Låser:

Etter 100 låsinger, eller senest etter 2 måneder, skal låsene vedlikeholdes. Sprut harpiksfri olje på den støvbeskyttende skjermen og sylindrens indre, og betjen låsen flere ganger med nøkkelen.

Med forbehold om endringer.

Veiligheidsinstructies

Voor montage moeten deze **montage- en bedieningshandleiding zorgvuldig worden gelezen**. Bij niet-inachtneming ontstaat gevaar voor eigen veiligheid en de veiligheid van anderen. De **voertuigbestuurder** is verantwoordelijk voor de toestand, de veilige bevestiging en de belading van de drager. De drager moet veilig volgens de handleiding worden gemonteerd.

Alle spanriemen, houders en klemmen van de fietsdrager moeten op juiste bevestiging worden gecontroleerd. De trekhaak moet voor montage van een fietsdrager geschikt zijn. **Materiaal van de kogelstang** minstens st 52-3, S355, GJS 520, GGG-52 of aluminium kogelstangen van Westfalia Automotive. Kogelstangen van GGG 40 mogen niet gebruikt worden. Bij gebruik van de uitbreiding moet in acht worden genomen dat de doorsnede onder de kogel (kogelhals) een minimumdoorsnede van $\varnothing 28,5$ mm heeft. Raadpleeg bij onduidelijkheden de trekhaakfabrikant. Controleer het kogeloppervlak van de trekhaak voor montage van de fietsdrager. **Het kogeloppervlak moet schoon en vetvrij zijn.**

Voor gebruik van de fietsdrager zijn een linker en een rechter buitenspiegel vereist. De **max. draaglast** van de fietsdrager alsook **het draagvermogen** van de aanhanger en het voertuig mogen niet worden overschreden. De max. toelaatbare aslast en het toegestane totale gewicht van het voertuig (zie gebruikshandleiding van voertuig) moeten ook met fietsdrager en fietsen in acht worden genomen.

Als de lading meer dan 40 cm boven de buitenrand van positielicht en achterlicht uitsteekt, moet deze worden gekenmerkt - aan de zijkant hooguit 40 cm van de rand en verticaal hooguit 150 cm boven het straatoppervlak - met wit licht aan de voorzijde, en rood licht aan de achterzijde.

De landelijk toegestane max. snelheid en andere verkeersregels moeten in acht worden genomen. **Maximum snelheid 130 km/h**. De aangebouwde drager kan de rij-eigenschappen in bochten en tijdens remmen beïnvloeden. **De snelheid moet worden aangepast aan de lading en aan de overige omstandigheden.**

De voertuiglengte neemt toe door de gemonteerde drager. Mogelijk nemen ook breedte en hoogte door de lading toe. Wees voorzichtig tijdens achteruitrijden, rijden op inritten, rijden door passages en bij het binnenrijden van parkeergarages. De **voertuigbestuurder** moet ervoor zorgen dat zicht en gehoor door de lading of de voertuigtoestand niet worden gehinderd. Bovendien moet de bestuurder ervoor zorgen dat het voertuig en de lading aan de voorschriften voldoen en dat de verkeersveiligheid van het voertuig optimaal blijft.

De voorgeschreven verlichting moet ook bij daglicht voorhanden en gebruiksgereed zijn. Tijdens rijden moeten de **lichtvleugels** altijd zijn uitgeklapt.

Voorzorgsmaatregelen

Controleer voor het rijden de werking van de achterlichten en de nummerbordverlichting. Als het **mistachterlicht** van de drager is ingeschakeld, moet het voertuigmistlicht zijn uitgeschakeld; ze mogen niet gelijktijdig branden.

Verwijder voor transport alle los aangebouwde delen van de fietsen. Verwijder ook kinderzitjes, mandjes, fietspompen en accu's van elektrische fietsen. Deze kunnen tijdens het transport losraken en daardoor voor andere verkeersdeelnemers een gevaar vormen. De fietsen niet met zeil, plastic of andere bescherming bedekken. Zware bagage uit de kofferbak moet zoveel mogelijk voorin het voertuig worden opgeborgen om te voorkomen dat de achteras te veel wordt belast.

Indien het voertuig een **elektrische achterklep** heeft, voor voldoende vrije ruimte zorgen als de drager is gemonteerd. Indien mogelijk moet deze worden gedeactiveerd en met de hand worden bediend. Bij voertuigen met **elektronische parkeerhulp** kunnen fouten optreden als de fietsdrager is gemonteerd.

Beschadigde en versleten onderdelen van de drager onmiddellijk vernieuwen. Tijdens rijden moeten alle schroeven en hendels van de gemonteerde drager altijd zijn vastgezet. Aangeraden wordt om de handwielen altijd af te sluiten. **Tijdens rijden moet de drager altijd zijn afgesloten.**

Wijzigingen aan de drager zijn verboden. Reparatie of vervanging van onderdelen alleen laten uitvoeren door een vakkundig bedrijf. Er mogen uitsluitend **originele reserveonderdelen** worden gebruikt.

Voor voertuigen waarvoor de typegoedkeuring na 01.10.1998 is verstrekt, mag de gemonteerde drager of de lading het **derde voertuigremlicht** niet bedekken. Het derde remlicht van het voertuig moet zichtbaar zijn: rechts en links ten opzichte van de voertuiglengtes - in een horizontale hoek van 10° , omhoog ten opzichte van de lichtrand - in een verticale hoek van 10° en omlaag - in relatie tot de onderste lichtrand - in een verticale hoek van 5° . Indien deze waarden niet kunnen worden aangehouden, moet een extra derde remlicht worden gemonteerd.

De drager is geschikt voor transport van fietsen met **standaardframe**. **Westfalia Automotive GmbH** is niet aansprakelijk voor personenschade en/of materiële schade of hiervan afgeleide vermogensschade als gevolg van niet-reglementair(e) montage of productgebruik.

Als vastgesteld wordt dat de drager na meerdere keren in gebruik te zijn geweest op de trekhaak draait of dat de bevestigingskracht van de klemhendel -, en daarom ook de klemkracht - afneemt, moet het klemmechanisme worden afgesteld. Voor het afstellen moeten de bouten worden gesmeerd. Voor het afstellen bevindt zich aan de rechterzijde van het spanmechanisme afstelschroef. Door rechtsom draaien van de schroef wordt de vereiste handkracht verhoogd. Door linksom draaien van de schroef wordt de vereiste handkracht gereduceerd. De hendel moet met 35 - 40 kg worden bediend. Raadpleeg uw vakhandelaar. (www.westfalia-automotive.de)

Als 's nachts wordt gereden moeten de achterreflectors en reflectors van de wielen worden bedekt, omdat anders andere verkeersdeelnemers hierdoor kunnen worden gehinderd of misleid. De verlichting is bedoeld voor een **12-V-installatie**. Het **kenteken** op de fietsdrager moet overeenstemmen met het voertuigkenteken. Kenteken en verlichting van de drager mogen niet bedekt zijn. **Tijdens rijden** moet de bestuurder door kijken in de achteruitkijkspiegel controleren of de drager en de fietsen zich hebben verschoven of verplaatst.

Als dit het geval is, het tempo minderen en tot de eerstvolgende stopmogelijkheid doorrijden. Daar de schroeven en bevestigingen van de drager en fietsen vastzetten. Deze **montage- en bedieningshandleiding** bevat de algemene toelating van de fietsdrager en moet altijd **in het voertuig** worden meegenomen.

Onderhoud

De drager kan met water en een normale autoshampoo worden schoongemaakt. Gebruik geen hogedrukreiniger. Voor gebruik van wasstraat de fietsdrager demonteren. De bouten van het klemmechanisme moeten regelmatig worden gesmeerd.

Sloten:

Na 100 sluitcycli, uiterlijk na 2 maanden, moeten de sloten worden onderhouden. Besproei hiervoor de stofbescherming en de binnenzijde van de cilinder met harsvrije olie, en beweeg de sleutel meerdere keren.

Wijzigingen voorbehouden.

Wskazówki bezpieczeństwa

Przed rozpoczęciem montażu należy uważnie przeczytać **niniejszą instrukcję montażu i obsługi**. Nieprzestrzeganie zawartych w niej wskazówek stwarza zagrożenie dla bezpieczeństwa własnego i innych. **Kierowca** jest odpowiedzialny za stan techniczny, bezpieczne zamocowanie i załadunek bagażnika. Zamontować bagażnik zgodnie z instrukcją.

Sprawdzić i w razie potrzeby naciągnąć wszystkie pasy mocujące i uchwyty bagażnika. Hak holowniczy musi być przystosowany do montażu bagażnika rowerowego. **Używać drążka kulkowego wykonanego** przynajmniej z St 52-3, S355, GJS 520. Nie używać drążków kulkowych wykonanych z GGG-40. W przypadku zastosowania zestawu rozszerzającego należy zwrócić uwagę, aby średnica pod kulką (na szyjce) wynosiła co najmniej \varnothing 28,5 mm. W celu uzyskania dodatkowych informacji prosimy o kontakt z producentem haka holowniczego. **Powierzchnia kuli nie może być zanieczyszczona ani pokryta smarem.**

Podczas jazdy z zamontowanym bagażnikiem koniecznie korzystać z lewego i prawego lusterka zewnętrznego. Nie przekroczyć **maks. obciążenia** bagażnika rowerowego ani **maks. nacisku** na hak holowniczy i pojazd. Przestrzegać maks. dopuszczalnego nacisku na oś oraz dopuszczalnej całkowitej masy pojazdu (patrz instrukcja obsługi pojazdu) łącznie z bagażnikiem i umieszczonymi na nim rowerami.

Ładunek wystający ponad 40 cm poza zewnętrzną krawędź bagażnika oznakować w następujący sposób: z boku maks. 40 cm od brzegu ładunku i maks. 150 cm nad jezdnią, poprzez umieszczenie światła białego z przodu i czerwonego z tyłu.

Przestrzegać ograniczeń prędkości oraz pozostałych krajowych przepisów o ruchu drogowym. **Maks. prędkość 130 km/h**. Zamontowany bagażnik może wpłynąć na własności jezdne pojazdu w trakcie zakręcania i hamowania. **Dostosować prędkość jazdy do ładunku i warunków panujących na drodze.**

Zamontowany bagażnik zwiększa całkowitą długość pojazdu, a załadowane na nim rowery mogą zwiększyć szerokość i wysokość pojazdu. Zachować ostrożność przy cofaniu lub wjeździe do garażu podziemnego. **Kierowca** musi zapewnić, aby załadowane na bagażniku rowery lub stan techniczny pojazdu nie ograniczały widoczności.

Kierowca powinien zadbać o zgodność pojazdu i ładunku z przepisami oraz o bezpieczeństwo pojazdu w ruchu drogowym.

Przepisowe oświetlenie oraz urządzenia oświetleniowe muszą być kompletne i gotowe do użytku także w ciągu dnia. **Ramiona ze światłami** muszą być zawsze wysunięte podczas jazdy.

Środki ostrożności

Przed rozpoczęciem jazdy sprawdzić działanie tylnych świateł i oświetlenia tablicy rejestracyjnej. Przy włączonym świetle przeciwmgielnym na bagażniku powinno być wyłączone **światło przeciwmgielne** z tyłu pojazdu, czyli światła te nie mogą świecić jednocześnie.

Przed transportem usunąć z rowerów wszystkie luźne części. Usunąć również foteliki rowerowe, koszyki, pompki, a z rowerów elektrycznych także baterie. Podczas transportu przedmioty te mogą się odcepić i stworzyć zagrożenie dla innych uczestników ruchu drogowego. Nie przykrywać rowerów plandeką, pokrowcem, itp.

W miarę możliwości umieścić ciężkie przedmioty z przodu bagażnika, aby zapobiec nadmiernemu obciążeniu tylnej osi pojazdu.

Jeśli pojazd posiada **elektryczną klapy tylną**, należy zapewnić dostateczną odległość od zamontowanego bagażnika. W razie możliwości należy ją wyłączyć i obsługiwać ręcznie. Po zamontowaniu bagażnika w pojeździe z **elektrycznym wspomaganie parkowania** może dojść do zakłóceń w działaniu.

Uszkodzone lub zużyte części bagażnika należy niezwłocznie wymienić na nowe. Przed rozpoczęciem jazdy dokręcić wszystkie śruby i dźwignie na zamontowanym bagażniku. Zaleca się zawsze zamykać pokręty ręczne. **Bagażnik powinien być zawsze zamknięty w trakcie jazdy.**

Dokonywanie **jakichkolwiek modyfikacji w bagażniku** jest z reguły zabronione. Naprawę lub wymianę części należy zlecić specjalistycznej firmie. Używać jedynie **oryginalnych części zamiennych**.

W modelach pojazdów, które otrzymały homologację typu po 1 października 1998 roku, zamontowany bagażnik lub przewożony na nim ładunek nie może zasłaniać **trzeciego światła stopu**. Trzecie światło stopu pojazdu musi być widoczne: po prawej i po lewej stronie w odniesieniu do wzdłużnej osi pojazdu – pod kątem poziomym równym 10° , u góry w odniesieniu do krawędzi światła – pod kątem pionowym równym 10° i na dole – w odniesieniu do dolnej krawędzi światła – pod kątem poziomym równym 5° . W przypadku nieuzyskania powyższych wartości należy zamontować "trzecie" zapasowe światło stopu.

Bagażnik jest przystosowany do transportu rowerów ze **standardową ramą**. **Westfalia Automotive GmbH** w żadnym wypadku nie ponosi odpowiedzialności za szkody osobowe i/lub materialne ani szkody majątkowe powstałe na skutek niewłaściwego montażu lub użytkowania.

Jeśli po kilkukrotnym użyciu nastąpiło poluzowanie bagażnika na haku holowniczym, a siła jego docisku zmalała, należy wyregulować mechanizm zaciskowy. Przed regulacją należy nasmarować sworznie. Do regulacji służy śruba regulacyjna znajdująca się po prawej stronie mechanizmu napinającego. Aby zwiększyć wymaganą siłę, należy przekręcić śrubę w prawo. Natomiast aby zmniejszyć siłę, należy przekręcić śrubę w lewo. Masa wymagana do uruchomienia dźwigni wynosi 35 kg - 40 kg. Prosimy o kontakt ze sprzedawcą. (www.westfalia-automotive.de)

Przed rozpoczęciem **jazdy nocą** zasłonić założone na rowerach szkiełka odbłaskowe, aby nie oślepiły ani nie myliły innych uczestników ruchu drogowego. Oświetlenie zostało zaprojektowane na napięcie **12 V**. **Numer rejestracyjny** umieszczony na bagażniku musi zgadzać się z numerem rejestracyjnym pojazdu. Numer rejestracyjny i oświetlenie pojazdu nie mogą być zasłonięte. **W trakcie jazdy** kierowca powinien spoglądać w lusterko wsteczne, aby sprawdzić, czy nie nastąpiło przesunięcie/przestawienie bagażnika.

W razie zauważenia zmian powinien on dojechać ze zmniejszoną prędkością do najbliższej stacji i dokręcić śruby i uchwyty na bagażniku lub rowerze. Niniejsza **instrukcja montażu i obsługi** zawiera dokument stwierdzający dopuszczenie bagażnika do ruchu. Dokument ten powinien być zawsze **w pojeździe**.

Wskazówki dotyczące pielęgnacji

Bagażnik należy czyścić wodą i dostępnym w sprzedaży płynem do mycia samochodu. Nie używać myjki wysokociśnieniowej. Przed skorzystaniem z myjni samochodowej wymontować bagażnik rowerowy. Należy regularnie smarować sworznie mechanizmu zaciskowego.

Zamki:

Wyczyścić zamki po upływie 100 cykli zamykania, jednak najpóźniej po 2 miesiącach. W tym celu spryskać osłonę przeciwpływową i wewnątrz cylindra olejem niezawierającym żywicy, po czym kilkakrotnie przekręcić klucz.

Zmiany zastrzeżone.

Правила по технике безопасности

Перед началом монтажа мы просим Вас тщательно прочитать данную **Инструкцию по монтажу и эксплуатации**. Несоблюдение указаний может подвергнуть Вас и других людей опасности. **Водитель** несет ответственность за состояние, надежное крепление и загрузку системы заднего крепления. Задний держатель должен быть надежно смонтирован согласно инструкции.

Все натяжные ремни и крепления держателя для велосипеда проверить на надежность крепления, при необходимости подтянуть. Тяговое сцепное устройство должно подходить для монтажа держателя велосипеда. **Материал шаровой штанги** - мин. St 52-3, S355, GJS 520, GGG-52 или алюминиевые шаровые штанги фирмы Westfalia Automotive. Запрещается использовать шаровые штанги из GGG-40. При использовании комплекта расширения следить за тем, чтобы диаметр под шаром (на шаровой головке) составлял мин. 28,5 мм. В неясных ситуациях изготовитель муфты может предоставить информацию. Перед монтажом системы заднего крепления проверьте сферическую поверхность сцепного устройства. **Сферическая поверхность должна быть чистой и без смазки.**

При эксплуатации держателя велосипеда необходимы левое и правое наружные зеркала заднего вида. Запрещается превышать **макс. грузоподъемность** держателя велосипеда, а также **опорную нагрузку** тягового сцепного устройства и автомобиля. Необходимо также соблюдать макс. допустимую осевую нагрузку, а также допустимый общий вес автомобиля (см. Инструкцию по эксплуатации автомобиля) вместе с держателем для велосипеда и велосипедами.

Если груз выступает на больше, чем 40 см за внешний край площади световых отверстий габаритных и задних фонарей системы заднего крепления, то его необходимо сделать заметным, а именно сбоку макс. 40 см от края и макс. 150 см над проезжей частью дороги установить спереди фонарь с белым светом, сзади - фонарь красного цвета.

Необходимо соблюдать рекомендованные скорости и прочие правила движения транспорта соответствующей страны. **Максимальная скорость 130 км/ч.** Установленная система заднего крепления может влиять на ходовые качества при движении на поворотах и торможении. **Скорость должна соответствовать дополнительному грузу и прочим условиям.**

Установленная система заднего крепления увеличивает длину автомобиля, а при загрузке возможно также увеличение ширины и высоты. Соблюдать осторожность при движении задним ходом, при проезде через ворота и при заездах в подземные гаражи. **Водитель** несет ответственность за то, что загрузка или состояние автомобиля не ограничивают его видимость и слышимость. Он должен следить за тем, чтобы транспортное средство и загрузка соответствовали предписаниям, а также за обеспечением безопасного передвижения транспортного средства.

Предписанное освещение и осветительные приборы должны иметься и функционировать также и днем. При движении **крылья с подсветкой** всегда должны быть закрыты.

Меры предосторожности

Перед началом движения необходимо проверить функциональность фар заднего света и освещение номерного знака. При включенной задней противотуманной фаре на заднем держателе **задняя противотуманная фара** автомобиля должна быть выключена, т.е. они не должны гореть одновременно.

Перед транспортировкой удалите все свободно смонтированные детали велосипедов. Удалите также сиденья для детей, корзины для покупок, воздушные насосы и аккумуляторы электровелосипедов. При транспортировке они могут отсоединиться и создать опасность для других участников дорожного движения. Не накрывать велосипеды брезентом, защитными покрытиями и т.п. Тяжелый дополнительный груз в багажнике по возможности размещать в передней части автомобиля с целью избежания тенденции к кабрированию.

Если автомобиль имеет **электрическую заднюю дверь**, необходимо следить за достаточным свободным пространством, если смонтирован задний держатель. При возможности, ее необходимо деактивировать и управлять вручную. В автомобилях с **электронным вспомогательным устройством для парковки** возможно его неправильное срабатывание, если смонтирован держатель для велосипеда.

Поврежденные и изношенные детали системы заднего крепления необходимо незамедлительно заменить. Во время движения все болты и рычаги смонтированного заднего держателя всегда должны быть плотно затянуты. Рекомендуется всегда закрывать Т-образные винты. **Во время движения задний держатель всегда должен быть закрыт.**

Внесение изменений в конструкцию заднего держателя, как правило, не допускается. Ремонтные работы или замену деталей поручать специализированному предприятию. Разрешается применять только **оригинальные запчасти**.

Для вариантов исполнения автомобилей, допуск типа на которые первый раз был выдан после 01.10.1998, смонтированная система заднего крепления или транспортируемый груз не должны закрывать **третий фонарь сигнала торможения** автомобиля. Третий фонарь сигнала торможения автомобиля должен быть видимым: слева и справа относительно продольной оси машины – под горизонтальным углом 10°, вверх относительно края фонаря – под вертикальным углом 10° и вниз – относительно нижнего края фонаря – под вертикальным углом 5°. Если эти параметры не соблюдаются, то необходимо установить "третий" запасной фонарь сигнала торможения.

Система заднего крепления рассчитана на транспортировку велосипедов со **стандартной рамой**. **Фирма Westfalia Automotive GmbH** ни в коем случае не несет ответственность за травмы и/или повреждение имущества и косвенные убытки, возникшие из-за неправильного монтажа или применения продукта.

Если после многократного использования системы заднего крепления Вы обнаружили, что система заднего крепления поворачивается на сцепном устройстве или приводное усилие зажимного рычага – и тем самым, усилие зажима – уменьшается, необходимо отрегулировать механизм зажима. Перед юстировкой смазывать болты. На правой стороне закрепляющего механизма находится регулировочный винт, предусмотренный для юстировки. Вращением винта вправо увеличивается необходимое усилие вручную. Вращением винта влево уменьшается усилие вручную. На рычаг нужно нажать с силой в 35 - 40 кг. Обратитесь к Вашему дилеру. (www.westfalia-automotive.de)

При **езде в ночное время** накрывать отражатели или рефлекторы колес, чтобы не мешать или не вводить в заблуждение других участников дорожного движения. Освещение предусмотрено для **устройства 12 В. Номерной знак** на держателе для велосипеда должен совпадать с официальным номерным знаком транспортного средства. Номерной знак и осветительные приборы держателя велосипеда не должны закрываться. **Во время движения** водитель должен, глядя в зеркало заднего вида, контролировать за возможным смещением держателя для велосипедов и самих велосипедов.

При изменениях на сниженной скорости доехать до следующего возможного места для остановки и подтянуть резьбовые соединения и крепления держателя для велосипедов/велосипедов. Данная **Инструкция по монтажу и эксплуатации** содержит общий допуск к эксплуатации держателя для велосипедов и должна всегда **находиться в транспортном средстве**.

Указания по уходу

Систему заднего крепления можно мыть водой и обычной мыльной добавкой к воде для мойки автомобилей. Не использовать очиститель высокого давления. Перед использованием автомойкой демонтировать держатель для велосипедов. Регулярно смазывать болты зажимного механизма.

Замки:

После 100 циклов закрывания, но не позже, чем через 2 месяца необходимо проводить техуход замков. Для этого пылезащитный щиток и внутреннюю часть цилиндра смазать маслом, не содержащим смолы и несколько раз провернуть ключ.

Право на внесение изменений сохраняется.

Säkerhetsföreskrifter

Innan påbörjad montering **skall monterings/bruksanvisningen noggrant läsas igenom** för att säkerställa att säkerhetsregler följs. **Bilföraren** bär ansvaret för säker montering av cykelhållaren. Cykelhållaren måste monteras enligt bruksanvisningen.

Kontrollera att remmar och skruvförband på cykelhållare sitter fast ordentligt, om nödvändigt efterdrag skruvförband. Dragkroken måste vara lämpad för montering av en cykelhållare. **Material i dragkroken**, minimum St 53-3, S355, GJS 520, GGG-52 eller Westfalia Automotive dragkrokar med aluminium kulor. Dragkrokar med GGG-40 kulor får inte användas. Om tillbyggnaden används, kontrollera att diametern under kulan (på kulhalsen) har en diameter på minst $\varnothing 28,5$ mm. Dragkroksstillverkaren kan tillhandahålla information om du är osäker. Kontrollera ytan på kulan innan montering av cykelhållaren. **Ytan på kulan måste vara ren och fri från fett.**

Backspeglar måste användas vid körning med cykelhållare. Max nyttolast på cykelhållare samt dragkrok får inte överskridas. Max tillåtna axelvikt samt fordonets totala släpvagnsvikt (se fordonets handbok) måste följas, inklusive cykelhållare och cyklar.

Om lasten sticker ut mer än 40cm utanför fordonet måste lasten identifieras max 40cm från sidan och max 150cm ovanför väg ytan med en varningslampa med vitt ljus fram och rött ljus bak.

Varje enskilt lands hastighetsbestämmelser och andra trafikregler måste följas. **Max hastighet 130km/timme.** Fordonets köregenskaper vid inbromsning och kurvtagning kan påverkas av cykelhållaren. **Hastigheten måste justeras på grund av extra vikt och andra förhållanden.**

Längden på fordonet påverkas också med cykelhållaren monterad och lastad, höjd och bredd kan också påverkas. Försiktighet krävs vid backning och vid in och utfarter samt vid parkering i garage. Föraren måste ansvara att sikt och hörsel inte påverkas av lasten eller fordonets skick. Föraren måste se till att fordonet och lasten håller sig inom trafikreglerna och att säkerheten av fordonet inte påverkas.

Lagstadgad belysning måste finnas tillgänglig och användas även under körning på dagtid. Vid körning, **måste lysrampen** alltid vara utvikt.

Försiktighetsåtgärder

Innan körning, kontrollera att alla bakljus och lampor till registrerings skylt fungerar. När cykelhållarens **dimbakljus** är påslagna måste fordonets dimbakljus vara frånkopplat, dvs. båda dimbakljusen får inte vara påslagna samtidigt.

Innan transport, se till att alla lösa delar på cykeln avlägsnas. Ta också bort barnsits, cykelkorg, pump och batterier från elektriska cyklar, dessa kan komma loss och utgöra en fara för andra bilister. Täck inte över cykeln med plast eller annat skydd. Om fordonet har tung last i bagaget skall detta placeras så långt fram som möjligt för att sprida vikten.

Om fordonet är utrustat med **elektrisk öppning** av bakluckan, se till att det finns utrymme så att luckan kan öppnas när cykelhållaren är påmonterad. Om möjligt, bör den elektriska öppningsfunktionen vara bortkopplad så att bakluckan endast kan öppnas manuellt. **Om fordonet är utrustat med backvarnare kan den falla när cykelhållaren är monterad.**

Skadade eller utslitna delar på cykelhållare skall omedelbart bytas. Innan körning, se till att alla skruvar och låsningar på cykelhållaren är tilldragna. Det rekommenderas också att dra till och låsa alla plastvred. Under körning skall cykelhållare alltid vara låst.

Ändringar på cykelhållaren är inte tillåtet. Reparationer eller utbyte av delar får endast göras av kunnig personal. Endast **original delar** får användas. Fordon som registrerats efter 1 oktober, 1998 har ett tredje bromsljus, på dessa fordon måste lasten och/eller cykelhållaren inte skymma detta bromsljus. Om bromsljuset skymms måste ett extra tredje bromsljus monteras.

Cykelhållaren är tillverkad för att transportera cyklar med **standard ramar. Westfalia Automotive GmbH** I-fränsäger sig ansvarar för skador som uppstår på personer eller egendom på grund av felaktig montering eller användning av produkten.

Om, efter ett antal användningar av cykelhållare, du märker att hållaren kan roteras på dragkroken eller att låsfunktionen inte fungerar som den skall, måst låsmekanismen justeras. Bultarna måste smörjas innan justeringen. För justeringen finns en reglerskruv på höger sida av spännmekanismen. När skruven vrids åt höger ökar handkraften. När skruven vrids åt vänster reduceras handkraften. Spaken måste manövreras med 35-40 kg. Vänligen kontakta din distributör (www.westfalia-automotive.de).

Under nattkörning med lastad cykelhållare måste reflexen på cykelhjulen täckas så att bakomvarande trafik inte störs. Alla lampor är **12V**. Registreringsskylten på cykelhållaren måste vara samma som på fordonet. Registreringsskylten och lysrampen på cykelhållaren får inte täckas över. Vid körning måste föraren ha uppsikt över cykelhållaren genom backspeglarna.

Om föraren upptäcker under körning att cyklar och/eller cykelhållare svajar, kör till ett säkert ställe, stanna och drag till alla skruvar och låsanordningar. Denna **monterings/bruksanvisning med säkerhetsföreskrifter** skall alltid finnas med i **fordonet**.

Instruktioner för underhåll

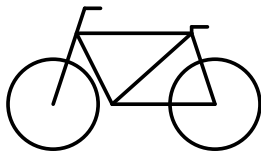
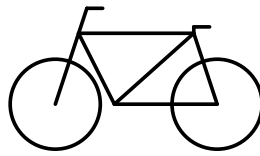
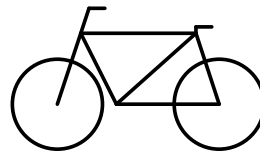
Cykelhållaren kan rengöras med vatten och bil schampo, högtryckstvätt får inte användas. Demontera cykelhållaren innan du kör in i biltvätten.

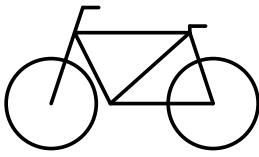
Bultarna på klämmekanismen ska smörjas regelbundet.

Lås:

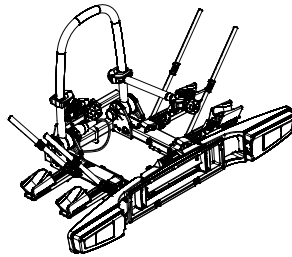
Låsen måste underhållas efter 100 låscyklar, dock senast efter två månader. Olja dessutom in dammkåpan och cylinderns inre delar med hartsfri olja och vrid om nyckeln flera gånger.

Reservation för ändringar.

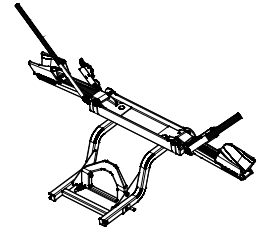
 +  +  = max. 60kg




- 1. = max. 30kg
- 2. = max. 30kg
- 3. = max. 20kg

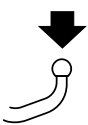


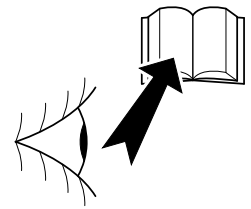
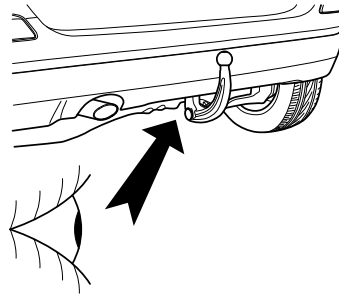
= 17,2kg

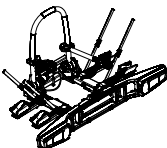
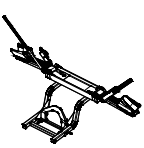



= 3,2kg

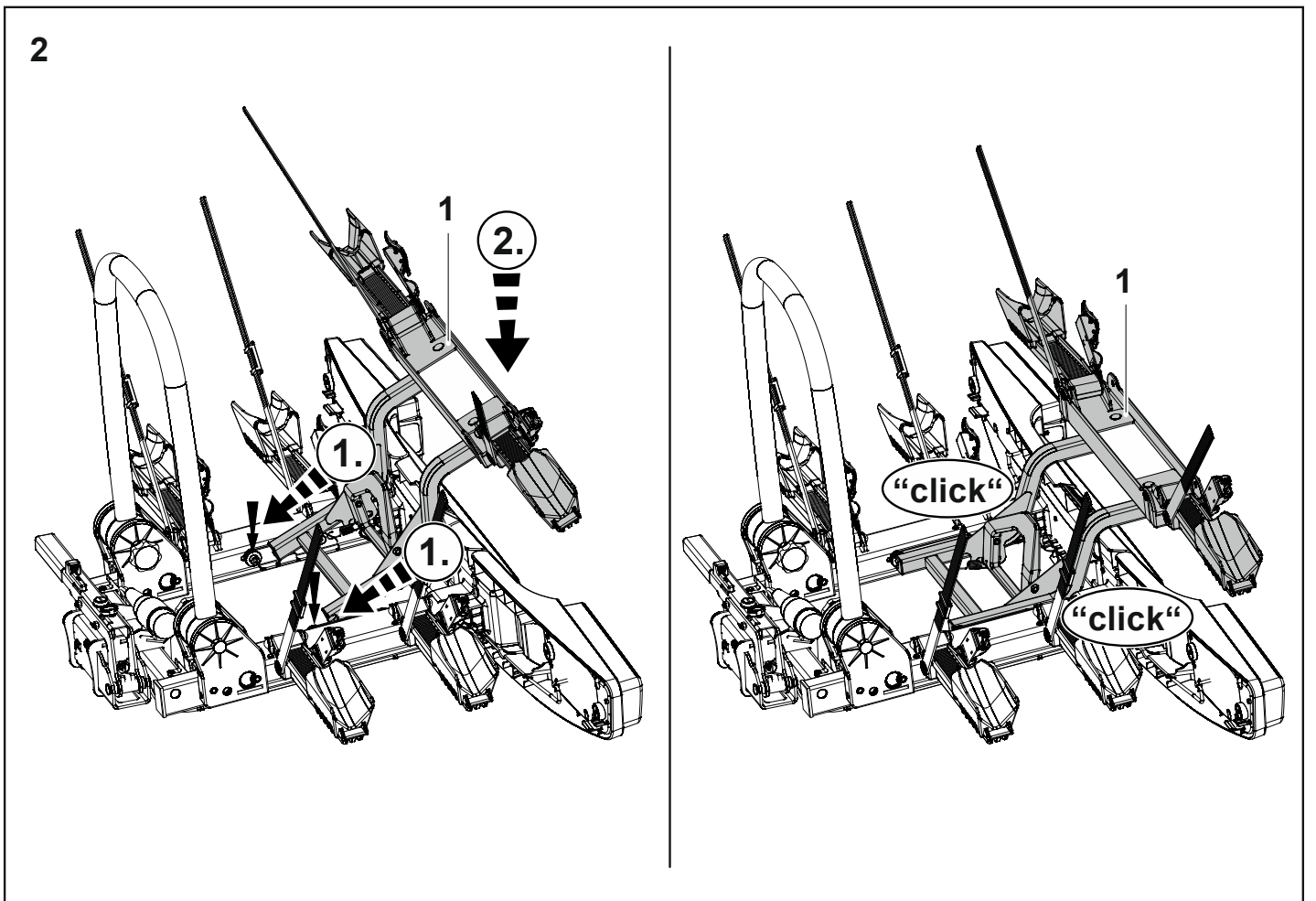
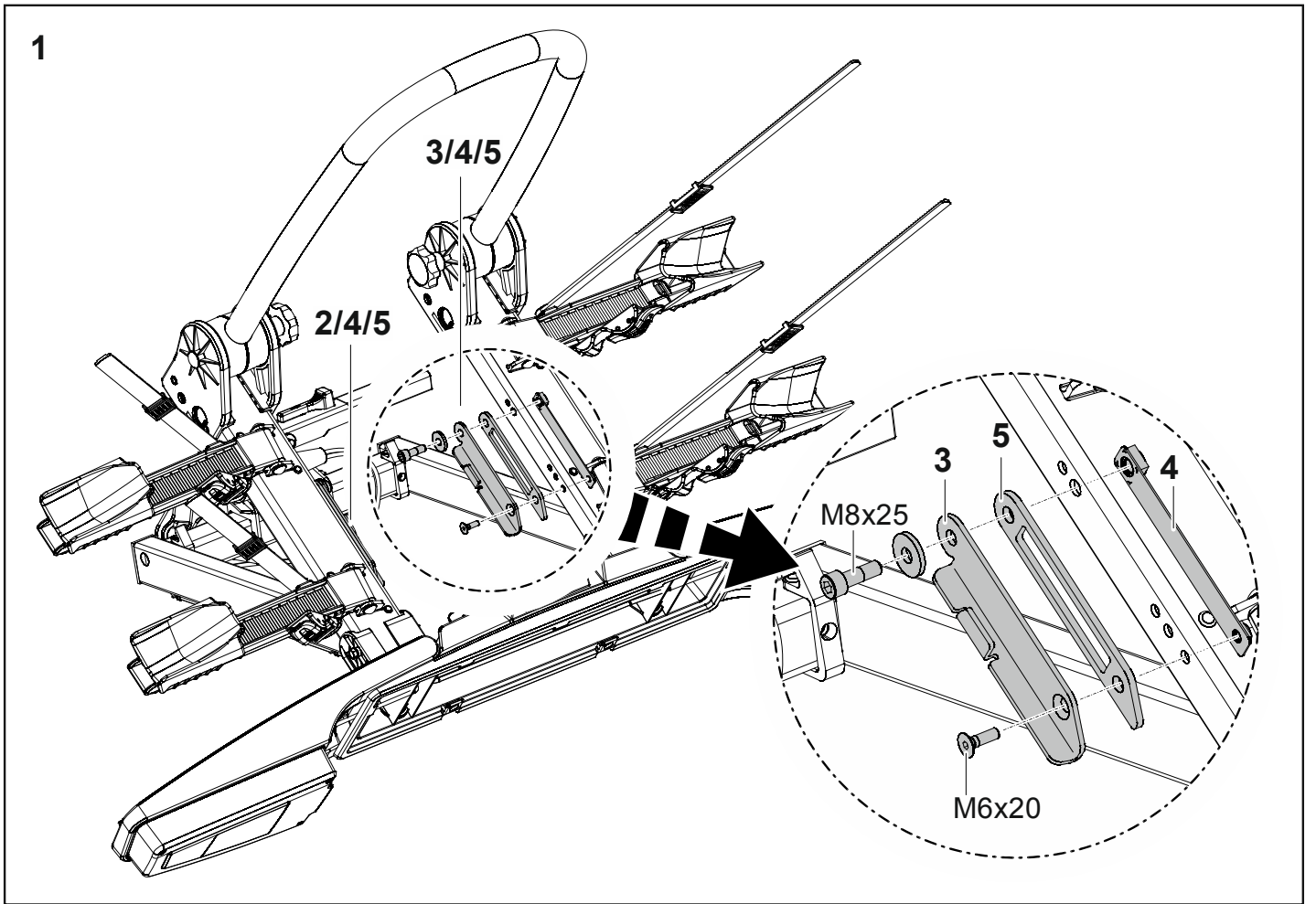
S = max.  = ??kg



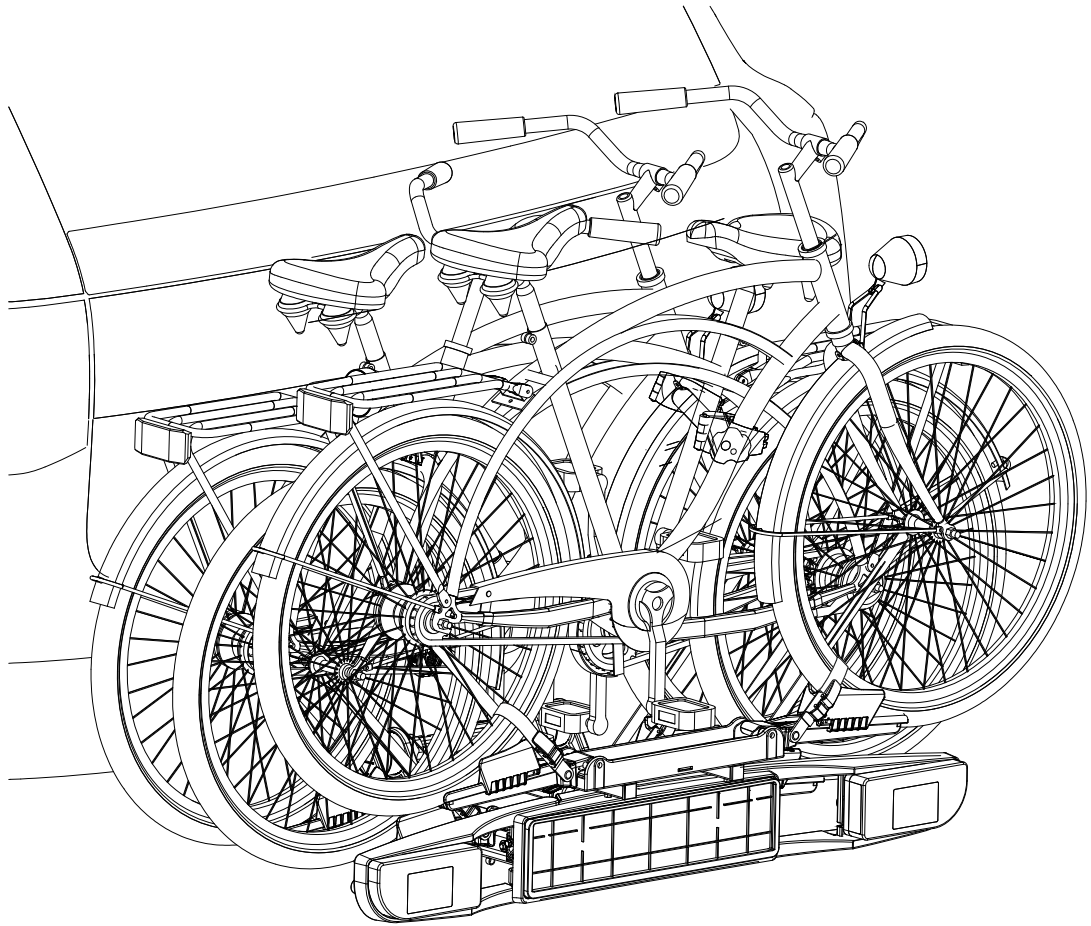


S =			1. - 3. 
40kg	17,2kg	3,2kg	max. 19,6kg
50kg	17,2kg	3,2kg	max. 29,6kg
60kg	17,2kg	3,2kg	max. 39,6kg
70kg	17,2kg	3,2kg	max. 49,6kg
75kg	17,2kg	3,2kg	max. 54,6kg
80kg	17,2kg	3,2kg	max. 59,6kg
>85kg	17,2kg	3,2kg	max. 60,0kg

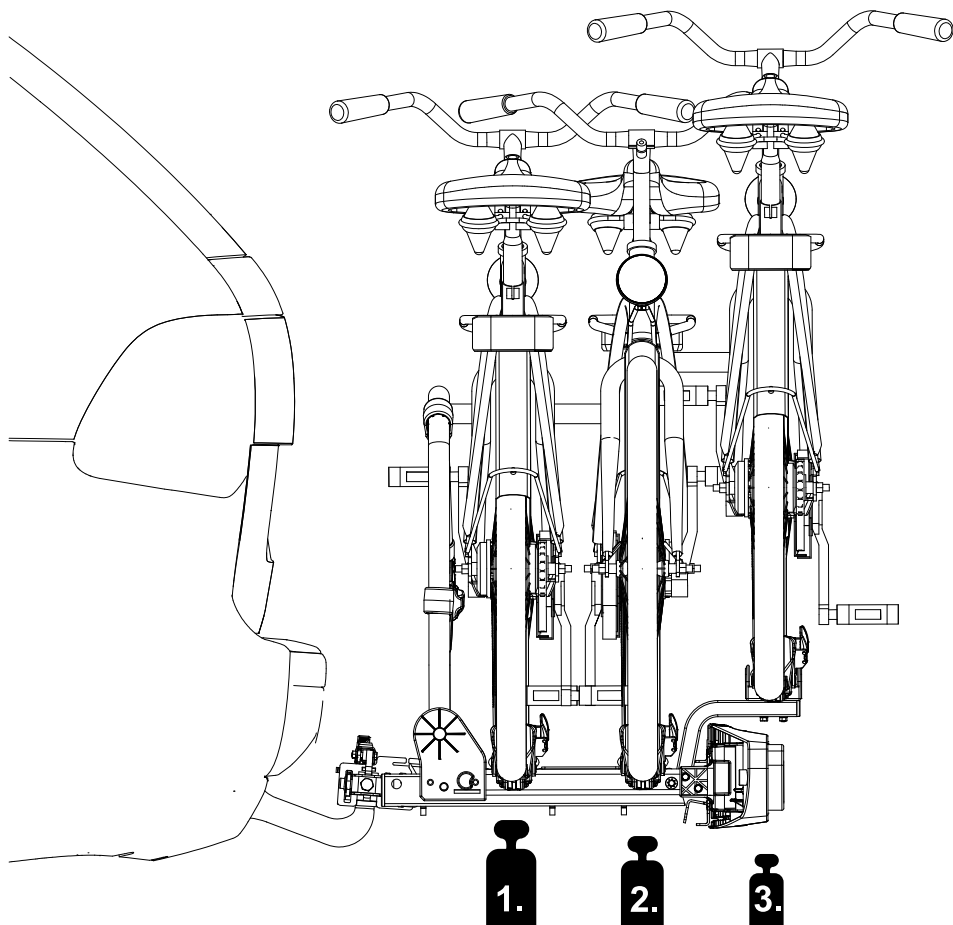
WESTFALIA-Automotive GmbH
 Am Sandberg 45
 D - 33378 Rheda-Wiedenbrück
 www.westfalia-automotive.com



3



4



Produkt – Gewährleistung

Sehr geehrter Kunde,

mit dem Kauf dieses Westfalia-Produktes haben Sie sich für einen hohen Qualitätsstandard entschieden.

Aus diesem Grund sagt Ihnen die Westfalia Automotive GmbH unter den in dieser Erklärung aufgeführten Bedingungen für dieses Westfalia-Produkt eine Produkt-Gewährleistung von fünf (5) Jahren zu.

Diese Produkt-Gewährleistung gilt unter der Voraussetzung, dass

- Sie Ihren gewöhnlichen Aufenthalt (Wohnsitz) in Europa haben,
- dieses Westfalia-Produkt von der Westfalia Automotive GmbH hergestellt und als Neu-Produkt verkauft wurde und
- Sie dieses Westfalia-Produkt nach Erwerb auf Mängel untersucht und erkannte Mängel an den Händler, bei dem Sie dieses Westfalia-Produkt gekauft haben, mitgeteilt haben.

Soweit die in dieser Erklärung aufgeführten Bedingungen für eine Produkt-Gewährleistung erfüllt sind, sind Sie berechtigt, Ansprüche gegenüber der Westfalia Automotive GmbH geltend zu machen, wenn

- durch von Westfalia Automotive GmbH zu verantwortende Konstruktions-, Material- oder Verarbeitungsfehler die übliche Nutzung dieses Westfalia-Produktes erheblich beeinträchtigt ist und
- Nutzungsbeeinträchtigungen durch unzureichende Wartung, unsachgemäße oder bestimmungswidrige Nutzung oder besondere Umwelteinflüsse oder ungewöhnliche Einsatzbedingungen ausgeschlossen sind und
- Sie der Westfalia Automotive GmbH die Möglichkeit einräumen, dieses Westfalia-Produkt vor Ort zu untersuchen.

Zur Erfüllung Ihrer aus dieser Produkt-Gewährleistung geltend gemachten Ansprüche kann die Westfalia Automotive GmbH nach eigener Wahl

- entweder fehlerhafte Westfalia-Produkte reparieren oder Ersatz liefern oder
- den Zeitwert des Westfalia-Produktes in Geld ersetzen (Zeitwert ist der ursprüngliche Kaufpreis, gemindert um 15 % für jedes begonnene Jahr nach Ihrem Kauf).

Ihre Ansprüche aus dieser Produkt-Gewährleistung verjähren innerhalb von einem Jahr, nachdem der Anspruch von Ihnen bei der Westfalia Automotive GmbH angemeldet worden ist. Die Dauer der Produkt-Gewährleistung von fünf (5) Jahren ist eine abschließende Frist, die mit Ihrem Kauf dieses Westfalia-Produktes beginnt und durch die Erbringung von Gewährleistungs-Maßnahmen nicht verlängert wird.

Weitergehende Ansprüche entstehen aus dieser Produkt-Gewährleistung nicht. Soweit die Westfalia Automotive GmbH nicht schuldhaft das Leben, den Körper oder die Gesundheit oder vorsätzlich oder grob fahrlässig sonstige Pflichten aus dieser Produkt-Gewährleistung verletzt, können insbesondere keine Schadensersatzansprüche gegen die Westfalia Automotive GmbH geltend machen.

Ihre kaufvertraglichen Ansprüche gegenüber dem Händler, bei dem Sie dieses Westfalia-Produkt gekauft haben, namentlich Ihre Ansprüche wegen Sachmängeln werden durch diese Produkt-Gewährleistung nicht berührt.

Výrobek – záruka

Vážení zákazníci,

zakoupením tohoto výrobku firmy Westfalia jste se rozhodli pro výrobek vysoké kvality.

Z tohoto důvodu vám na tento výrobek firma Westfalia Automotive GmbH za zde uvedených podmínek poskytuje záruční dobu pěti (5) let.

Záruka na výrobek platí za předpokladu, že

- máte dlouhodobý pobyt (trvalé bydliště) v Evropě,
- jste tento výrobek Westfalia, vyrobený firmou Westfalia Automotive GmbH, zakoupili jako nový výrobek a že
- jste po zakoupení výrobek Westfalia zkontrolovali a případné závady a nedostatky jste sdělili prodejci, u něhož byl výrobek Westfalia zakoupen.

Jsou-li podmínky pro poskytnutí záruky na výrobek uvedené v tomto prohlášení splněny, jste oprávněni uplatňovat nároky vůči firmě Westfalia Automotive GmbH, pokud

- kvůli chybám konstrukce, materiálu nebo zpracování ze strany firmy Westfalia Automotive GmbH je významně omezena možnost běžného užívání tohoto výrobku Westfalia a
- je vyloučeno, že omezení možnosti běžného užívání bylo způsobeno nedostatečnou údržbou, nepřiměřeným nebo předpisům odporujícím způsobem použití, mimořádnými vlivy okolí či nezvyklými podmínkami použití a
- firmě Westfalia Automotive GmbH přiznáte možnost tento výrobek Westfalia na místě prozkoumat.

Ke splnění vašich nároků vyplývajících ze záruky může firma Westfalia Automotive GmbH podle vlastní volby

- vadné výrobky Westfalia buďto opravit resp. dodat za ně náhradu, nebo
- uhradit časovou (zůstatkovou) hodnotu produktu Westfalia v penězích (časová hodnota je původní kupní cena snižená o 15 % za každý zahájený rok od vaší koupě).

Vaše nároky z této záruky jsou promlčeny do jednoho roku od doby, kdy byl vámi tento nárok firmě Westfalia Automotive GmbH nahlášen. Pětiletá záruční lhůta představuje konečnou dobu, jež začíná vaším zakoupením tohoto výrobku Westfalia. Případným záručním plněním ze strany firmy Westfalia se tato záruční lhůta neprodlužuje.

Další nároky z této záruky na výrobek nevznikají. Pokud firma Westfalia Automotive GmbH nezavinila ohrožení života či zdraví nebo úmyslně či hrubě nedbalým způsobem neporušila povinnosti vyplývající z této záruky, nemohou být vůči ní uplatňovány žádné nároky, zejména ne nároky na odškodnění.

Vašich nároků vyplývajících ze smlouvy o koupi vůči prodejci, u něhož jste nosič kol Westfalia zakoupili, jmenovitě vašich nároků ohledně věcných škod, se tato záruka nedotýká.

DK Produktgaranti

Kære kunde.

Med købet af dette produkt fra Westfalia har du valgt en vare af høj kvalitet.

Westfalia Automotive GmbH giver en produktgaranti på fem (5) år for Westfalia-produktet iht. de nedenfor anførte betingelser.

Produktgarantien gælder under forudsætning af følgende:

- Du har fast bopæl i Europa.
- Dette Westfalia-produkt er fremstillet af Westfalia Automotive GmbH og er blevet solgt som ny vare.
- Efter anskaffelse af Westfalia-produktet har du undersøgt dette for fejl og informeret den forhandler, som du har købt Westfalia-produktet hos, om eventuelle mangler.

Hvis ovennævnte betingelser for en produktgaranti er opfyldt, er du berettiget til at fremsætte krav til Westfalia Automotive GmbH, såfremt følgende gør sig gældende:

- Den normale anvendelse af Westfalia-produktet er væsentligt reduceret som følge af konstruktions-, materiel- eller forarbejdningsfejl, som Westfalia Automotive GmbH er ansvarlig for.
- Det er udelukket, at den nedsatte funktion skyldes utilstrækkelig vedligeholdelse, forkert eller ikke bestemmelsesmæssig brug eller usædvanlige omgivelsesmæssige påvirkninger eller driftsforhold.
- Westfalia Automotive GmbH gives mulighed for at undersøge Westfalia-produktet på stedet.

Westfalia Automotive GmbH kan opfylde dine krav iht. produktgarantien ved, efter eget valg, at

- reparere eller udskifte fejlbehæftede Westfalia-produkter eller
- godtgøre Westfalia-produktets nutidsværdi i penge (nutidsværdien svarer til den oprindelige købspris, minus 15 % for hvert påbegyndt år siden købet).

Dine rettigheder iht. nærværende produktgaranti bortfalder inden for et år efter, at du har anmeldt kravet hos Westfalia Automotive GmbH.

Produktgarantien på fem (5) år er en slutfri, som begynder med købet af Westfalia-produktet og ikke forlænges i forbindelse med garantiydelse.

Der kan ikke fremsættes yderligere krav iht. denne produktgaranti. Såfremt Westfalia Automotive GmbH ikke er medansvarlig for skade på liv, lemme eller helbred eller, forsætligt eller som følge af grov uagtsomhed, tilsidesætter øvrige pligter i denne produktgaranti, er det navnlig ikke muligt at rejse erstatningskrav over for Westfalia Automotive GmbH.

Dine rettigheder i købskontrakten over for den forhandler, som du har købt Westfalia-produktet af, navnlig rettigheder i forbindelse med en mangelfuld vare, påvirkes ikke af denne produktgaranti.

E Producto – Garantía

Estimado cliente:

Al adquirir este producto Westfalia se ha decidido Usted por un alto estándar de calidad.

Por tal razón, Westfalia Automotive GmbH le concede una garantía de cinco (5) años para este producto Westfalia, siempre que lo use en las condiciones indicadas para el producto.

Esta garantía sobre el producto será válida siempre que:

- Usted viva (resida) normalmente en Europa
- Este producto Westfalia haya sido fabricado por Westfalia Automotive GmbH y le haya sido vendido como producto nuevo
- Usted haya comprobado, seguido a comprarlo, si el producto Westfalia presentaba deficiencias y, de ser el caso, las haya notificado al concesionario que le vendió el producto Westfalia.

Siempre que cumpla Usted las presentes condiciones de garantía del producto, podrá hacer valer su derecho de garantía frente a Westfalia Automotive GmbH cuando

- Fallos de material, diseño o fabricación imputables a Westfalia Automotive GmbH menoscaben notablemente la funcionalidad del producto Westfalia y
- Pueda descartarse que la pérdida de funcionalidad se deba a un mantenimiento insuficiente, un mal uso o un uso para finalidades inadecuadas o que dicha pérdida de funcionalidad sea causa de agentes medioambientales o condiciones de uso extraordinarias.
- Usted permita a Westfalia Automotive GmbH examinar in situ este producto Westfalia.

Para satisfacer la prestación de garantía reclamada para este producto, Westfalia Automotive GmbH podrá, según su criterio:

- Bien reparar el producto Westfalia defectuoso o suministrar otro de recambio, o bien
- Restituir el dinero equivalente al valor actual del producto Westfalia (el valor actual es el precio original de compra menos un 15% por cada año empezado tras su compra).

Sus reclamaciones sobre el producto prescribirán en un año después de presentar Usted la reclamación a Westfalia Automotive GmbH. La duración de cinco (5) años para la garantía del producto es un plazo con fecha final fija, que comienza con su compra del producto Westfalia y que no se prolonga debido a posibles trabajos de subsanación cubiertos por la garantía.

Esta garantía del producto no dará lugar a reclamaciones que vayan más allá de lo aquí expuesto. En tanto Westfalia Automotive GmbH no viole sus obligaciones según esta garantía o no ponga en peligro la vida e integridad física de las personas por intencionalidad o negligencia notoria, se desestimarán posibles reclamaciones de daños y perjuicios contra Westfalia Automotive GmbH.

Sus derechos contractuales respecto al concesionario donde haya adquirido el producto Westfalia (p.ej. su derecho a restitución en caso de defectos del producto) no se verán afectados por las presentes condiciones de garantía.

Garantie sur le produit

Cher client,

En acquérant ce produit Westfalia, vous avez choisi un produit de très grande qualité.

La société Westfalia Automotive GmbH s'engage donc par la présente déclaration à offrir une garantie sur ce produit Westfalia aux conditions mentionnées pour une durée de cinq (5) ans.

Cette garantie produit s'applique aux conditions suivantes :

- Vous êtes normalement domicilié en Europe.
- Ce produit Westfalia a été fabriqué par la société Westfalia Automotive GmbH qui vous l'avez acquis en tant que produit neuf.
- Vous avez vérifié après l'achat que ce produit Westfalia ne présente pas de défaut et signalé les défauts éventuels au vendeur auprès duquel vous l'avez acheté.

Lorsque les conditions de garantie énumérées dans cette déclaration sont remplies, vous êtes en mesure de faire valoir des droits auprès de la société Westfalia Automotive GmbH, si

- des défauts de construction, de matériau ou de traitement relevant de la responsabilité de la société Westfalia Automotive GmbH entravent notablement l'utilisation normale de ce produit Westfalia et
- une limitation de l'utilisation due à un entretien insuffisant, une utilisation non conforme à la destination ou aux dispositions, ou alors des conditions ambiantes particulières ou conditions d'utilisation extraordinaires sont exclues et
- vous permettez à la société Westfalia Automotive GmbH d'examiner le produit sur place.

Pour répondre à vos revendications résultant de cette garantie produit, la société Westfalia Automotive GmbH peut, au choix,

- réparer ou remplacer un produit Westfalia défectueux, ou
- rembourser la valeur actuelle du produit Westfalia (la valeur actuelle est le prix d'achat d'origine moins 15 % par année entamée après l'achat).

Vos droits à dédommagement découlant de cette garantie sont prescrits après un an suivant le dépôt de la demande de dédommagement auprès de la société Westfalia Automotive GmbH. La durée de validité de la garantie, cinq (5) ans, est une durée limitative qui débute lors de l'achat de ce produit Westfalia et ne sera en aucun cas prolongée par la prestation de mesures résultant de la garantie.

Toute autre revendication est exclue de cette garantie. Dans la mesure où la société Westfalia Automotive GmbH ne se rend pas coupable de mettre en danger la vie, l'intégrité corporelle ou la santé de personnes, ou n'enfreint pas par négligence d'autres obligations de cette garantie produit, l'acheteur ne peut faire valoir aucun droit à dédommagement vis-à-vis de la société Westfalia Automotive GmbH.

Vos droits vis-à-vis du vendeur auprès duquel vous avez acheté ce produit Westfalia tels qu'ils sont définis par le contrat de vente, notamment vos droits concernant les vices de la chose, ne sont pas concernés par cette garantie produit.

Tuotetakuu

Arvoisa asiakas,

hankkimasi Westfalia-tuote täyttää korkeat laatuvaatimukset.

Tämän vuoksi Westfalia Automotive GmbH myöntää tälle Westfalia-tuotteelle viiden (5) vuoden tuotetakuun seuraavien ehtojen mukaisesti.

Tämä tuotetakuu on voimassa sillä edellytyksellä, että

- asiakkaan pääasiallinen asuinpaikka on Euroopassa,
- tämän Westfalia-tuotteen on valmistanut Westfalia Automotive GmbH ja tuote on myyty uutena tuotteena sekä
- asiakas on tarkastanut hankinnan jälkeen tämän Westfalia-tuotteen mahdolliset puutteet ja ilmoittanut havaitsemistaan puutteista Westfalia-tuotteen myyjälle.

Jos tässä mainitut tuotetakuun ehdot täyttyvät, asiakkaalla on oikeus esittää Westfalia Automotive GmbH:lle vaatimuksia seuraavissa tapauksissa:

- Westfalia Automotive GmbH:n vastuulla olevat rakenne-, materiaali- tai työstövirheet rajoittavat tämän Westfalia-tuotteen tavanomaista käyttöä merkittävästi ja
- käytön rajoittuminen ei voi johtua riittämättömästä huollosta, virheellisestä ja käyttötarkoituksen vastaisesta käytöstä eikä poikkeuksellisista ympäristövaikutuksista ja epätavallisista käyttöolosuhteista ja
- asiakas antaa Westfalia Automotive GmbH:lle mahdollisuuden tämän Westfalia-tuotteen tarkastamiseen paikan päällä.

Westfalia Automotive GmbH voi valintansa mukaan täyttää asiakkaan tähän tuotetakuuseen perustuvat vaatimukset

- joko korjaamalla vialliset Westfalia-tuotteet tai toimittamalla viallisen tilalle korvaavan tuotteen tai
- hyvittämällä rahallisesti Westfalia-tuotteen nykyarvon (nykyarvo = alkuperäinen myyntihinta -15 % jokaista myynnin jälkeistä alkanutta vuotta kohti).

Tuotetakuuseen perustuvat vaatimukset vanhenevat yhden vuoden kuluessa siitä, kun asiakas on esittänyt vaatimuksen Westfalia Automotive GmbH:lle. Tuotetakuun voimassaoloaika viisi (5) vuotta on takuun lopullinen kesto, joka alkaa tämän Westfalia-tuotteen myyntiajankohdasta ja joka ei pidenny takuun perusteella suoritettujen toimenpiteiden seurauksena.

Tämän tuotetakuun perusteella ei voi esittää tätä laajempia vaatimuksia. Mikäli Westfalia Automotive GmbH ei ole tahallisesti aiheuttanut vahinkoa hengelle ja terveydelle eikä tarkoituksellisesti tai törkeän piittaamattomasti ole rikkonut muita tähän tuotetakuuseen perustuvia velvollisuuksiaan, erityisesti kaikenlaisten vahingonkorvausvaatimusten esittäminen Westfalia Automotive GmbH:lle ei ole mahdollista.

Tämä tuotetakuu ei vaikuta kauppasopimuksen perusteella tämän Westfalia-tuotteen myyjään kohdistettaviin vaatimuksiin, jotka koskevat erityisesti aineellisia puutteita.

GB Product warranty

Dear customer:

Having purchased this Westfalia product, you have selected a high quality standard.

For this reason, Westfalia Automotive GmbH grants you a product warranty of five (5) years under the conditions given in this declaration.

This product warranty is valid under the following conditions that

- your regular residency is in Europe,
- this Westfalia product has been manufactured by Westfalia Automotive GmbH and was sold as a new product and
- you have inspected this Westfalia product upon purchase for defects and reported any detected defects to the dealer from whom you have purchased the Westfalia product.

In so far as the conditions listed in this declaration for a product warranty have been met, you are authorised to make claims towards Westfalia Automotive GmbH if

- construction, material or manufacturing faults that are the responsibility of Westfalia Automotive GmbH significantly impair the normal use of this Westfalia product and
- use impairment because of insufficient servicing, improper and nonintended use or special environmental influences or unusual operational conditions can be ruled out and
- you permit Westfalia Automotive GmbH to inspect this Westfalia product on site.

To satisfy your claims made valid by this product warranty, Westfalia Automotive GmbH may at its discretion

- either repair faulty Westfalia products or supply a replacement or
- replace the current value of the Westfalia product in cash (current value is original purchase price depreciated by 15 % for each year started after the purchase).

Your claims for this product warranty expire within one year after the claim has been reported by you to Westfalia Automotive GmbH. The duration of the product warranty of five (5) years is a terminating duration that begins with the purchase of this Westfalia product and is not extended by the providing of the warranty measures.

There are no further claims from this product warranty. As long as Westfalia Automotive GmbH has not culpably injured life, body or health or violated other obligations from this product warranty with premeditation or gross negligence, no further claims for damages in particular can be claimed against Westfalia Automotive GmbH.

Your contractual claims towards the dealer from whom you purchased this Westfalia product, in particular due to material defects, are not affected by this product warranty.

GR Εγγύηση – προϊόντος

Αξιότιμε πελάτη,

αγοράζοντας αυτό το προϊόν της Westfalia επιλέξατε ένα προϊόν υψηλής ποιότητας.

Γι' αυτό το λόγο η εταιρία Westfalia Automotive GmbH σας δίνει για αυτό το προϊόν Westfalia μια εγγύηση πέντε (5) ετών σύμφωνα με τους όρους που αναγράφονται σε αυτήν τη δήλωση.

Αυτή η εγγύηση προϊόντος ισχύει με την προϋπόθεση, ότι

- είστε μόνιμος κάτοικος Ευρώπης,
- αυτό το προϊόν Westfalia κατασκευάστηκε από την εταιρία Westfalia Automotive GmbH και πουλήθηκε ως νέο προϊόν και
- μετά την αγορά εξετάσατε αυτό το προϊόν Westfalia για ελαττώματα και ότι ενημερώσατε τον έμπορο, από τον οποίο αγοράσατε αυτό το προϊόν Westfalia για τυχόν ατέλειες που εντοπίσατε.

Εφόσον πληρούνται οι προϋποθέσεις που αναγράφονται σε αυτή τη δήλωση για εγγύηση προϊόντος, έχετε το δικαίωμα, να θέσετε αξιώσεις ενάντια στην εταιρία Westfalia Automotive GmbH, εφόσον

- η κανονική χρήση αυτού του προϊόντος Westfalia δεν είναι δυνατή λόγω σφαλμάτων υλικού, κατασκευής ή επεξεργασίας που υπόκεινται στην ευθύνη της εταιρίας Westfalia Automotive GmbH και
- αποκλείονται οι περιορισμοί χρήσης εξαιτίας μη επαρκούς συντήρησης, εσφαλμένης ή μη προβλεπόμενης χρήσης του προϊόντος ή εξαιτίας επιρροών του περιβάλλοντος ή ασυνήθιστων τρόπων χρήσης και
- δίνετε στην εταιρία Westfalia Automotive GmbH τη δυνατότητα, να ελέγξει αυτό το προϊόν Westfalia επί τόπου.

Για την εκπλήρωση της εγγύησης προϊόντος μπορεί η εταιρία Westfalia Automotive GmbH κατά τη δική της επιλογή

- είτε να επισκεύασει τα ελαττωματικά προϊόντα Westfalia ή να τα αντικαταστήσει ή
- να σας δώσει ένα χρηματικό ποσό για την τρέχουσα τιμή του προϊόντος Westfalia (τρέχουσα τιμή είναι η αρχική τιμή, μείον 15 % για κάθε χρόνο μετά την αγορά).

Οι αξιώσεις για εγγύηση του προϊόντος παραγράφονται μέσα σε ένα χρόνο, αφότου αυτές οι αξιώσεις κοινοποιηθούν στην εταιρία Westfalia Automotive GmbH. Η διάρκεια της εγγύησης του προϊόντος των πέντε (5) χρόνων είναι οριστική και αρχίζει με την αγορά αυτού του προϊόντος Westfalia και δεν παρατείνεται μετά από τυχόν παροχή εγγύησης.

Από αυτήν την εγγύηση του προϊόντος δεν προκύπτουν άλλες αξιώσεις. Εφόσον η εταιρία Westfalia Automotive GmbH δεν ευθύνεται για τραυματισμούς αλλά ούτε και παραμέλησε τις υποχρεώσεις της στα πλαίσια αυτής της εγγύησης είτε εκ προθέσεως είτε εξ αμελίας, δε μπορούν να τεθούν αξιώσεις καταβολής αποζημίωσης ενάντια στην εταιρία Westfalia Automotive GmbH.

Αυτή εγγύηση δεν αφορά τις αξιώσεις σας προς το κατάστημα, από το οποίο αγοράσατε αυτό το προϊόν Westfalia, και συγκεκριμένα τις αξιώσεις εξαιτίας ελαττωματικών υλικών.

350 055 691 101 - 001

Tisztelt vásárló,

a Westfalia termék vásárlásával Ön egy kiváló standard minőség mellett döntött.

Ennek alapján a Westfalia Automotive GmbH Önnek, az ezen nyilatkozat alatt felsorolt feltételek mellett egy (5) éves termékszavatosságot ad erre a Westfalia termékre.

Ez a termékszavatosság a következő feltételek mellett érvényes:

- az Ön szokásos tartózkodási helye (lakóhelye) Európában van,
- ezt a Westfalia terméket a Westfalia Automotive GmbH gyártotta és új termékként lett eladva, valamint
- Ön ellenőrizte ezt a Westfalia terméket a vásárlás után, és a felismert hibákat jelentette a kereskedőnél, ahol Ön ezt a Westfalia terméket vásárolta.

Amennyiben Ön eleget tett az ebben a nyilatkozatban felsorolt termékszavatosság feltételeinek, úgy jogosult igényei érvényesítésére a Westfalia Automotive GmbH felé, ha

- ennek a Westfalia terméknek az általános használata a Westfalia Automotive GmbH felelősségéből adódó szerkezeti- anyagi- és feldolgozási hiba miatt jelentősen korlátozott és
- kizárhatóak a nem megfelelő karbantartásból-, a szakszerűtlen- vagy rendeltetésellenes használatból-, ill. különleges környezeti hatásoktól- vagy szokatlan alkalmazásból eredő használatot korlátozó tényezők, és
- Ön lehetővé teszi a Westfalia Automotive GmbH számára ennek a Westfalia terméknek a helyszíni kivizsgálását.

Az Ön által ennek a termékszavatosságnak az alapján támasztott igényét a Westfalia Automotive GmbH saját választása szerint elégítheti ki:

- vagy megjavítja a hibás Westfalia termékeket, vagy cserét szállít, vagy
- pénzben teszi jóvá a Westfalia termék időértékét (az időérték alatt az eredeti vásárlási ár 15 %-os csökkentése értendő a vásárlást követő minden megkezdett év után).

A Westfalia Automotive GmbH-nál történt igény-benyújtás után az ebből a termékgaranciából adódó, Ön által támasztott igény egy év alatt elévül. A termékre nyújtott szavatosság öt (5) évre szól bezárólagosan, amely az Ön által vásárolt Westfalia termék vásárlásával kezdődik és a garanciális intézkedések teljesítése által nem hosszabbodik.

Ennek a termékszavatosságnak az alapján további igények nem támaszthatók. Amennyiben a Westfalia Automotive GmbH saját hibájából nem sérti meg más életét, testi épségét, vagy egészségét, vagy készakarva, vagy durva gondatlanságból eme termékszavatosság más elkötelezettségeit, úgy nem támasztható a Westfalia Automotive GmbH-val szemben különösképpen semmiféle kárigény.

Ez a termékszavatosság nem érinti az Ön részére a vásárlással járó és azzal a kereskedővel szemben támasztható igényeit, amelyeknél Ön ezt a Westfalia terméket vásárolta; tehát a termék-alkalmatlanságból eredő igényeket.

Garanzia sul prodotto

Spettabile Cliente,

acquistando un prodotto Westfalia ha scelto un prodotto dagli elevati standard qualitativi.

Westfalia Automotive GmbH riconosce una garanzia sul prodotto di cinque (5) anni per il presente prodotto Westfalia, qualora siano soddisfatte le condizioni specificate nella presente dichiarazione.

La presente garanzia sul prodotto è valida solo alle seguenti condizioni:

- Domicilio in Europa (luogo di residenza)
- Questo prodotto Westfalia è stato prodotto dalla Westfalia Automotive GmbH e acquistato come prodotto nuovo
- Successivamente all'acquisto, l'acquirente ha ispezionato questo prodotto Westfalia ed ha segnalato gli eventuali difetti riscontrati al venditore presso il quale ha effettuato l'acquisto.

Qualora siano soddisfatte le condizioni elencate in questa dichiarazione di garanzia sul prodotto, l'acquirente ha facoltà di esercitare i propri diritti nei confronti di Westfalia Automotive GmbH se:

- Il normale uso di questo prodotto Westfalia è significativamente pregiudicato da difetti di lavorazione, di materiale o di costruzione imputabili alla Westfalia Automotive GmbH
- Non sono riscontrabili limitazioni dell'utilizzo dovute ad insufficiente manutenzione, uso improprio o non conforme alla destinazione, oppure particolare azione degli agenti atmosferici o condizioni di impiego eccezionali
- Westfalia Automotive GmbH ha la possibilità di ispezionare direttamente il prodotto Westfalia in oggetto.

Per la soddisfazione dei diritti dell'acquirente esercitati sulla base di questa garanzia sul prodotto, Westfalia Automotive GmbH può a propria discrezione:

- Riparare i prodotti Westfalia difettosi o consegnarne un ricambio
- Rimborzare in denaro il valore corrente del prodotto Westfalia (per valore corrente si intende il prezzo di acquisto originale, scontato del 15% per ogni anno iniziato dal momento dell'acquisto).

I diritti derivanti da questa garanzia sul prodotto cadono in prescrizione al termine di un anno dopo la presentazione della richiesta di intervento in garanzia presso la Westfalia Automotive GmbH. La durata della garanzia di prodotto per cinque (5) anni è il termine conclusivo, che inizia a decorrere dalla data di acquisto del prodotto Westfalia e non viene prolungata per effetto di altri interventi effettuati in garanzia.

Questa garanzia di prodotto non dà titolo a diritti che esulino da quelli indicati. Sempre che Westfalia Automotive GmbH non abbia leso in modo colpevole l'incolumità e la salute delle persone, né altri obblighi particolari derivanti da questa garanzia sul prodotto per dolo o negligenza grave, resta fermo che non possono essere fatti valere diritti al risarcimento danni nei confronti della Westfalia Automotive GmbH.

La presente garanzia sul prodotto non limita i diritti dell'acquirente nei confronti del venditore presso il quale è stato acquistato il prodotto Westfalia stesso, ossia i diritti inerenti i difetti materiali.

N Produkt – garanti

Kjære kunde,

ved å kjøpe dette produktet fra Westfalia, har du valgt en høy kvalitetsstandard.

Derfor lover vi i Westfalia Automotive GmbH deg en produktgaranti på fem - 5 - år på Westfalia-produktet, gitt at betingelsene som er oppført nedenfor i denne erklæringen, overholdes.

Denne produktgarantien er gyldig forutsatt at:

- du vanligvis oppholder deg og har bostedsadresse i Europa, at
- Westfalia-produktet ble produsert av Westfalia Automotive GmbH og solgt som nytt produkt, og at
- du sjekket dette Westfalia-produktet for mangler etter anskaffelse, og formidlet eventuelle mangler til forhandleren hvor du kjøpte Westfalia-produktet.

Så sant betingelsene for produktgaranti listet opp i denne erklæringen, er innfridd, har du rett til å gjøre krav gjeldende overfor Westfalia Automotive GmbH når

- konstruksjons-, material- eller produksjonsfeil som Westfalia Automotive GmbH er ansvarlige for, betraktelig reduserer en normal bruk av Westfalia-produktet, og når
- det kan utelukkes at bruksinnskrenkningene skyldes utilstrekkelig vedlikehold, ufagkyndig eller ikke forskriftsmessig bruk, særlige miljøfaktorer eller uvanlige driftsbetingelser, og når
- du gir Westfalia Automotive GmbH mulighet til å undersøke Westfalia-produktet på stedet.

For å innfri de gyldige kravene iht. denne produktgarantien, kan Westfalia Automotive GmbH etter eget valg

- enten reparere mangelfulle Westfalia-produkt eller levere et nytt, eller
- gi en økonomisk erstatning ut fra Westfalia-produktets tidsverdi (tidsverdi tilsvarer den opprinnelige kjøpssummen, fratrukket 15 % for hvert påbegynt år etter kjøpet).

Dine krav iht. denne produktgarantien, går ut på dato i løpet av ett år etter at du meldte kravet inn til Westfalia Automotive GmbH. Produktgarantiens gyldighet på fem - 5 - år er en tidsbegrenset frist som starter i og med kjøpet av dette Westfalia-produktet, og som ikke forlenges ved at det gis garantiytelser.

Ytterligere krav oppstår ikke ut fra denne produktgarantien. Så sant Westfalia Automotive GmbH ikke er ansvarlig for liv, legeme eller helse, eller bevisst eller grovt forsømmende bryter med øvrige plikter i denne produktgarantien, kan ingen skadeerstatningskrav gjøres gjeldende overfor Westfalia Automotive GmbH.

Dine kjøpskontraktrettslige krav overfor forhandleren hvor du kjøpte dette Westfalia-produktet, dvs. krav angående kvalitetsdefekter, berøres ikke av denne produktgarantien.

NL Product – Garantie

Geachte klant,

met de aankoop van dit Westfalia-product heeft u gekozen voor een kwaliteitsproduct.

Daarom geeft Westfalia Automotive GmbH u onder de in deze verklaring vermelde voorwaarden voor dit Westfalia-product een productgarantie van vijf (5) jaar.

Deze productgarantie geldt onder de voorwaarde dat

- u (uw woonplaats) zich in Europa bevindt,
- dit Westfalia-product door Westfalia Automotive GmbH is gemaakt en u het product nieuw heeft gekocht
- u dit Westfalia-product na aankoop heeft onderzocht op gebreken, en eventuele gebreken heeft meegedeeld aan de handelaar die u dit Westfalia-product heeft verkocht.

Voorzover aan de in deze verklaring vermelde voorwaarden voor een productgarantie is voldaan, heeft u het recht om aanspraak tegenover Westfalia Automotive GmbH geldend te maken, indien

- door constructie-, materiaal-, of verwerkingsfouten waarvoor Westfalia Automotive GmbH verantwoordelijk is normaal gebruik van het Westfalia-product nadelig wordt beïnvloed
- gebruikssporen door onvoldoende onderhoud, onvakkundig of niet-reglementair gebruik of bijzondere omgevingsinvloeden of ongewoonlijk gebruik zijn uitgesloten en
- u het Westfalia Automotive GmbH mogelijk maakt om dit Westfalia-product ter plekke te onderzoeken.

Voor de afwikkeling van uw uit deze productgarantie volgende vorderingen kan Westfalia Automotive GmbH ofwel

- defect Westfalia-product repareren of vervanging leveren of
- de dagwaarde van het Westfalia-product vergoeden (dagwaarde is de oorspronkelijke koopprijs, minus 15 % voor elk begonnen jaar na aankoop).

Uw vorderingen die volgen uit deze productgarantie verlopen binnen een jaar nadat deze door u zijn aangemeld bij Westfalia Automotive GmbH. De duur van de productgarantie van vijf (5) jaar is een afsluitende termijn die begint op het moment van de aankoop van het Westfalia-product en die door het nemen van garantiemaatregelen niet kan worden verlengd.

Verdergaande vorderingen volgen uit deze productgarantie niet. Voor zover Westfalia Automotive GmbH niet schuldig is aan dood, letsel of beschadiging van de gezondheid of andere verplichtingen uit deze productgarantie grof nalatig heeft verzuimd, kan in het bijzonder geen aanspraak op enige vergoeding tegen Westfalia Automotive GmbH geldend worden gemaakt.

Vorderingen die volgen uit de koopovereenkomst met uw handelaar bij wie u dit Westfalia-product heeft gekocht, met name uw vorderingen betreffende materiële gebreken worden door deze productiegarantie niet beïnvloed.

Шзановни Клиенџи,

Гратулujemy закупа wysokiej jakości прорукту фирмы Westfalia.

Z tej okazji firma Westfalia Automotive GmbH udziela Państwu pięcioletniej (5) gwarancji na niniejszy прорукт na wymienionych poniżej warunkach.

Гваранџа обовязује тько wtedy, гдџ спелnione zostaną następujące warunki:

- купуяący posiada stałe miejsce pobytu (zamieszkania) na terytorium Europy,
- niniejszy прорукт został wyprodukowany i sprzedany w stanie nowym przez Westfalia Automotive GmbH,
- купуяący po nabyciu niniejszego прорукту sprawdził go pod kątem usterek, a zauważone usterki zgłosił sprzedawcy.

O ile spelnione zostały warunki niniejszej gwarancji, купуяący ma prawo do dochodzenia roszczeń wobec Westfalia Automotive GmbH w przypadku, гдџ:

- normalne użytkowanie niniejszego прорукту jest ograniczone z powodu wad konstrukcyjnych, materiału lub obróbki, za które odpowiada Westfalia Automotive GmbH,
- ograniczenie użytkowania nie wynika z niedostatecznej konserwacji, niewłaściwego lub niezgodnego z przeznaczeniem użytkowania lub szczególnych czynników środowiskowych albo nietypowych warunków zastosowania,
- купуяący umożliwi firmie Westfalia Automotive GmbH sprawdzenie прорукту na miejscu.

W celu zaspokojenia roszczeń z tytułu niniejszej gwarancji firma Westfalia Automotive GmbH może według własnego uznania:

- naprawić lub wymienić wadliwy прорукт,
- wypłacić w formie pieniężnej wartość katalogową прорукту (wartość katalogowa oznacza początkową cenę kupna, pomniejszoną o 15% za każdy następny rok użytkowania od daty zakupu).

Roszczenia z tytułu niniejszej gwarancji ulegają przedawnieniu w ciągu jednego roku od daty ich zgłoszenia firmie Westfalia Automotive GmbH przez купуяącego. Okres trwania gwarancji kończy się z upływem pięciu (5) lat, a rozpoczyna z dniem zakupu прорукту. Okres ten nie zostanie przedłużony w wyniku uregulowania należności z tytułu gwarancji.

Dalsze roszczenia z tytułu gwarancji są wykluczone. Купуяący nie może dochodzić roszczeń odszkodowawczych, o ile Westfalia Automotive GmbH, z winy umyślnej lub rażącego niedbalstwa, nie narusza zdrowia, życia ani pozostałych zobowiązań wynikających z niniejszej gwarancji.

Niniejsza gwarancja nie narusza prawa nabywcy do dochodzenia roszczeń wobec sprzedawcy прорукту фирмы Westfalia z tytułu umowy kupna-sprzedazy, w szczególności z powodu wad fizycznych.

Изделие – Гарантия

Уважаемый заказчик!

C покупкой этого изделия фирмы Вы приняли решение в пользу высшего стандарта качества.

Именно поэтому Westfalia Automotive GmbH дает Вам 5-тилетнюю гарантию на изделие на условиях, изложенных в данной Гарантии.

Эта гарантия на изделие действительна при условии, что

- Вашим обычным местом пребывания (местожительством) является Европа,
- данное изделие от Westfalia изготовлено фирмой Automotive GmbH и продано новым и
- Вы после приобретения этого изделия от Westfalia проверили его на наличие дефектов, а об обнаруженных дефектах сообщили продавцу, у которого Вы купили это изделие от Westfalia.

Выполнение перечисленных в этом заявлении условий гарантии на изделие дает Вам право предъявлять претензий фирме Westfalia Automotive GmbH, если

- конструктивные недостатки, дефекты материала и производственные дефекты, за которые несет ответственность фирма Westfalia Automotive GmbH, значительно ухудшают нормальное пользование этим изделием от Westfalia и
- исключены ограничения возможности пользования из-за недостаточного техобслуживания, неквалифицированного использования или использования не по назначению либо же из-за особых воздействий окружающей среды или необычных условий эксплуатации и
- Вы предоставите возможность фирме Westfalia Automotive GmbH проверить на месте изделие от Westfalia.

Для удовлетворения предъявленных Вами претензий по данной гарантии на изделие фирма Westfalia Automotive GmbH может по собственному выбору

- либо отремонтировать дефектные изделия от Westfalia, либо заменить новыми, или
- остаточную стоимость изделия от Westfalia возместить деньгами (остаточная стоимость - это первоначальная покупная цена за вычетом 15% за каждый начатый год после покупки).

Ваши претензии по данной гарантии на изделие теряют силу в течение одного года с момента предъявления Вами претензии фирме Westfalia Automotive GmbH. Пятилетний (5) срок действия гарантии на изделие является окончательным сроком, начинается с момента продажи изделия от Westfalia и не продлевается в случае выполнения акций в рамках гарантии.

Дальнейшие претензии по данной гарантии на изделие исключены. Если фирма Westfalia Automotive GmbH не виновна в получении травм, в том числе смертельных, и не нарушает намеренно или по грубой халатности других обязанностей по данной гарантии на изделие, то фирме Westfalia Automotive GmbH не могут быть предъявлены какие-либо претензии о возмещении ущерба.

Данная гарантия на изделие не затрагивает претензии по договору купли-продажи к продавцу, у которого приобретено данное изделие от Westfalia, а именно Ваши претензии в отношении недостатков в изделии.

S Produkt – Garanti

Bästa kund,

vid köpet av denna Westfalia produkt, valde du en hög kvalitetsstandard.

Därför ger Westfalia Automotive GmbH en produktgaranti på fem (5) år, som gäller när villkoren som presenteras nedan, uppfylls.

Denna produktgaranti gäller under förutsättning att

- din normala vistelseort (hemort) ligger i Europa,
- Westfalia produkten tillverkats av Westfalia Automotive GmbH och köpts som nyprodukt,
- Westfalia produkten kontrollerats efter köpet så att den inte uppvisade några brister, att ev. identifierade brister meddelades handlaren där Westfalia produkten införskaffades.

När produktgarantins uppställda villkor uppfyllts har du rätt att ställa krav på Westfalia Automotive GmbH om,

- konstruktions-, material- eller bearbetningsfel som Westfalia Automotive GmbH ansvarar för inskränker den normala användningen av denna Westfalia produkt
- begränsad användning genom otillräckligt underhåll, felaktig eller icke ändamålsenlig användning eller särskild miljöpåverkan eller ovanliga användningsvillkor kan uteslutas
- Westfalia Automotive GmbH ges möjligheten att undersöka denna Westfalia produkt på plats.

För att produktgarantins anspråk ska göras gällande kan Westfalia Automotive GmbH själv välja att

- antingen reparera en defekt Westfalia produkt eller att ersätta den med ett ny
- ersätta Westfalia produktens nuvärde i pengar (nuvärde är det ursprungliga inköpspriset, minus 15 % för varje påbörjat år efter köpet).

Anspråken för denna produktgaranti preskriberas inom ett år efter det att kunden själv anmält sina anspråk till Westfalia Automotive GmbH.

Produktgarantins längd på fem (5) år är en avslutande frist som börjar när Westfalia produkten köps och den kan inte förlängas genom bevisning av garantiåtgärder.

Ytterligare anspråk uppstår ej ur denna produktgaranti. Såvida Westfalia Automotive GmbH av egen förskyllan inte skadar liv, kropp eller hälsa eller andra skyldigheter i denna produktgaranti, avsiktligt eller genom grov vårdslöshet, kan i synnerhet inga skadeanspråk gentemot Westfalia Automotive GmbH göras gällande.

Kundens avtalsenliga anspråk gentemot handlaren hos vilken Westfalia produkten införskaffats, särskilt kundens anspråk på grund av sakskador, berörs inte av denna produktgaranti.