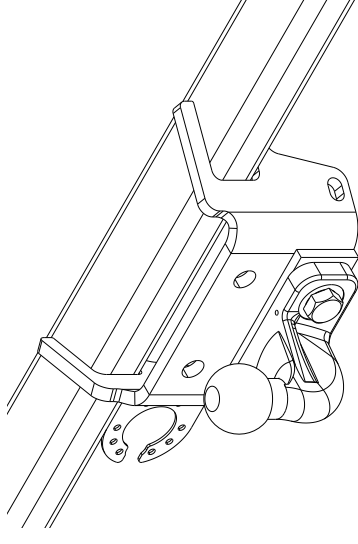
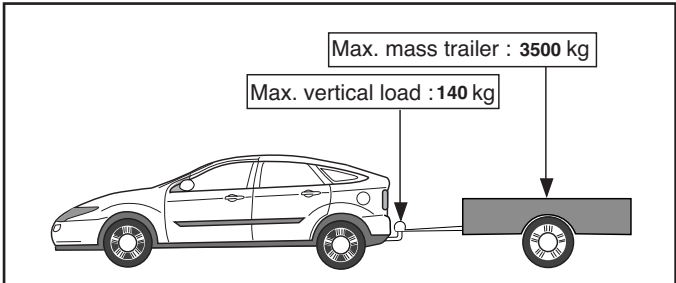
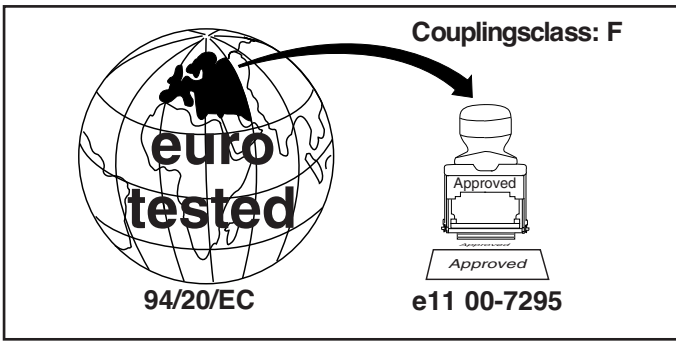

Fitting instructions

Make: Volkswagen / Mercedes

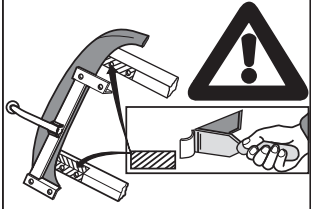
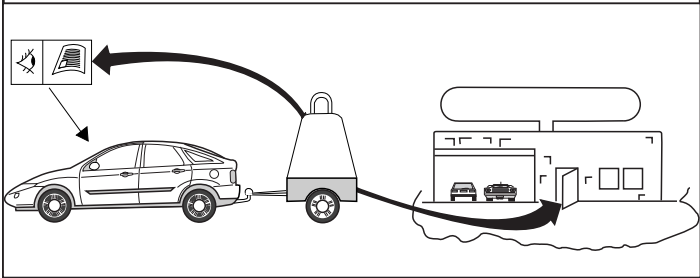
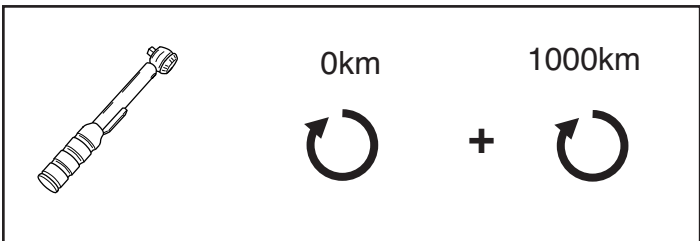
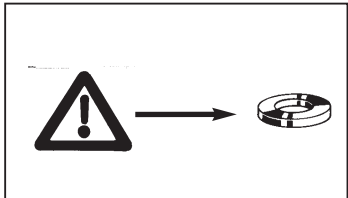
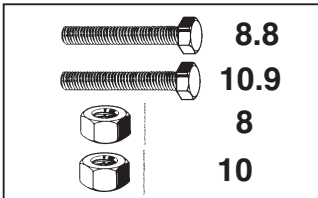
Crafter /Sprinter; 2006->

Type: 5112



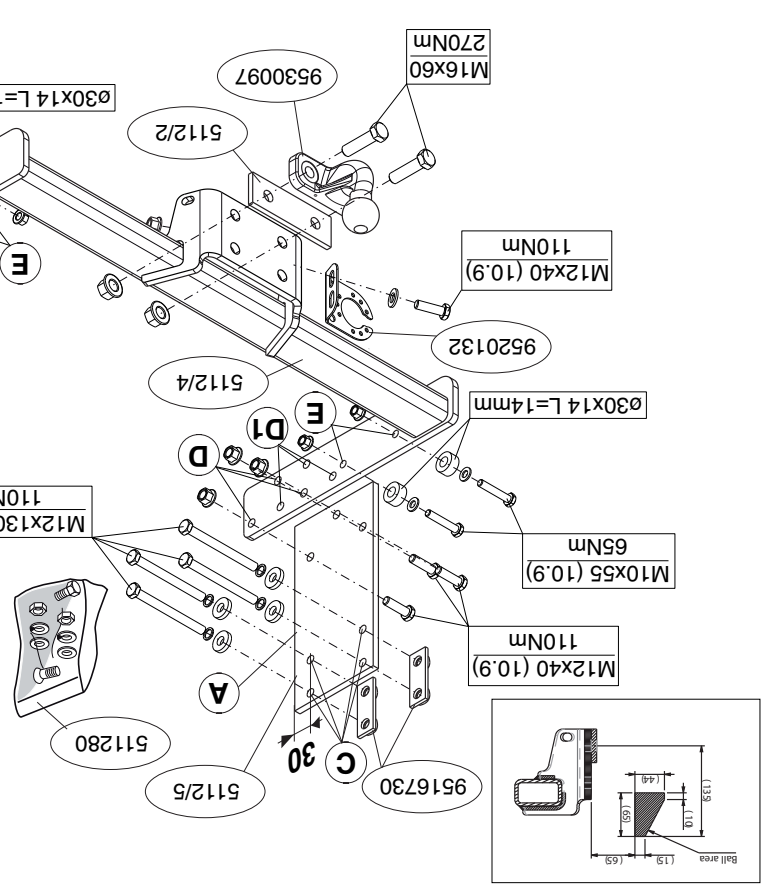
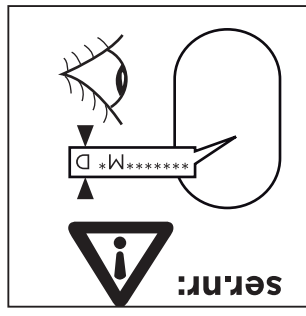
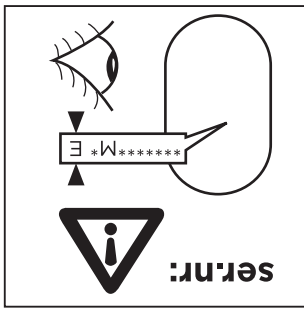


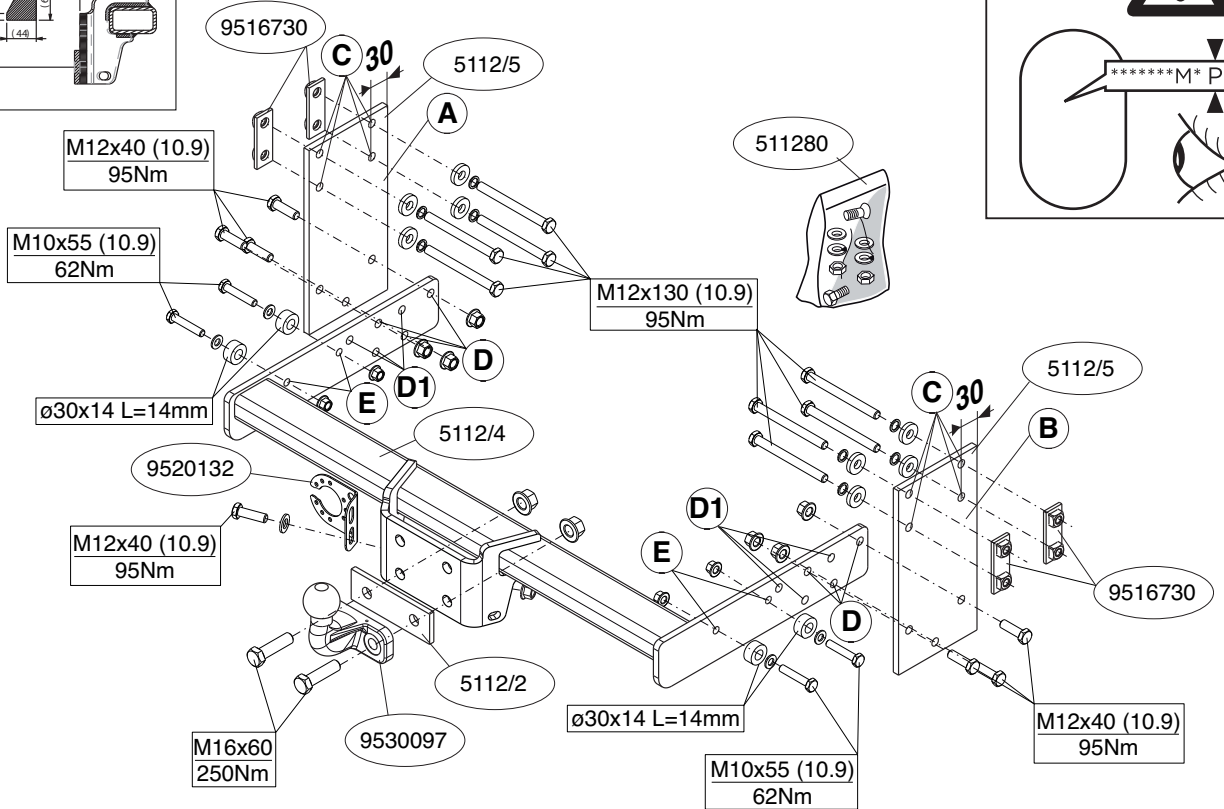
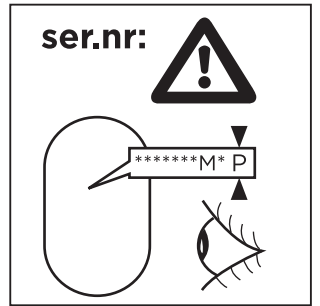
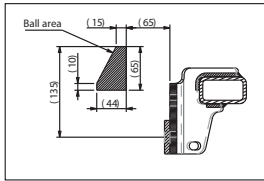
D-Value: 17,2 kN



© 511270/03-06-2015/1

© 511270/03-06-2015/14





© 511270/03-06-2015/3

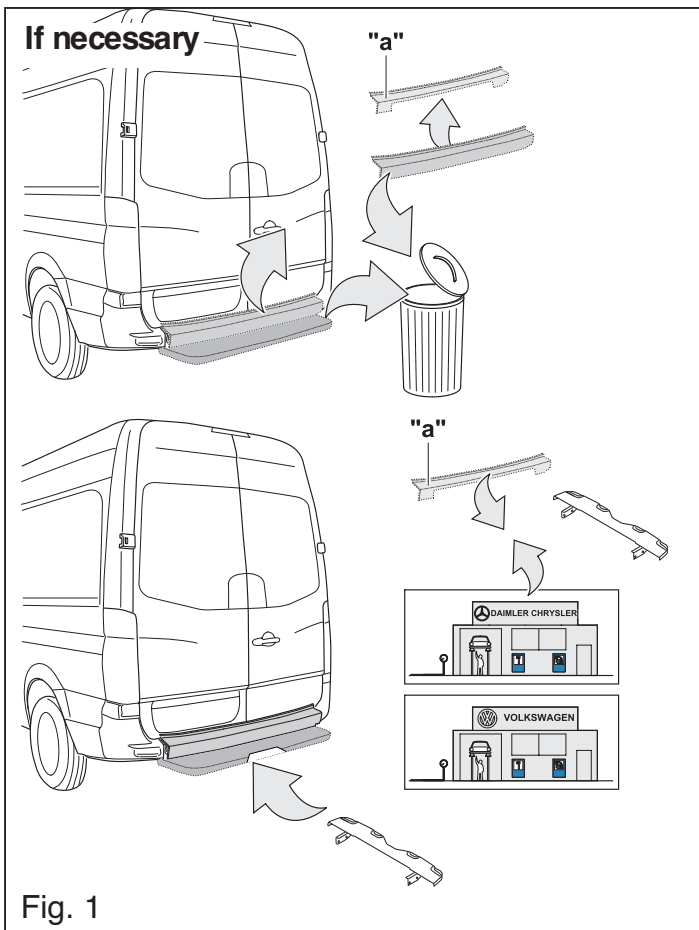


Fig. 1

© 511270/03-06-2015/12

* A jármű aítal maximálisan vonatatható megengetett feher mértékkel
 * Fűrés során ügyeljünk arra, hogy eikérjük az elektromos, a fék- és az üzemsanyag-vezetékek.
 * Amennyiben pontthegesztéssel rögzített anyákka találkoznak, vegyük le a fűrészes után az útmutatót Cérizűk a gépármű papírjával együtt.
 * A felszerelés után az útmutatót Cérizűk a gépármű papírjával együtt.

RUS

РУКОВОДСТВО ДЛЯ МОНТАЖА:

Перед тем, как начинать монтаж, требуется проверить таблицу с типом изданий для того, чтобы определить какую именно из иллюстраций в инструкции по установке нужно использовать.

1. Снять буксировочное ухо. (Эта деталь больше не понадобится).
2. Удалить имеющийся клей или парафин на месте сопряжения буксирного крюка с автомобилем.
3. Автомобили с подножкой: При необходимости демонтировать подножку: снять 6 болтов на стойках шасси, 4 винта на лицевой стороне и 2 винта снизу на бампера. Эта подножка больше не понадобится! Вместо нее, зажмите у дилера Вашего автомобиля заменяющую ее стен-подножку. Такая стен-подножка разработана специально для автомобилей с буксирным крюком.
4. Установить боковую панель А в точках, С. слетка закрепив ее.
5. Установить боковую панель В в точках, С. слетка закрепив ее.
6. Установить секцию бруса между боковыми панелями.
7. Установить фланцевый шар с 2 отверстиями.
8. Автомобили с подножкой: Закрепить заменяющую стен-подножку в отверстие Е, рисунок 1.
9. Затянуть все болты и гайки в соответствии со значениями, указанными на рисунке.

Для инструкции по снятию и установке деталей автомобиля, обращайтесь к руководству для работников гаражей.
 Информацию о монтаже и средствах крепления вы найдете в схеме.

MONTAGEHANDLEIDING:

NL

Voordat u met de montage begint dient u op het typeplaatje te kijken welke schets, in de handleiding, van toepassing is.

1. Demonteer het sleepoog. (Deze komt te vervallen).
2. Verwijder t.p.v. de contactvlakken van de trekhaak met het voertuig de aanwezigte Kit of wax.
3. Voertuigen met opstapbumper: Indien nodig demonteer de opstapbumper: verwijder 6 bouten t.p.v. de chassissbalken, 4 schroeven aan de voorzijde en 2 schroeven aan de onderzijde van de bumper. Deze opstapbumper komt te vervallen! In plaats hiervan dient men een vervangende opstapbumper bij de dealer te bestellen. Deze opstapbumper is speciaal bestemd voor voertuigen voorzien van een trekhaak.
4. Monteer zijplaat A op de punten C handvast.
5. Monteer zijplaat B op de punten C handvast.
6. Monteer het balkgedeelte op de punten D1 tussen de zijplaten.
7. Voertuigen met opstapbumper: Monteer het balkgedeelte op de punten D tussen de zijplaten.
8. Voertuigen met opstapbumper: Zet de vervangende opstapbumper vast op de gaten E.
9. Draai alle bouten en moeren overeenkomstig schets vast.

Raadpleeg voor demontage en montage van voertuig onderdelen het werkplaats handboek.
 Raadpleeg voor montage en bevestigingsmiddelen de schets.

BELANGRIJK:

- * Voor eventuele noodzakelijke aanpassing(en) "van het voertuig" dient men de dealer te raadplegen.
- * Indien op de bevestigingspunten een bitumen of anti-dreunlaag aanwezig is, dient deze verwijderd te worden.
- * Voor de max. toegestane massa, welke uw auto mag trekken, dient u uw

ВНИМАНИЕ:

- * Если потребуются изменения конструкции транспортного средства, следует посоветоваться с дилером автомобиля.
- * Если в точках крепления имеются слои битума или противорывной материал, его следует удалить.
- * Сведения о максимальной допустимой массе буксиряемого прицепа Вы можете получить у дилера автомобиля.
- * При сверлении следите за тем, чтобы не задеть электропроводку и линии тормозной цепи и подачу топлива.
- * Удалите (если они имеются) пластмассовые заглушки из приваренных гаек.
- * После монтажа крюка следует хранить настоящее руководство в комплекте с технической документацией автомобиля.

GB FITTING INSTRUCTIONS:

Before you start the fitting you must check the type plate to determine which sketch, in the fitting instruction, is applicable.

1. Remove the towing eye. (It will no longer be needed.)
2. Remove any wax or glue present where the tow bar is in contact with the vehicle.
3. Vehicles with footboard: If necessary dismount the footboard: remove 6 bolts at the frame members, 4 screws at the front side and 2screws at the lower side of the bumper. This footboard is to be replaced! Instead a replacement footboard should be ordered from the dealer. This footboard is specially designed for vehicles with a towbar.
4. Fit side plate A at points, C, hand-tight.
5. Fit side plate B at points, C, hand-tight.
6. Fit the member section between the at points D1 sideplates.
7. Fit the two-hole flange ball.
8. Vehicles with footboard: Attach the replacement footboard at the holes E
9. Tighten all nuts and bolts to the torque indicated in the drawing.

For dismantling and fitting the vehicle parts, see the site handbook.
 For fitting instructions and attachment method, see drawing.

NOTE:

- * Should this installation process entail the cutting of the bumper – con-

formation **MUST** be obtained by the installation engineer of the customer's acceptance prior to completion. Brink International do not accept responsibility for any matters arising as a result of this miscommunication.

- * The dealer should be consulted for possible necessary adjustment(s) "of the vehicle".
- * Remove the insulating material from the contact area of the fitting points.
- * Consult your dealer for the maximum tolerated pull weight and ball hitch pressure of your vehicle.
- * **Do not drill through electrical-, brake- or fuellines.**
- * Remove (if present) the plastic caps from the spot welding nuts.
- * This fitting instruction has to be enclosed in the vehicle documents after fitting the towbar.

D MONTAGEANLEITUNG:

Vor Beginn des Einbaus ist anhand der Typplakette der Anhängerkupplung festzustellen welches Bild in der Einbauanleitung maßgebend ist.

1. Die Abschleppöse abmontieren. (Diese wird nicht mehr benötigt).
2. Bei den Berührungsf lächen der Anhängervorrichtung mit dem Fahrzeug den vorhandenen Kitt oder das Wachs entfernen.
3. **Fahrzeuge mit Trittbrett: Soweit erforderlich** das Trittbrett demontieren. 6 Schrauben am Chassisrahmen, 4 Schrauben an der Vorderseite und 2 Schrauben an der Unterseite des Stoßfängers demontieren. Dieses Trittbrett fällt weg! Stattdessen ist beim Händler ein Ersatztrittbrett zu bestellen. Dieses Trittbrett ist eigens für Fahrzeuge mit Anhängervorrichtung bestimmt.
4. Die Seitenplatte A bei den Punkten C halbfest montieren.
5. Die Seitenplatte B bei den Punkten C halbfest montieren.
6. Den Trägerteil bei den Punkten D1 zwischen die Seitenplatten montieren.

Fahrzeuge mit Trittbrett: Den Trägerteil bei den Punkten D zwischen

1. Odstraňte tažnou tyč. (Nebude ho třeba).
2. Odstraňte jakýkoliv vosk nebo lepidlo z místa spojení tažné tyče s vozidlem.
3. **Vozidla vybavená opěrkou na nohy: Pokud je to nutné** odmontujte opěrku na nohy: odstraňte z výčnělků podvozku 6 šroubů, z první strany 4 šrouby a ze spodku nárazníku 2 šrouby. Opěrku nohou je třeba vyměnit! U značkových obchodních partnerů objednejte takovou opěrku, která je vyráběna výhradně pro vozidla vybavená vlezným hákem.
4. Připevněte boční destičku A v bodě, C. přitáhněte rukou.
5. Připevněte boční destičku B v bodě, C. přitáhněte rukou.
6. Upevněte část nosníku mezi boční destičky v bodě, D1
Vozidla vybavená opěrkami nohou: Upevněte část nosníku mezi boční destičky v bodě, D
7. Připevněte dvou otvorovou přírubovou kouli.
8. **Vozidla vybavená opěrkami nohou:** Vyměněnou opěrku nohou upevněte u vývrtu E
9. Utáhněte všechny matice a šrouby kroutivou silou uvedenou ve výkrese.

Před demontáží a montáží částí vozidla konzultujte montážní příručku.

Montážní pokyny a metoda připevnění dle náčrtu.

DŮLEŽITÉ

- * Pokud je potřeba provést na voze úpravy, obraťte se na svého prodejce.
- * Pokud je místo montáže opatřeno asfaltovým nátěrem nebo vrstvou nátěru snižující hluk, odstraňte je.
- * Pro informaci o maximálním nákladu povoleném k tažení se obraťte na svého prodejce.
- * Při vrtání dbejte zvýšené pozornosti, zejména co se týče elektrických, brzdových a palivových kontaktů.
- * Pokud jsou na maticích bodového svařování plastová víčka, odstraňte je.
- * Po montáži uschovejte tento manuál k ostatním dokladům vozidla.

- die Seitenplatten montieren.
- 7. Die 2-Loch-Flanschku gel montieren.
- 8. **Fahrzeuge mit Trittbrett:** Federringen und Muttern an denz Löchern E montieren.
- 9. Alle Schrauben und Muttern gemäß den Angaben in der Abbildung festdrehen.

Für die Demontage und Montage von Fahrzeugteilen das Werkstatt-Handbuch zu Rate ziehen.

Für die Montage und die Befestigungsmittel die Skizze zu Rate ziehen.

HINWEISE:

- * Für (eine) eventuell erforderliche Anpassung(en) "des Fahrzeugs" ist der Händler zu Rate zu ziehen.
- * Im Bereich der Anlageflächen muß Unterbodenschutz, Hohlraumkonser-vierung (Wachs) und Antidröhnmaterial entfernt werden.
- * **Vor dem Bohren prüfen, daß keine, dort eventuell vorhandene Leitungen beschädigt werden können.**
- * Alle Bohrspäne entfernen und gebohrte Löcher gegen Korrosion schützen.
- * Entfernen Sie "falls vorhanden", die Plastikkappen von den Punkt-schweißmuttern.
- * Für das höchstzulässige Zuggewicht und der erlaubte Kugeldruck Ihres Fahrzeugs ist IhrHändler zu befragen.
- * Die Quetschmuttern müssen nach einem späteren lösen der Muttern gegen neue ausgetauscht werden, da ansonsten die Sicherungswirkung nicht mehr garantiert ist!

F INSTRUCTIONS DE MONTAGE:

Avant de commencer le montage veuillez vérifier la plaque signalétique de l'attelage afin de déterminer la figure correspondante dans la notice de montage.

1. Démonter l'anneau de remorquage. (Il ne sera plus utilisé).
2. Retirer le mastic ou la cire qui se trouve sur les surfaces de contact de

© 511270/03-06-2015/5

H SZERELÉSI ÚTMUTATÓ:

Mielőtt rögzítené az eszközt, ellenőrizze a típustáblát, hogy a rögzítési útmutató alapján melyik ábra alkalmazandó.

1. Távolítsa el a vontatószemet. (A továbbiakban már nem lesz szüksége rá).
2. Távolítsa el az összes kenőanyagot illetve ragasztót a vontatórúd a járművel érintkező részeinél.
3. **A fellépővel rendelkező járműveknél: Ha szükséges** szerelje le a fellépőt: távolítsa el a keretnél lévő 6 db, a lökhárító elején lévő 4 db és az alján található 2 db csavart. Ezt a fellépőt ki kell cserélni! Helyette egy csere fellépőt kell rendelni a kereskedésből. Ez a fellépő vonóhorggal felszerelt járművekhez készült.
4. Szerelje fel a A oldalsó lemezt a C-val jelölt pontokba, majd szorítsa meg kézzel. (Lásd a diagramot).
5. Szerelje fel a B oldalsó lemezt a C-val jelölt pontokba, majd szorítsa meg kézzel. (Lásd a diagramot).
6. Helyezze fel a rúdelemet az oldallemezek közé.
7. Illessze fel a kétlyukú peremgömböt.
8. **Fellépővel rendelkező járműveknél:** Rögzítse a csere fellépőt a „E” jelű furatokhoz. Lásd az ábrát 1.
9. Szorítsa be az összes anyát és csavart a rajzon feltüntetett csavarónyomatékig.

A szétszerelés és a jármű alkatrészek összeillesztése érdekében, lásd a munkahelyi kézikönyvet.

Az összeillesztési utasítás és a csatlakozási eljárás érdekében, lásd a rajzot.

FONTOS

- * Amennyiben a gépkocsin módosításra van szükség, kérjünk felvilágosítást kereskedőnk től.
- * Amennyiben a csatlakozási pontok bitumennel, vagy zajcsökkentő anyaggal van bevonva, ezeket távolítsuk el.

© 511270/03-06-2015/10

na.

- * Efter att draget är monterat, placera monteringsanvisningen tillsammans bilens övriga dokument.

DK MONTAGEVEJLEDNING:

For at vælge rigtigt spændingsmoment, er det vigtigt at aflæse serienummeret på typepladen, for at kunne vælge hvilket af de medsendte diagrammer der skal anvendes.

1. Demonter slæbeøjet. (Denne bliver overflødige).
2. Fjern ved kontaktområder mellem køretøjet og anhængertrækket det tilstedeværende kit eller voks.
3. **Afmonter trinbræt: Om nødvendigt** fjern 6 bolte fra chassisvangerne, 4 skruer fra forsiden og 2 skruer fra undersiden af kofangeren. Trinbræt skal udskiftes! Når der monteres anhængertræk på bilen er det nødvendigt at købe et nyt trinbræt der er forberedt til brug sammen med anhængertræk.
4. Monter sideplade A manuelt ved punkterne C.
5. Monter sideplade B manuelt ved punkterne C.
6. Monter bjælkedelen mellem sidepladerne. manuelt ved punkterne D1
Køretøjer med trinbræt: Monter bjælkedelen mellem sidepladerne. manuelt ved punkterne D
7. Monter den tohullede flangekugle.
8. **Køretøjer med trinbræt:** Monter den hjemkøbte trinbræt ved hullerne E
9. Spænd alle bolte og møtrikker ifølge tegning.

Rådfør for demontering og montage af dele til køretøjet arbejdspiladshåndbogen.

Rådfør for montage og montagemidler skitsen.

BEMÆRK:

- * Kontakt forhandleren i forbindelse med eventuelle påkrævede ændring(er) på køretøjet.
- * Undervognsbehandlingen skal fjernes de steder hvor trækket ligger an mod bilen.

N.B.:

- * Para (una) eventual(es) adaptación(es) 'del vehículo' consúltese al concesionario.
- * Si en los puntos de fijación hay una capa de betún o anti-choque hay que quitarla.
- * Consulte a su concesionario para el peso máximo de tracción y la presión de la bola admitida de su vehículo.
- * **No agujerear cable de eléctrico, tubos de freno o gasolina"**
- * Retirar, si presentes, los capuchones de plástico de las tuercas de soldadura por punto.
- * Guarde estas instrucciones junto a la documentación del vehículo después del montaje del enganche.

I ISTRUZIONI PER IL MONTAGGIO:

Prima di iniziare il montaggio verificare la terghetta per determinare quale disegno, presente nelle istruzioni, è applicabile.

1. Smontare l'anello di traino. (Questo pezzo non dovrà più essere montato).
2. Rimuovere il mastice o la cera presenti sulle superfici di contatto del gancio traino con il veicolo.
3. **Veicoli con gradino: Se necessario** smontare il gradino (che non sarà più utilizzato): togliere 6 bulloni all'altezza dei longheroni, 4 viti anteriormente e 2 viti sotto il paraurti. Ordinare, presso il vostro concessionario della vettura, un gradino in sostituzione, appositamente oncepito per veicoli con dispositivo di traino.
4. Fissare manualmente la piastra laterale A in corrispondenza dei punti C.
5. Fissare manualmente la piastra laterale B in corrispondenza dei punti C.
6. Montare la traversa fra i pannelli laterali. in corrispondenza dei punti D1.
Veicoli con gradino: Montare la traversa fra i pannelli laterali. in corrispondenza dei punti D.
7. Montare la sfera flangiata a due fori.
8. **Veicoli con gradino:** Fissare il gradino in sostituzione nei fori E
9. Serrare tutti i dadi e bulloni alle coppie di serraggio indicate nel disegno.

- * Kontakt Deres forhandler for oplysninger om den maksimale trækraft og det tilladte kugletryk.

* **Vær forsigtig ikke at bore i ledninger-,bremse eller benzinslange**

- * Fjern plasticpropperne "om de findes" fra de punktsvejsede møtrikker.

* DENNE MONTERINGSVEJLEDNING SKAL MEDBRINGES VED SYN.

E INSTRUCCIONES DE MONTAJE:

Antes de comenzar el montaje por favor, verifique la placa descriptiva del enganche con el fin de determinar la figura correspondiente en la reseña de montaje.

1. Desmontar el anillo de enganche. (El mismo queda anulado).
2. Retirar a la altura de las superficies de contacto del gancho de remolque con el vehículo el pegamento o la cera existentes.
3. **Vehículos con estribo: En caso necesario** desmonte el estribo: retire los 6 pernos en los componentes del marco, 4 tornillos en el lado frontal y 2 tornillos en la lado inferior del parachoques. Este estribo será remplazado! Solicitar estribo de reemplazo al fabricante. Este estribo está diseñado especialmente para vehículos con barra de remolque.
4. Coloque la placa lateral A en los puntos C y fíjela a mano.
5. Coloque la placa lateral A en los puntos C y fíjela a mano.
6. Montar la parte de larguero entre las placas laterales en los puntos D1
Vehículos con estribo: Montar la parte de larguero entre las placas laterales en los puntos D
7. Montar la bola de brida de dos orificios.
8. **Vehículos con estribo:** Juste el estribo de reemplazo en los agujeros E
9. Apretar todos los tornillos y tuercas de acuerdo con los puntos del gráfico.

Consultar para el desmontaje y montaje de piezas del vehículo el manual de instalación de taller.

Consultar el croquis para el montaje y medios de fijación.

© 511270/03-06-2015/7

Per lo smontaggio ed il montaggio dei componenti del veicolo consultare il manuale tecnico dell'officina.

Consultare il disegno per il montaggio ed i dispositivi di fissaggio.

N.B.:

- * Per eventuali necessari adattamenti "del veicolo" si consiglia di consultare il fornitore.
- * Rimuovere lo strato di materiale isolante dai punti d'attacco.
- * Per il peso complessivo trainabile della Vostra vettura, consultate il Vostro rivenditore autorizzato.
- * **Praticando i fori, prestare attenzione a non danneggiare i cavi elettrici, i cavi del freno e i condotti del carburante.**
- * Rimuovere, se presenti, i coperchietti in plastica dai dadi di saldatura per punto.
- * Questa istruzione di montaggio deve essere allegata ai documenti del veicolo dopo l'installazione del gancio.

PL INSTRUKCJA MONTAŻU:

Przed rozpoczęciem montażu należy sprawdzić tabliczkę znamionową, żeby ustalić, który z szablonów znajdujących się w instrukcji montażowej należy wykorzystać.

1. Zdemontować pierścień holowniczy. (Tego nie będzie się ponownie używać).
2. Usunąć w miejscu powierzchni styrcznych haka holowniczego zjazd dem znajdujący się tam kit lub wosk.
3. **Pojazdy wyposażone w podnóżki: W razie potrzeby** zdjąć podnóżek: zdemontować z wypukłości podwozia 6 śrub – z przedniej strony 4 śruby i dwie śruby ze strony zderzaka. Podnóżek można wymienić! Zamówić u dealera na jego miejsce taki podnóżek, który zostaje wykonany specjalnie do pojazdów, w których montuje się hak holowniczy.
4. Zamontować płytę boczną A w miejscu punktów C bez przykręcania.
5. Zamontować płytę boczną B w miejscu punktów C bez przykręcania.
6. Zamontować odcinek poprzeczniczy pomiędzy płytami bocznymi. ęty

© 511270/03-06-2015/8