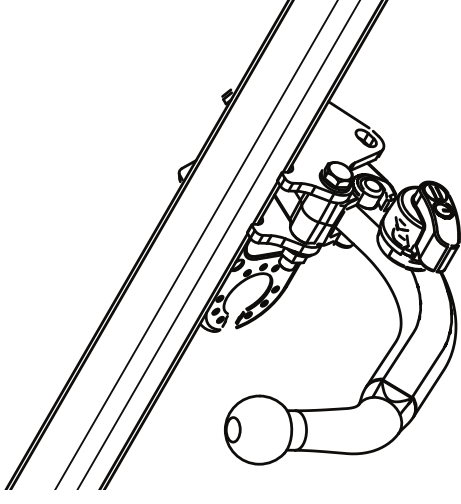

Fitting instructions

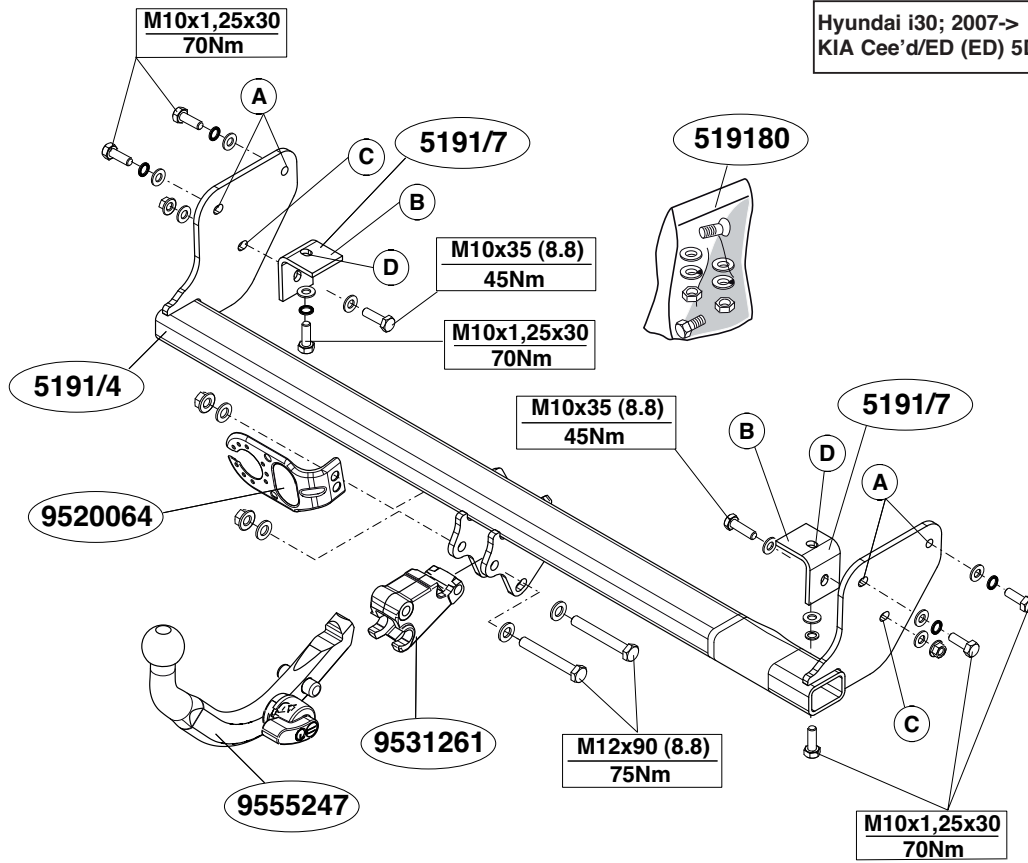
Make: Hyundai / KIA

i30 ; 2007-> /

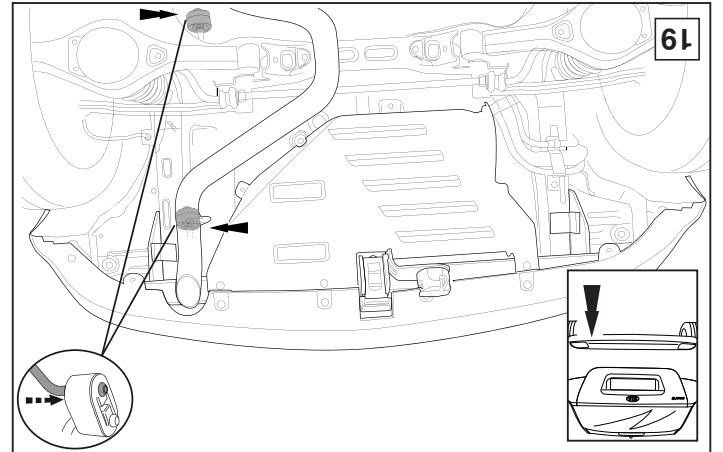
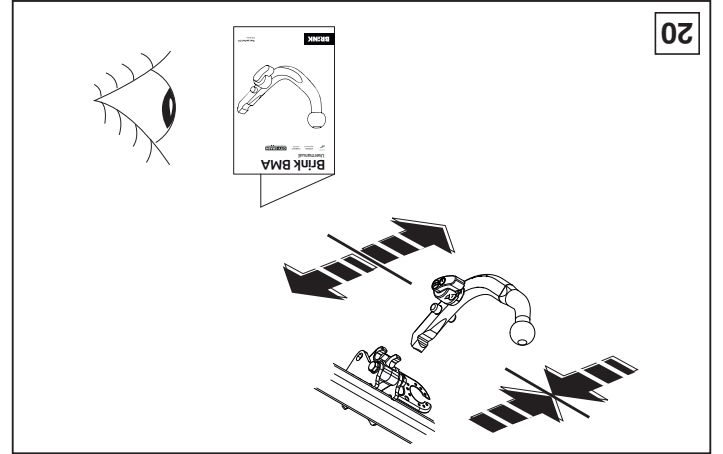
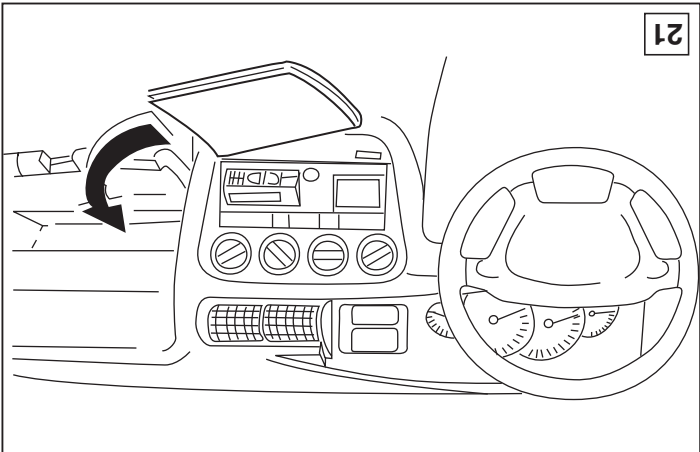
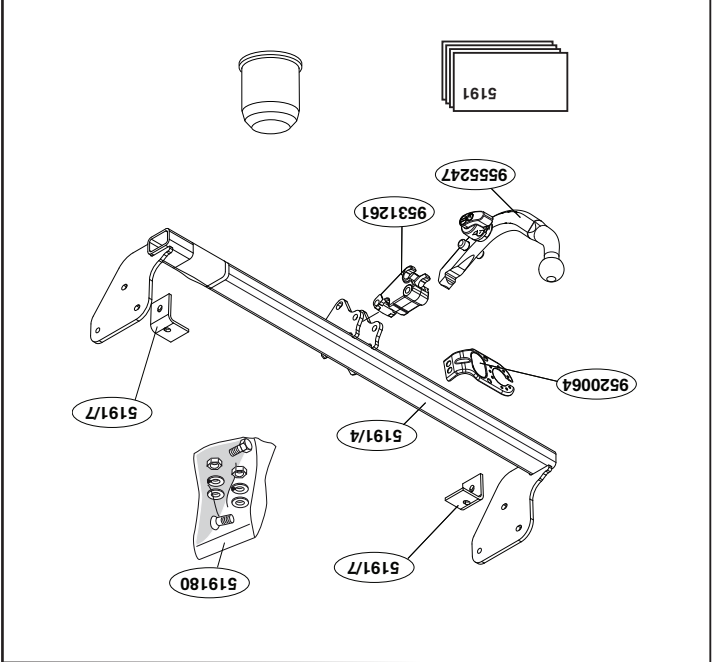
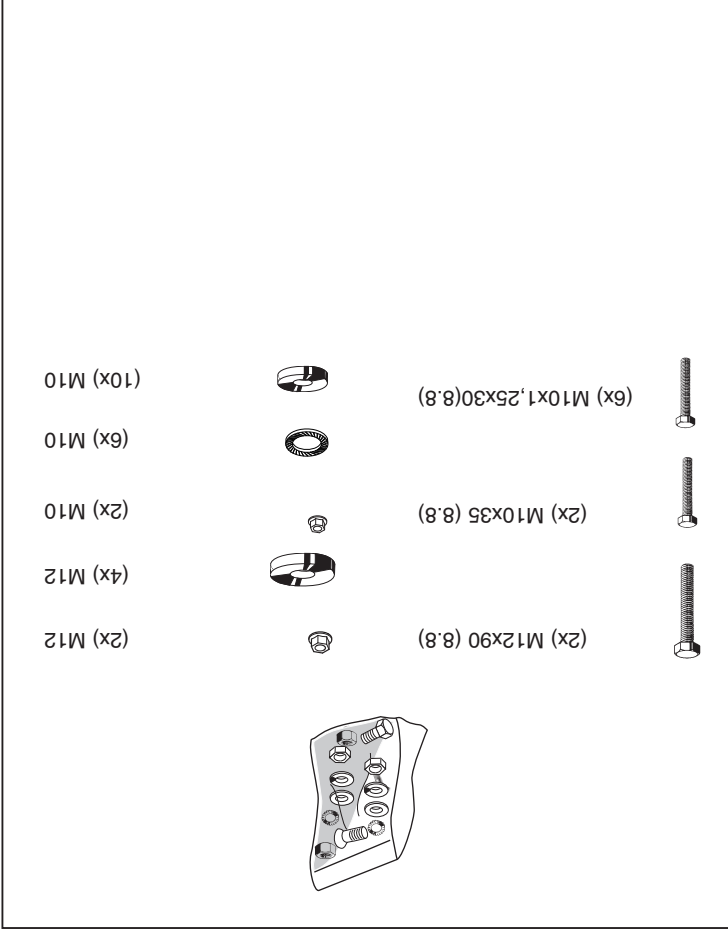
Cee'd/ED (ED) 5D; 2006->

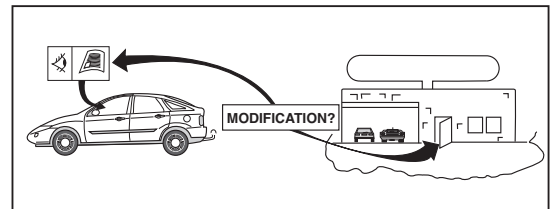
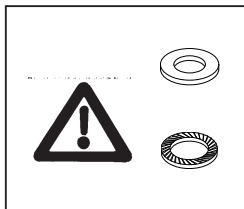
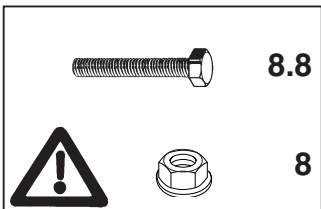
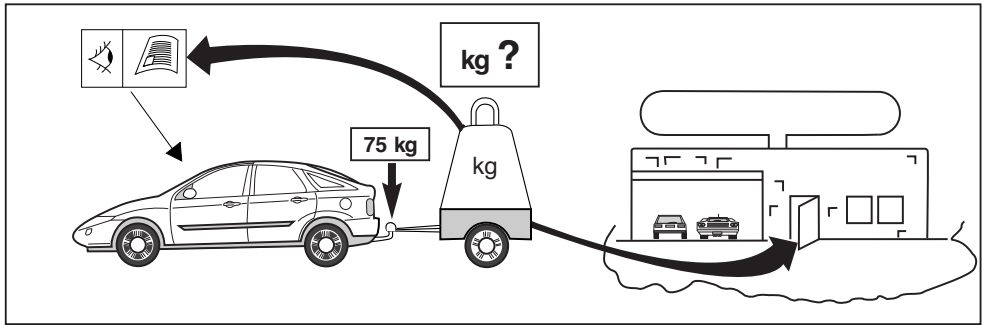
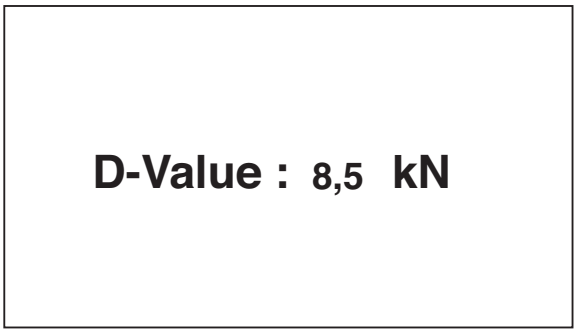
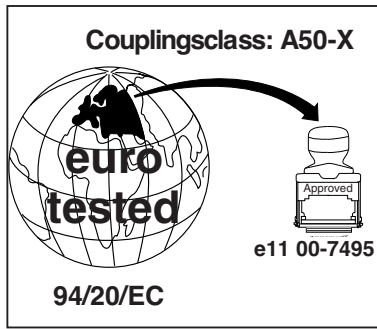
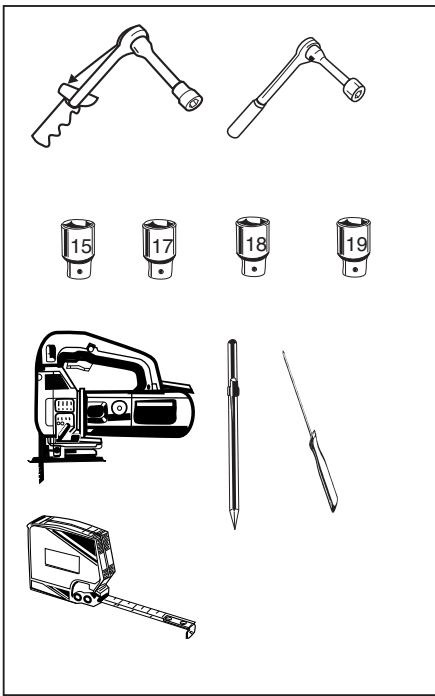
Type: 5191



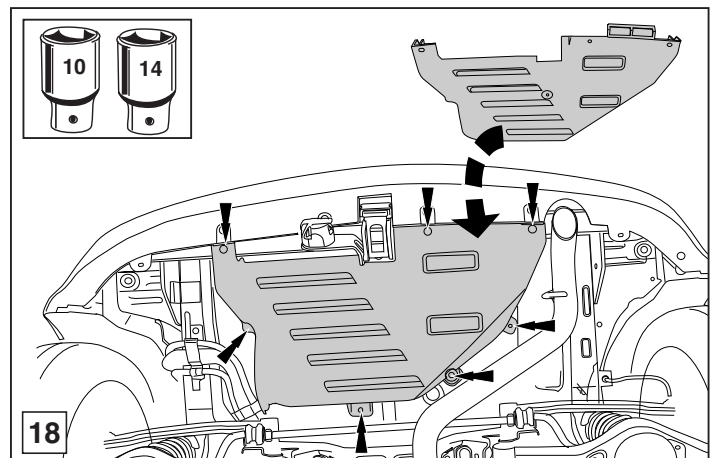
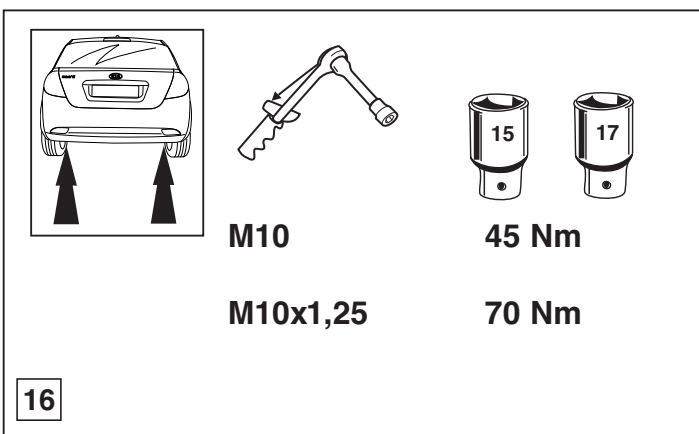
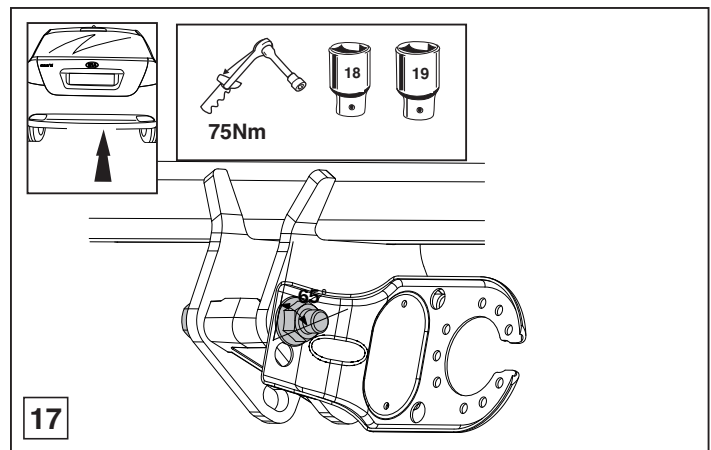
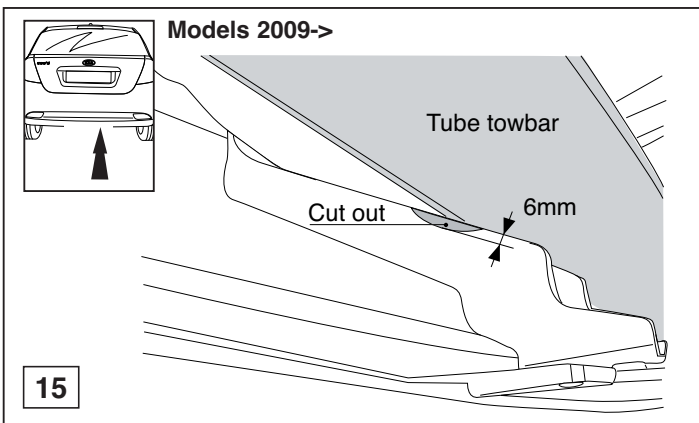


519170/18-09-2009/1





519170/18-09-2009/3



519170/18-09-2009/16

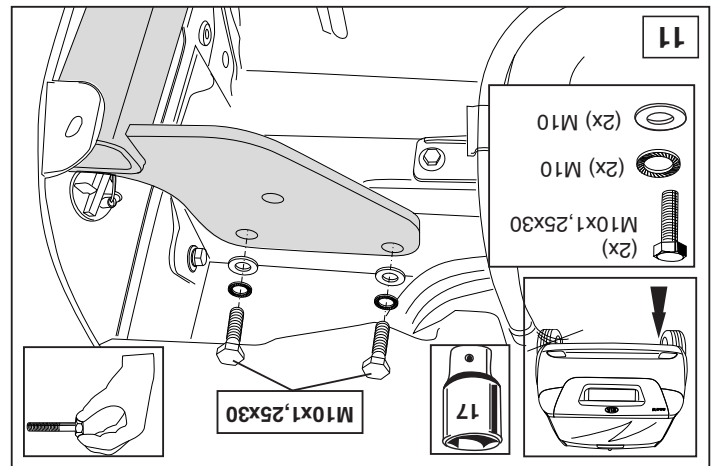
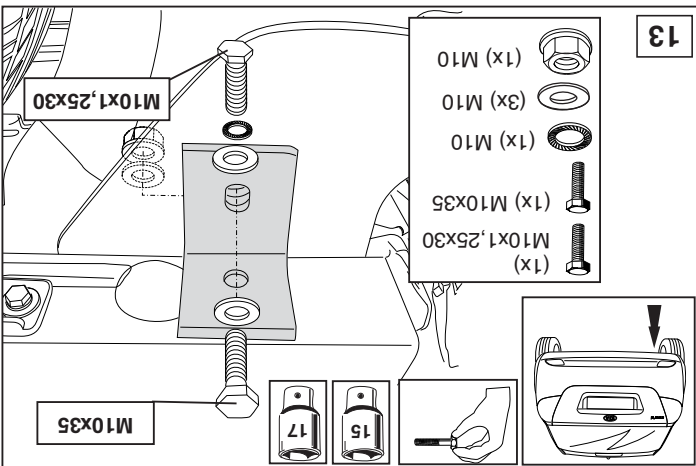
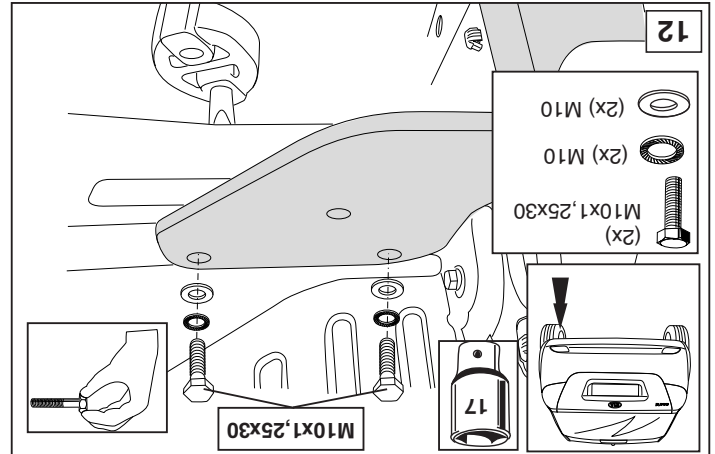
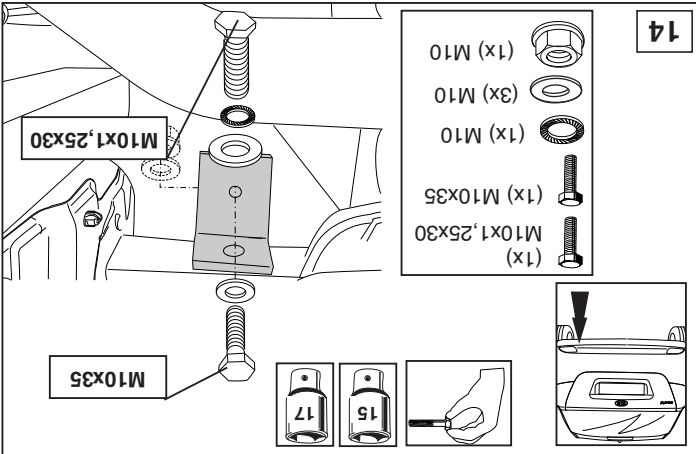
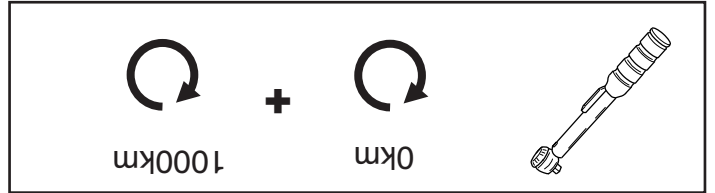
* Die für das Fahrzeug zugelassene Anhängelast ist den Fahrzeug Unterlagen zu entnehmen. Bei Änderungen des Fahrzeuggewichtes muß die höchstzulässige Anhängelast gegebenenfalls aus dem D-Wert nachgerechnet werden.
 * Elektrische Anlage gemäß StVZO anbringen.
 Auskunft hierzu kann Ihr Fachhändler oder der TÜV geben.

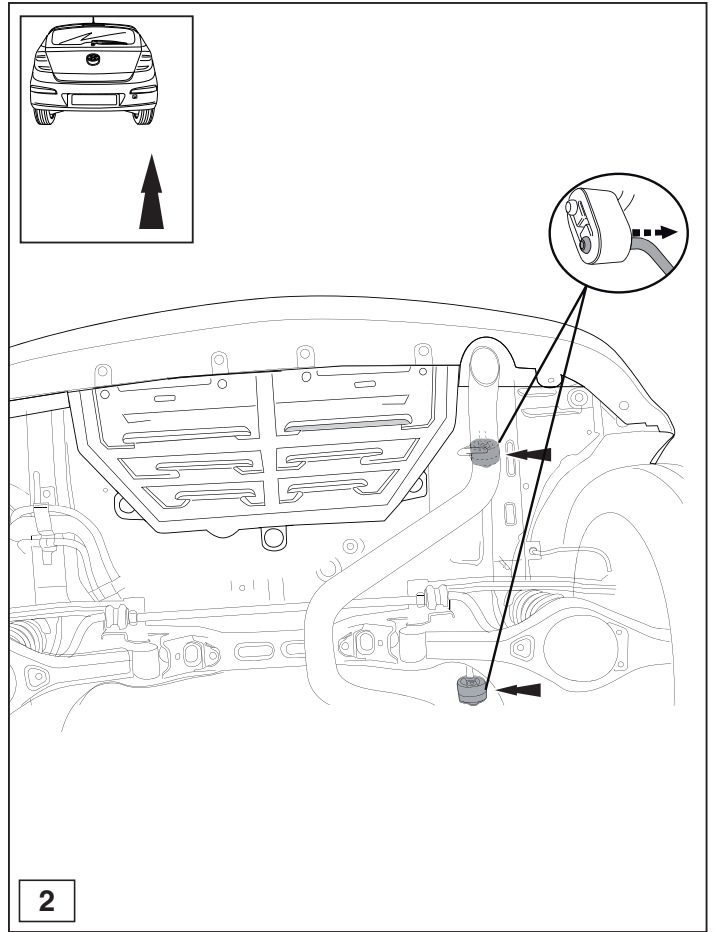
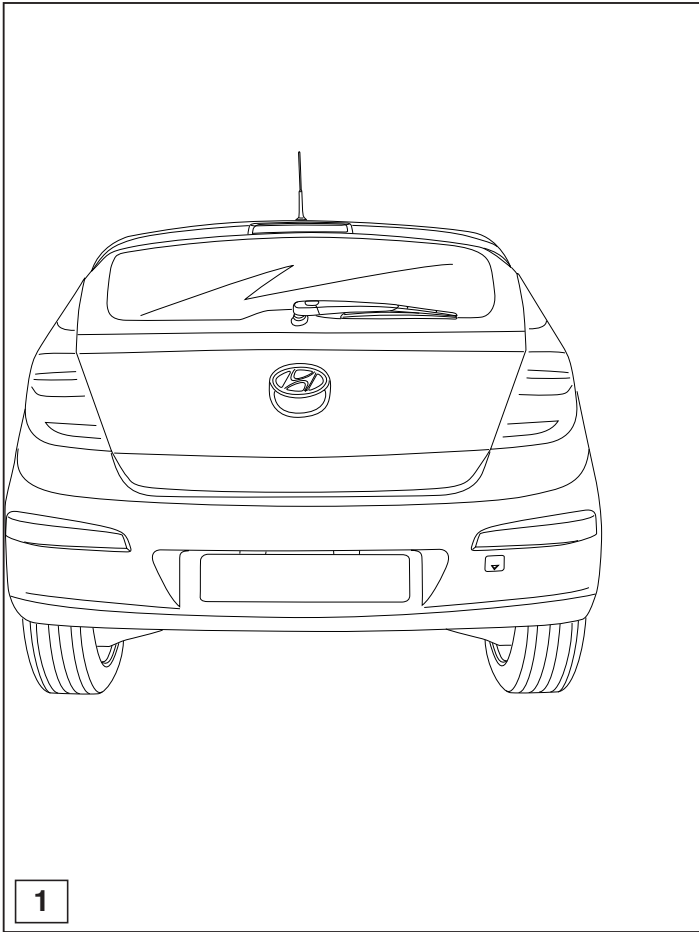
HINWEISE:

All measurements are in mm!

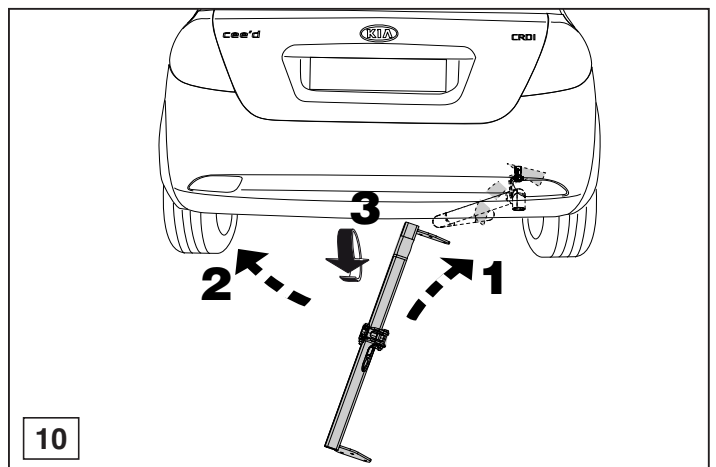
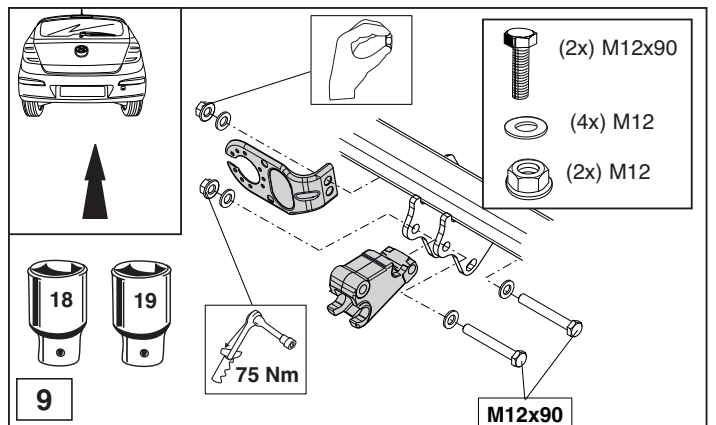
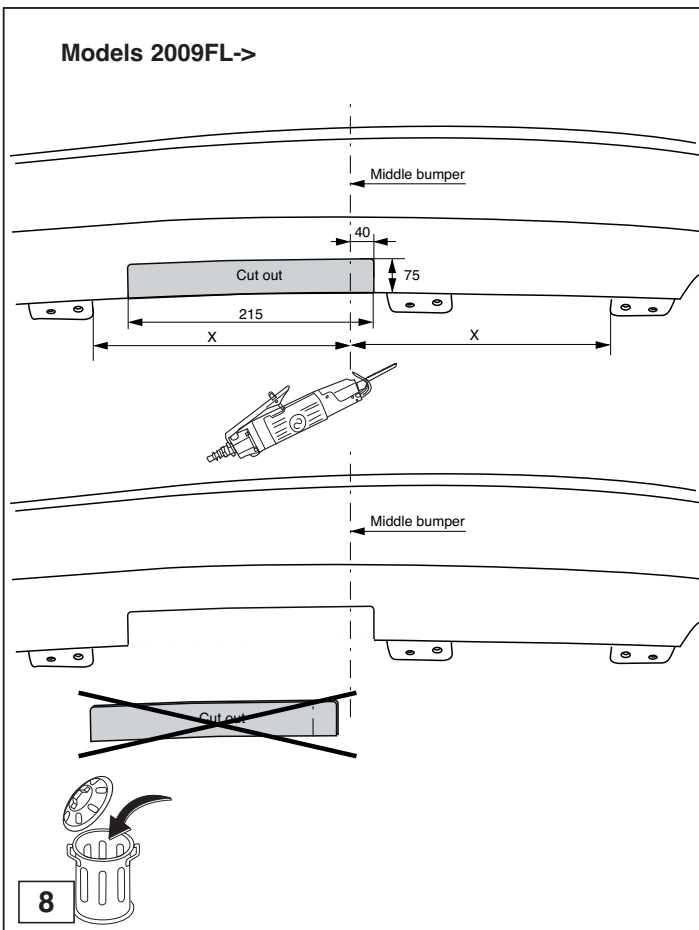
* Should this installation process entail the cutting of the bumper – confirmation MUST be obtained by the installation engineer of the customer's acceptance prior to completion. Brink Towing Systems do not accept responsibility for any matters arising as a result of this miscommunication.

NOTE:

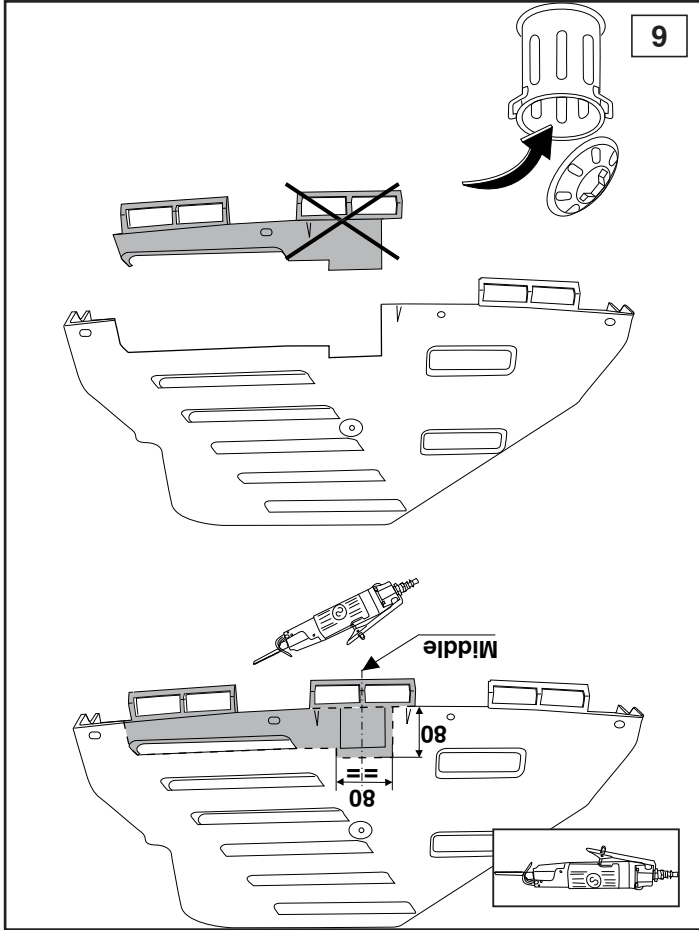
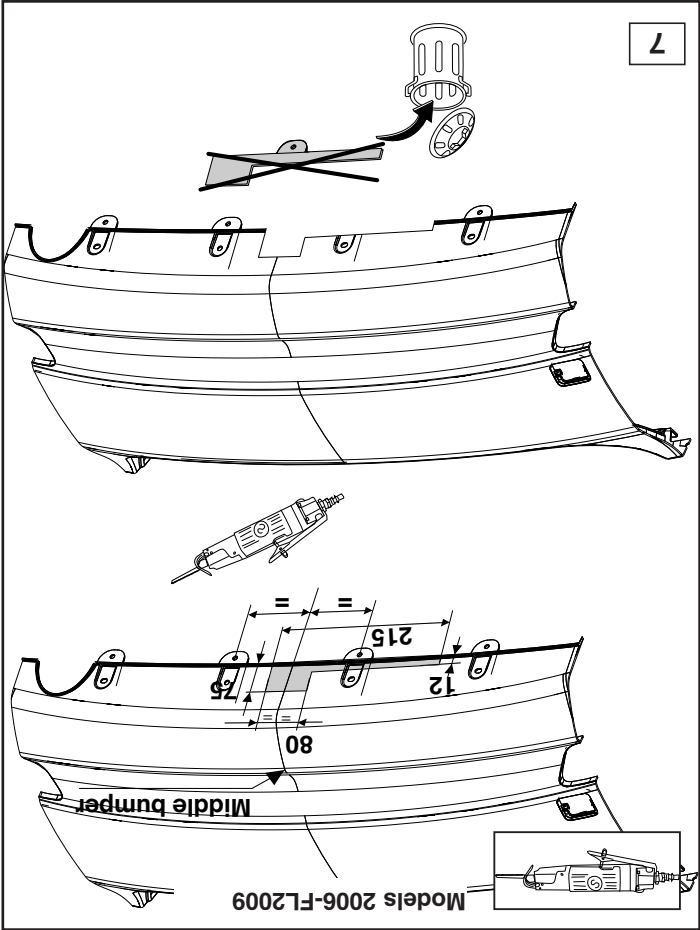
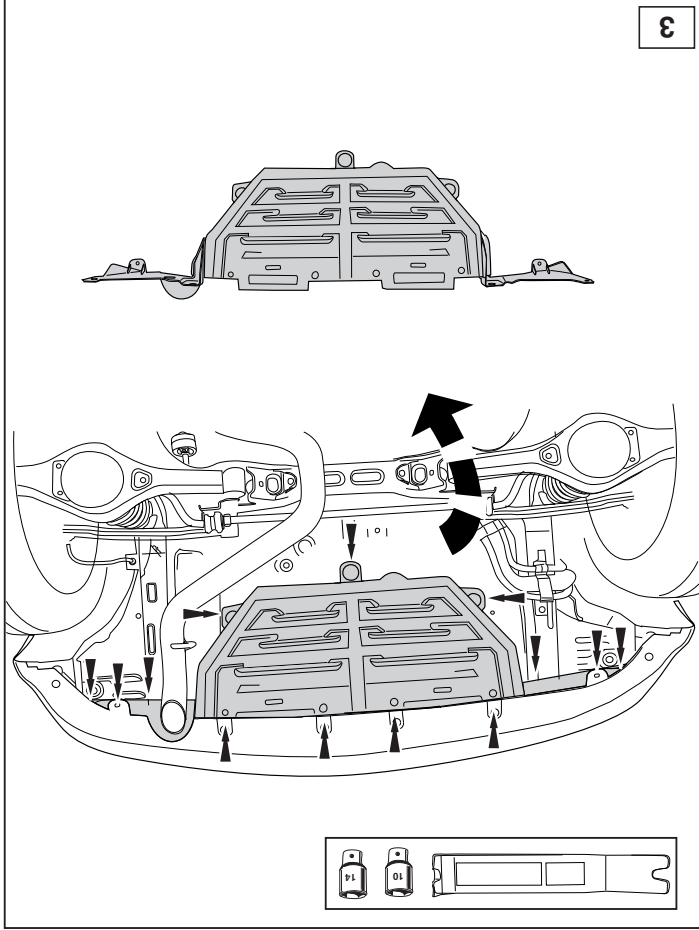
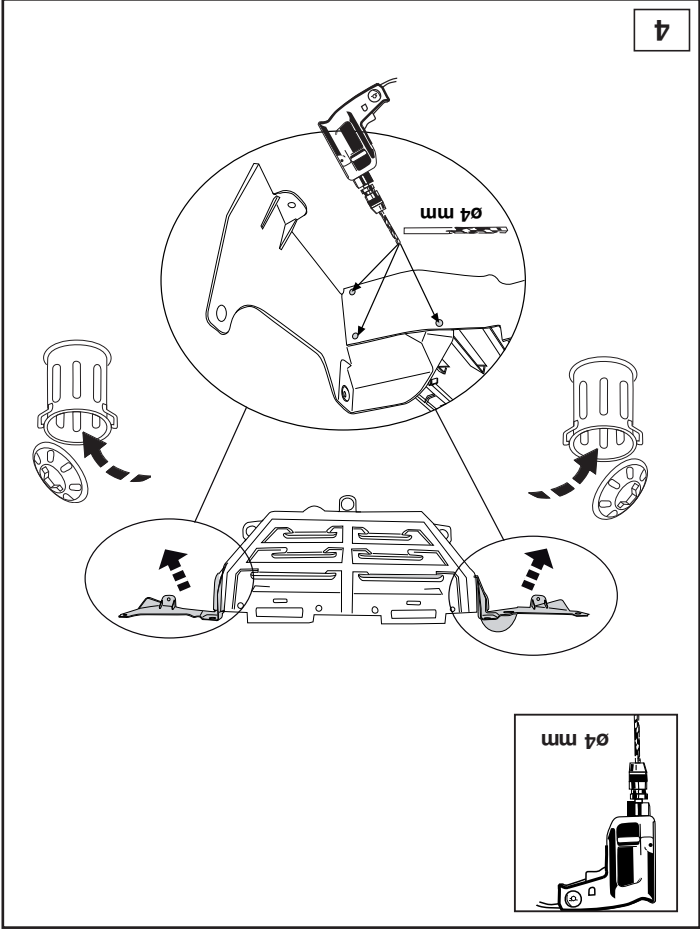


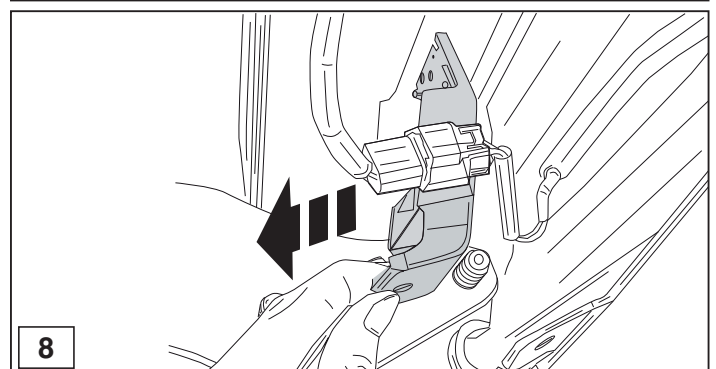
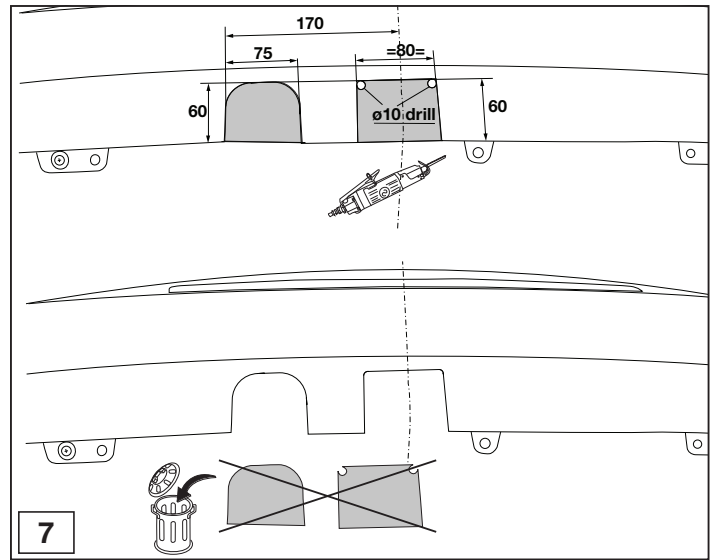
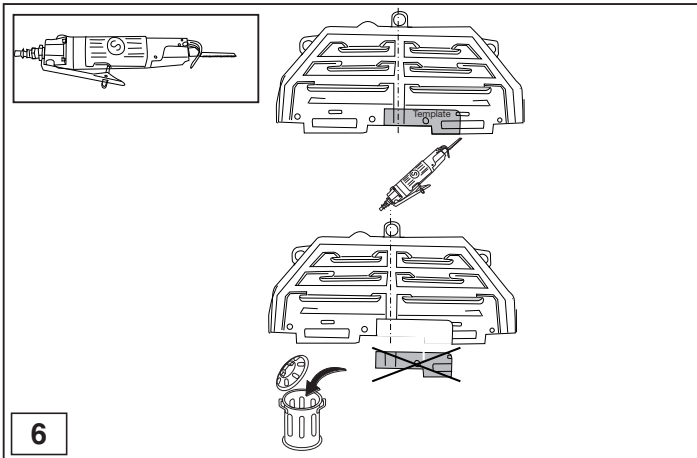
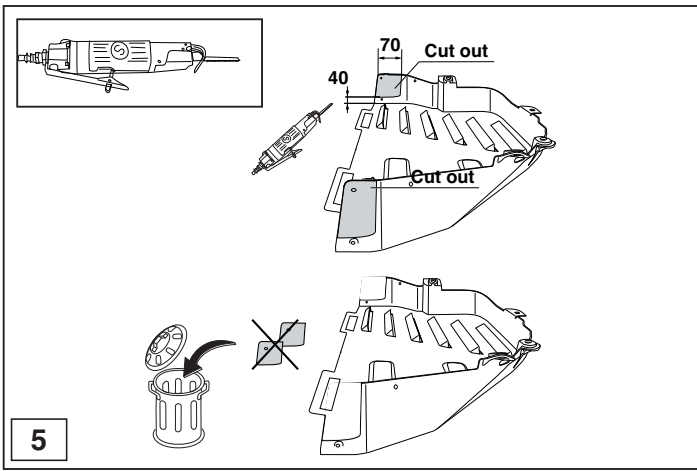


519170/18-09-2009/5

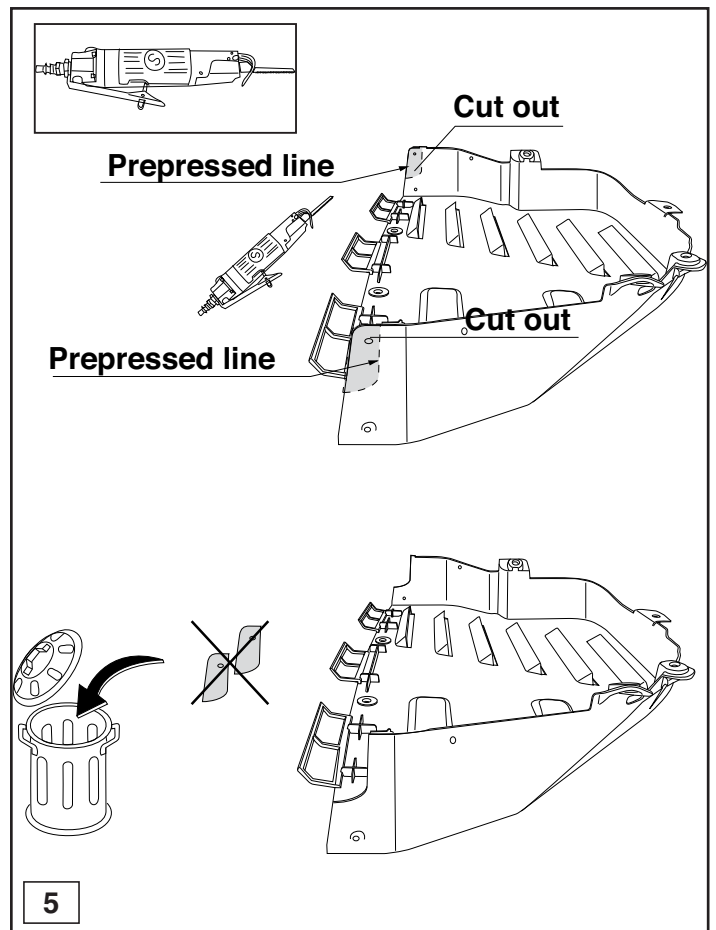
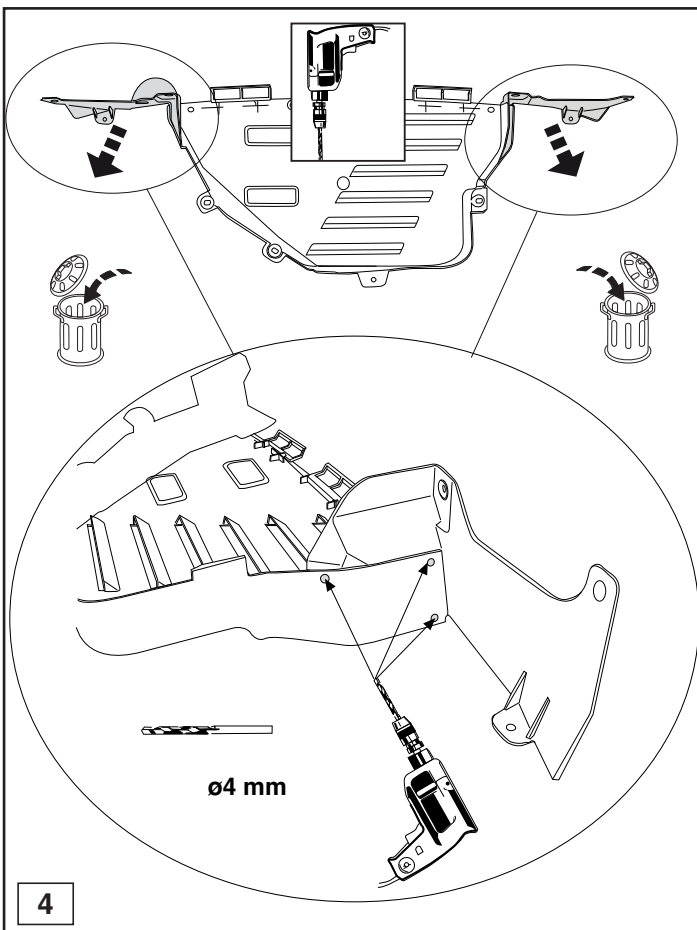


519170/18-09-2009/14

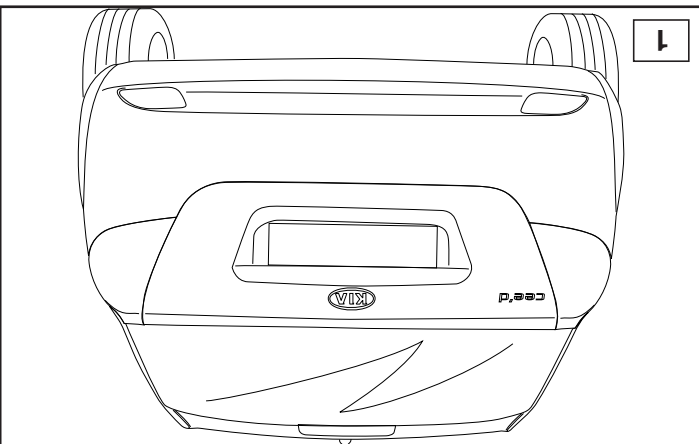
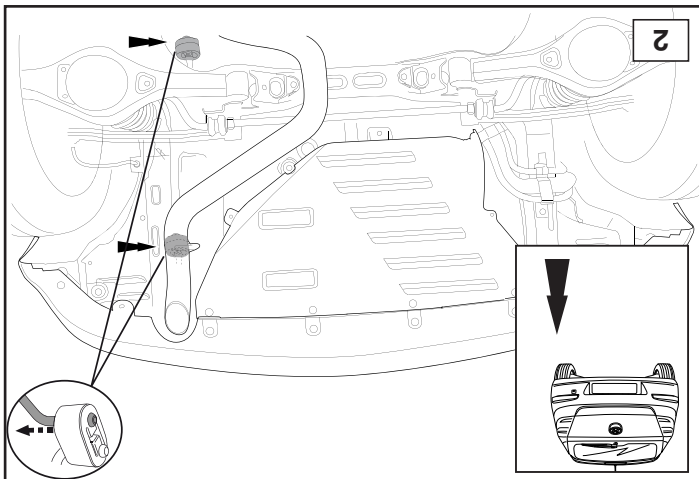
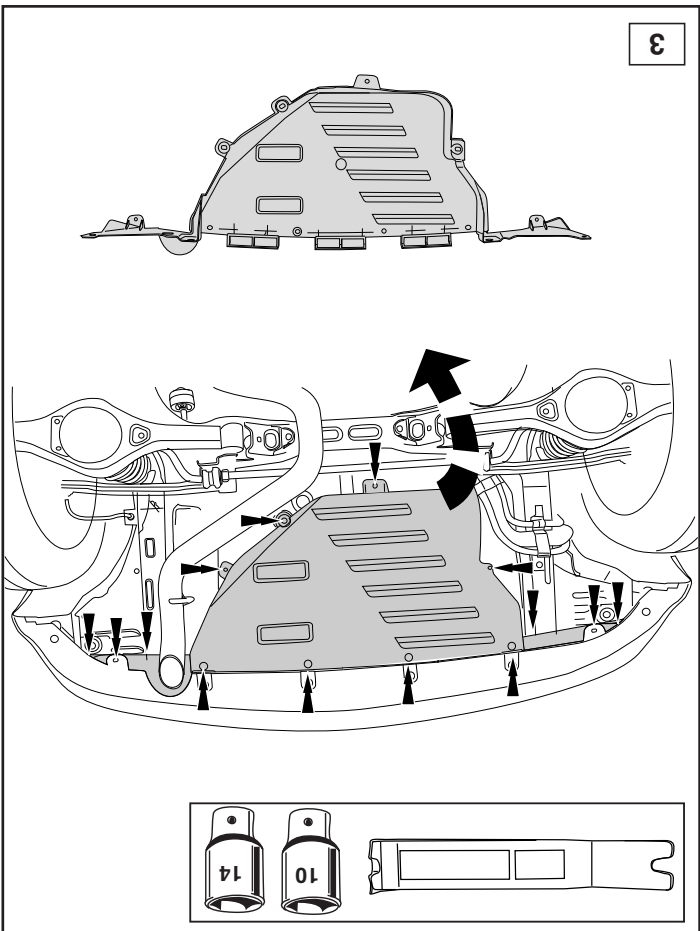
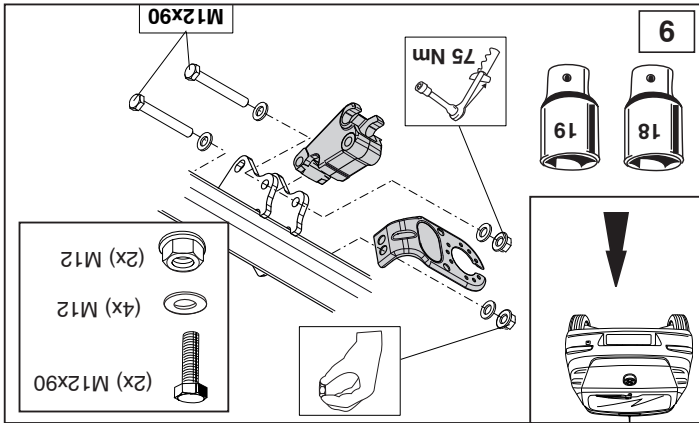
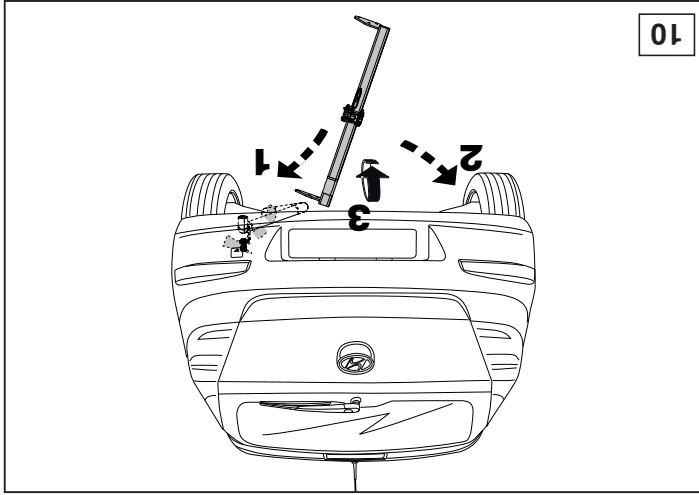
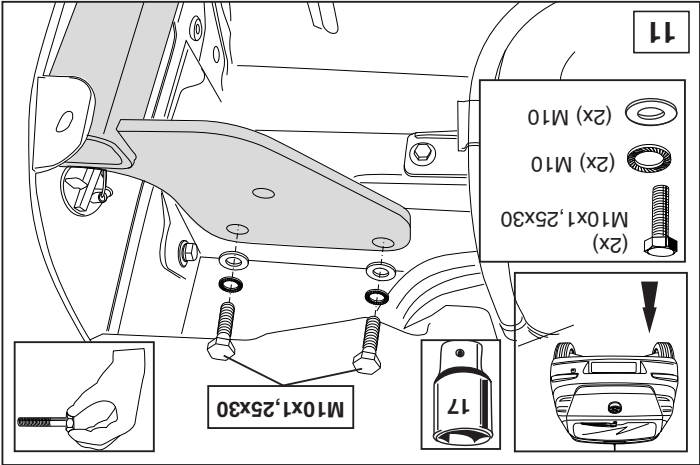
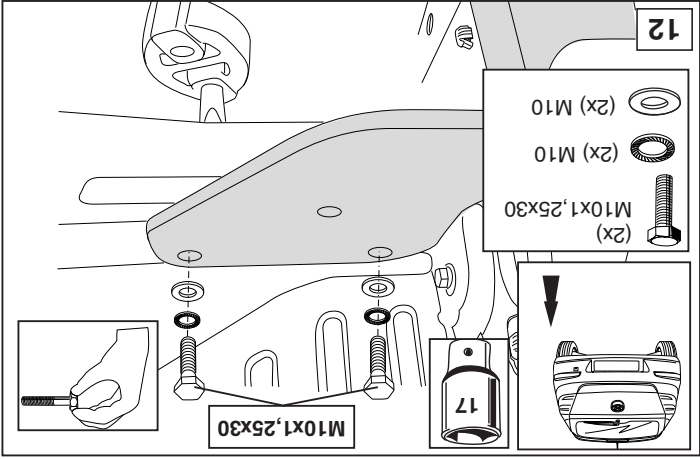


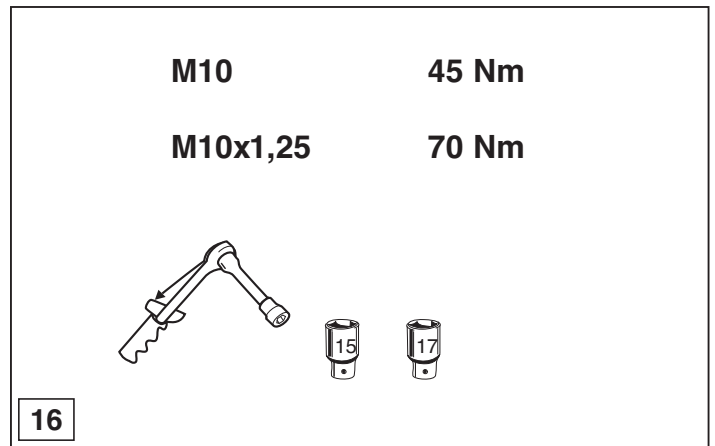
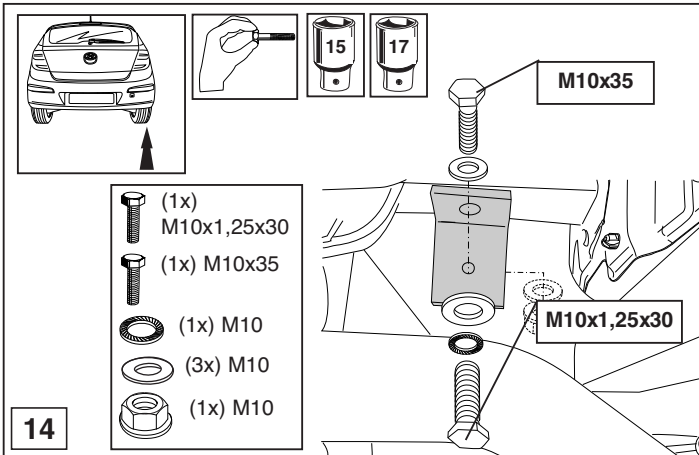
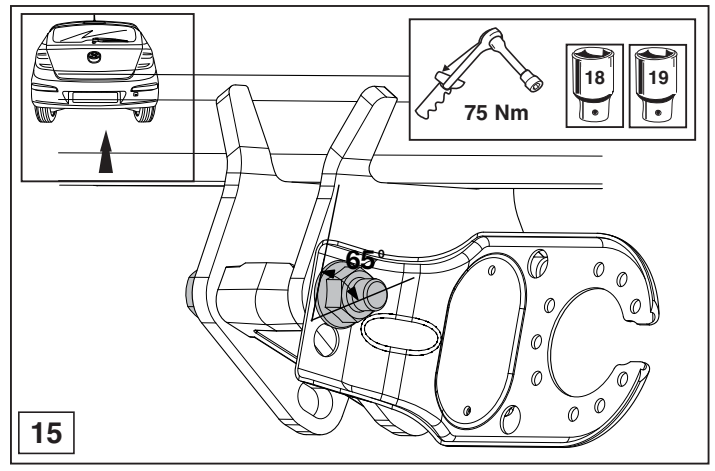
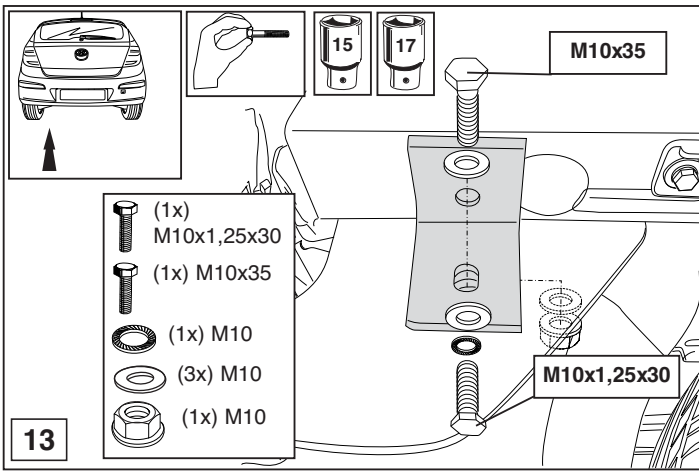


519170/18-09-2009/7

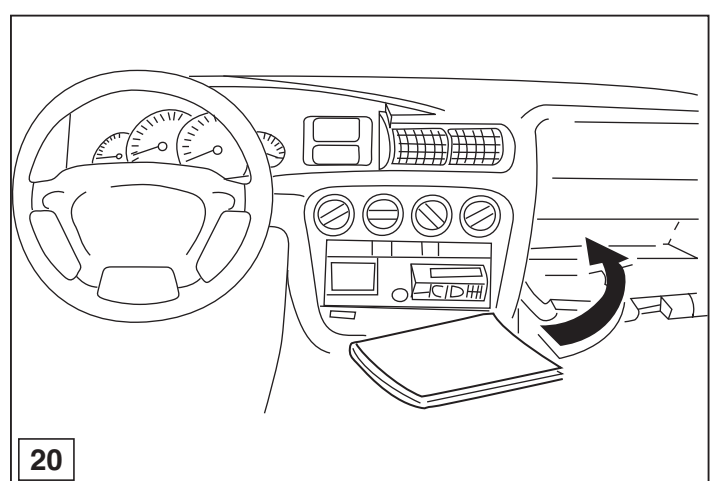
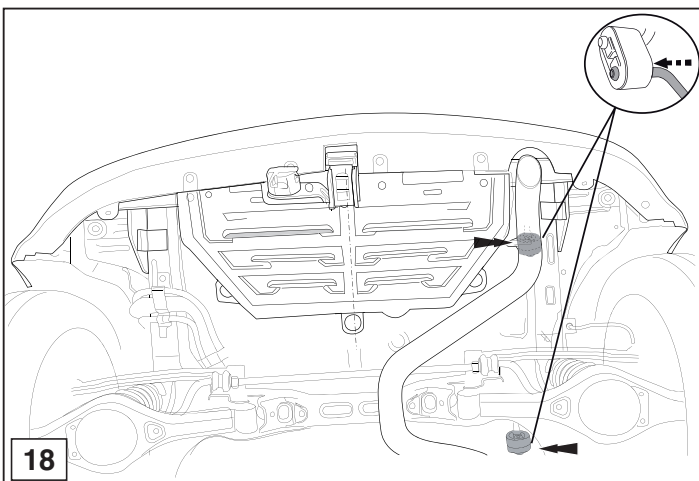
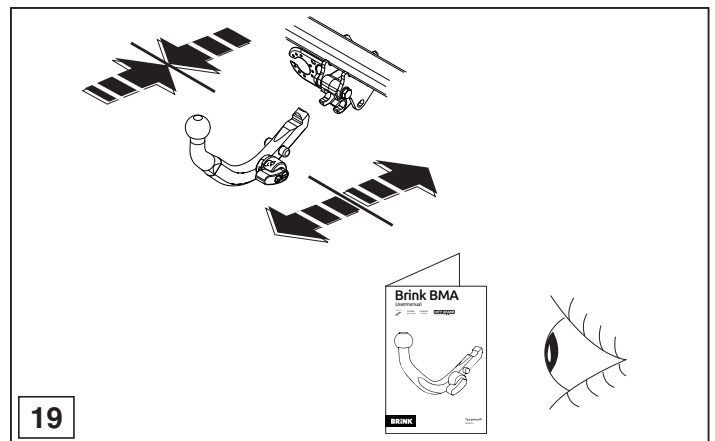
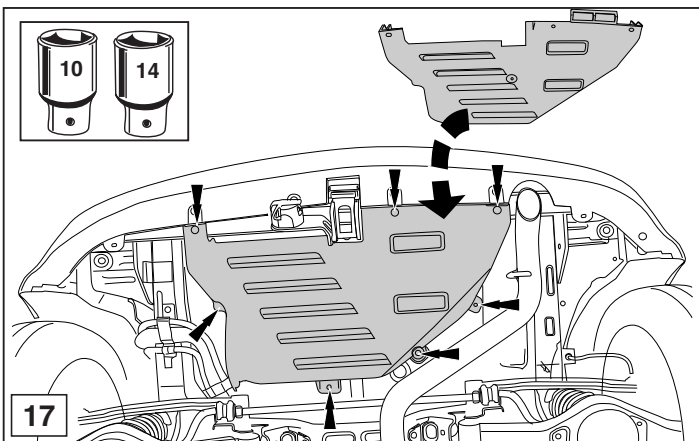


519170/18-09-2009/12





519170/18-09-2009/9



519170/18-09-2009/10

**Template Cover
5191**

Place on inside cover

