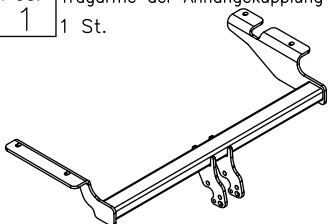
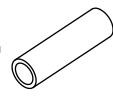
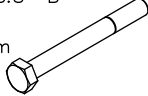
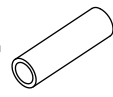

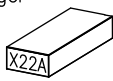
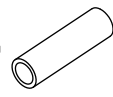

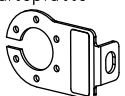
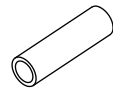

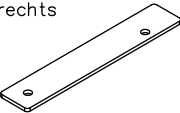
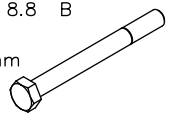

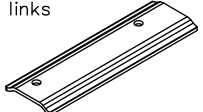


Zubehör:

Pos. 1 1 St. Tragarme der Anhängerkupplung 	Pos. 6 1 St. Distanzhülse Ø17,2x2,65mm L=65mm 	Pos. 11 1 St. Schraube 8.8 B M10x100mm 
	Pos. 7 1 St. Distanzhülse Ø17,2x2,65mm L=69mm 	Pos. 12 4 St. Mutter 8 B M10 
Pos. 2 1 St. Kupplungskugel  Art.nr-KL1X22A	Pos. 8 1 St. Distanzhülse Ø17,2x2,65mm L=75mm 	Pos. 13 1 St. Unterlegscheibe Ø 10,5 mm 
Pos. 3 1 St. Steckdosenhalteplatte  Art.nr-BL1X22A	Pos. 9 1 St. Distanzhülse Ø25x5mm L=67mm 	Pos. 14 4 St. Unterlegscheibe Ø30xØ10.5x2.5mm 
Pos. 4 1 St. Lasche rechts 	Pos. 10 1 St. Schraube 8.8 B M10x110mm 	Pos. 15 4 St. Federring Ø 10,2 mm 
Pos. 5 1 St. Lasche links 		



PPUH AUTO-HAK Sp.J.

Produkcja Zaczepów Kulowych
Henryk & Zbigniew Nejman
76-200 SŁUPSK ul. Słoneczna 16K
tel/fax (059) 8-414-414; 8-414-413
E-mail: office@autohak.com.pl
www.autohak.com.pl

Anhängerkupplung

Klasse: **A50-X** Katalog nr **X22A**

zugelassen zur Montage an folgenden Fahrzeugtypen:

Hersteller: **CHEVROLET**

Modell: **AVEO**

Typ: **3/5 Türen**

ab Bj. 04.2008 bis 06.2011

Technische Daten:

D – Wert : 6,6 kN

Max. Masse Anhänger: **1200 kg**

Max. Stützlast: **50 kg**

Homologationsnummer gemäß der Direktive 94/20/EG: e20*94/20*0767*00

EINLEITUNG

Die Anhängerkupplung erfüllt die Vorschriften der Verkehrssicherheit. Sie beeinflusst die Fahrsicherheit und daher ist ausschließlich nur vom Fachpersonal zu montieren. Es dürfen keinesfalls Konstruktionsänderungen vorgenommen werden. Sonst erlischt die Verwendungszulassung.

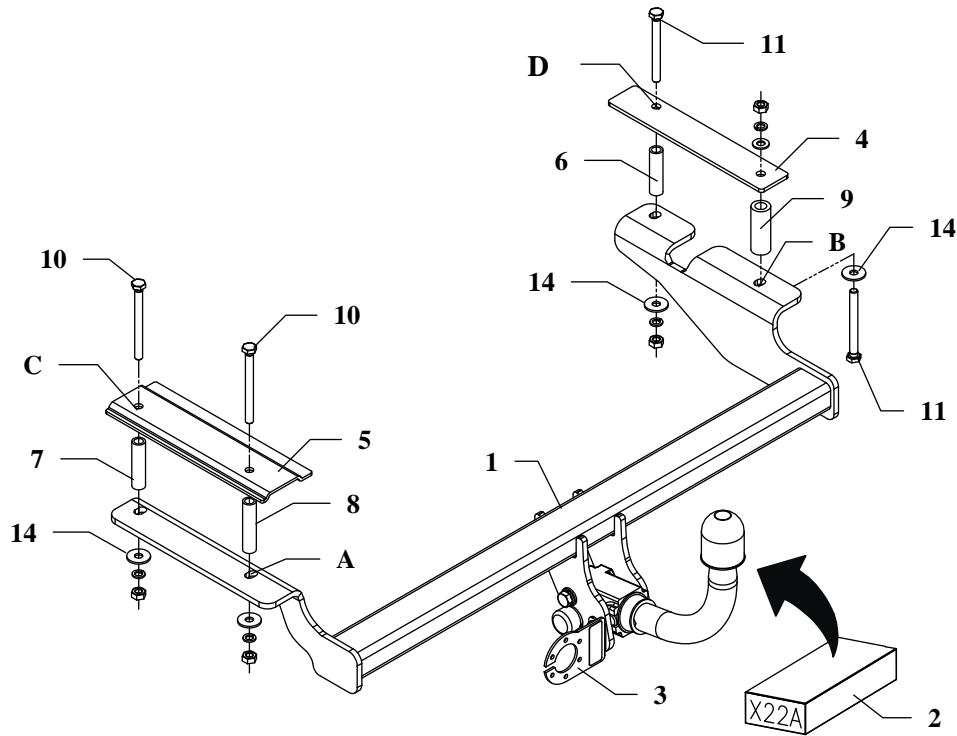
Falls es eine Isolationsschicht oder Fahrzeugunterbodenschutz gibt, wo die Anhängerkupplung befestigt wird, so sind diese zu entfernen. Andere Karosseriestellen und gebohrte Löcher sind mit der Antikorrosionsfarbe anzustreichen.

Für die Belastungswerte gelten die vom Fahrzeughersteller angegebenen Daten bzw. max. Masse der Anhänger und max. Stützlast. Dabei dürfen die Höchstennwerte der Anhängerkupplung nicht überschritten werden.

D-Wert Formel:

$$\frac{\text{max. Masse Anhänger [kg]} \times \text{Max. Fahrzeugesamtgewicht [kg]}}{\text{max. Masse Anhänger [kg]} + \text{Max. Fahrzeugesamtgewicht [kg]}} \times \frac{9,81}{1000} = D \text{ [kN]}$$

MONTAGE - und BETRIEBSANLEITUNG DER ANHÄNGEKUPPLUNG



Die Anhängerkupplung (Katalognummer **X22A**) ist für folgende Fahrzeugtypen zugelassen: **CHEVROLET AVEO, 3/5 Tüer**, ab Bj. 04.2008 bis 06.2011, dient zum ziehen der Anhänger mit der Gesamtlast von **1200 kg** und der Kugelstützlast von max. **50 kg**.

Drehmomente für Schrauben und Muttern 8.8:

M6 - 11 Nm	M 8 - 25 Nm	M 10 - 50 Nm
M 12 - 87 Nm	M 14 - 138 Nm	M16 - 210 Nm

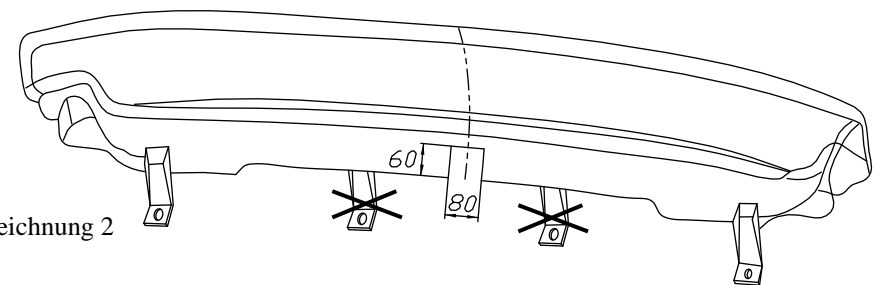
VON DEM HERSTELLER

Die Zuverlässigkeit der Anhängerkupplung ist jedoch auch von der ordnungsgemäßen Montage und der richtigen Nutzung abhängig. Daher werden Sie gebeten, sorgfältig die folgende Montageanleitung zu lesen und sich an die entsprechenden Anweisungen zu beachten.

Die Anhängerkupplung muss an den vom Fahrzeughersteller vorgeschriebenen Befestigungsstellen montiert werden.

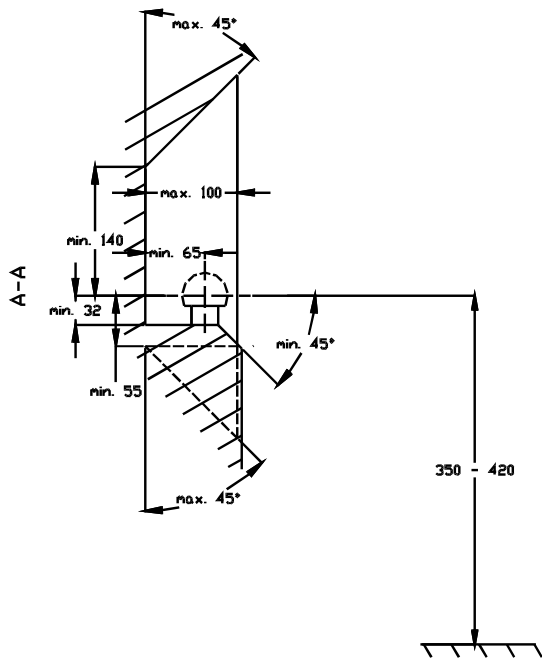
Anbauanleitung

1. Die hinteren Lichter und die Stoßstange demontieren. Von der Stoßstange die Halter abschneiden, in ihrem mittleren Teil einen Teil, wie auf der Zeichnung gezeigt, ausschneiden.
2. Die hinteren Verkleidungen im Kofferraum demontieren, sie in die Mitte abbiegen.
3. Den Filter vom Fahrzeug von unten demontieren.
4. Die Löcher A u. B am Fahrzeug von unten in das Innere des Kofferraums mit dem Bohrer $\varnothing 11\text{mm}$ bohren. Die Halter (Pos. 4 u. 5) entsprechend im Kofferraum einlegen. Die Löcher C u. D markieren. Die Halter bei Seite legen, die Löcher C u. D mit dem Bohrer $\varnothing 11\text{mm}$ bohren.
5. Die Löcher A, C u. D mit dem Bohrer $\varnothing 18\text{mm}$ nur vom Kofferraum aus vergrößern.
6. Die Löcher B mit dem Bohrer $\varnothing 25\text{mm}$ nur vom Kofferraum aus vergrößern.
7. Die Distanzhülsen (Pos. 6, 7, 8, 9) in die gebohrten Löcher entsprechend einsetzen.
8. Die Halter (Pos. 4 u. 5) von der Seite des Kofferraumes anlegen. Die Schrauben M10x110mm (Pos.10) und M10x100mm (Pos.11) einsetzen.
9. Die Tragarme der Anhängerkupplung ans Fahrzeug von unten auf die vorstehenden Schrauben anlegen und wie auf der Zeichnung gezeigt festziehen.
10. Die vorher demontierten Vorrichtungen montieren.
11. Die Kupplungskugel gemäß der Anbauanleitung der Anhängerkupplung mit dem schnelldemontierbaren Aufsatz anbringen. Den Steckdosenhalter (Pos. 3) festziehen verschrauben.
12. Alle Schrauben gemäß den Angaben in der Tabelle zudrehen.
13. Die Elektroinstallation gemäß der Bedienungsanleitung des Herstellers anschließen.
14. Falls nötig, den durch die Montage beschädigten Farbanstrich an der Anhängerkupplung ausbessern.



ACHTUNG

- Nach dem Anbau der Anhängerkupplung sind die nationalen Vorschriften zur Anbauabnahme und zur Änderung der Fahrzeugpapiere zu beachten.
- Das Fahrzeug sollte mit seitlichen Blinkern und Rückspiegeln, deren Abstand mindestens der Anhängerbreite entspricht, ausgestattet werden.
- Alle Befestigungsschrauben sind nach ca. 1 000 km Anhängerbetrieb zu prüfen und nachzuziehen.
- Die Kugel der Anhängerkupplung ist sauber zu halten und zu fetten.



- (D)** Der Freiraum nach Anhang VII, Abbildung 30 der Richtlinie 94/20/EG ist zu gewährleisten.
- (CZ)** Volný prostor ve smyslu Přílohy VII, obr. 30 Směrnice č. 94/20/EG musí být zaručen.
- (F)** L' espace libre doit être garanti conformément à l'annexe VII, illustration 30 de la directive 94/20/ CE.
- (GB)** The clearance specified in apendix VII, diagram 30 of guideline 94/20/EC must be guaranteed.
- (PL)** Zagwarantować swobodną przestrzeń zgodnie z załącznikiem VII, rysunek 30 dyrektywy 94/20/CE.
- (SK)** Volný priestor v zmysle Prílohy VII, obr. 30 Smernice 94/20/EC musí byť zaručená.

- (D)** * bei zulässigem Gesamtgewicht des Fahrzeuges
- (CZ)** * při celkové přípustné hmotnosti vozidla
- (F)** * pour poids total en charge autorisé du véhicule
- (GB)** * at gross vehicle weight rating
- (PL)** * przy dopuszczalnym ciężarze całkowitym pojazdu
- (SK)** * pri celkovej prípustnej hmotnosti vozidla

INSTALLATION INSTRUCTION

Clamp mark in acc. with		Cables joining
ISO	PN	
1	L	Left directional lights
2	+	Rear fog lights
3	31	Ground
4	R	Right directional lights
5	58R	Right side parking lights
6	54	Stoplights
7	58L	Left side parking lights

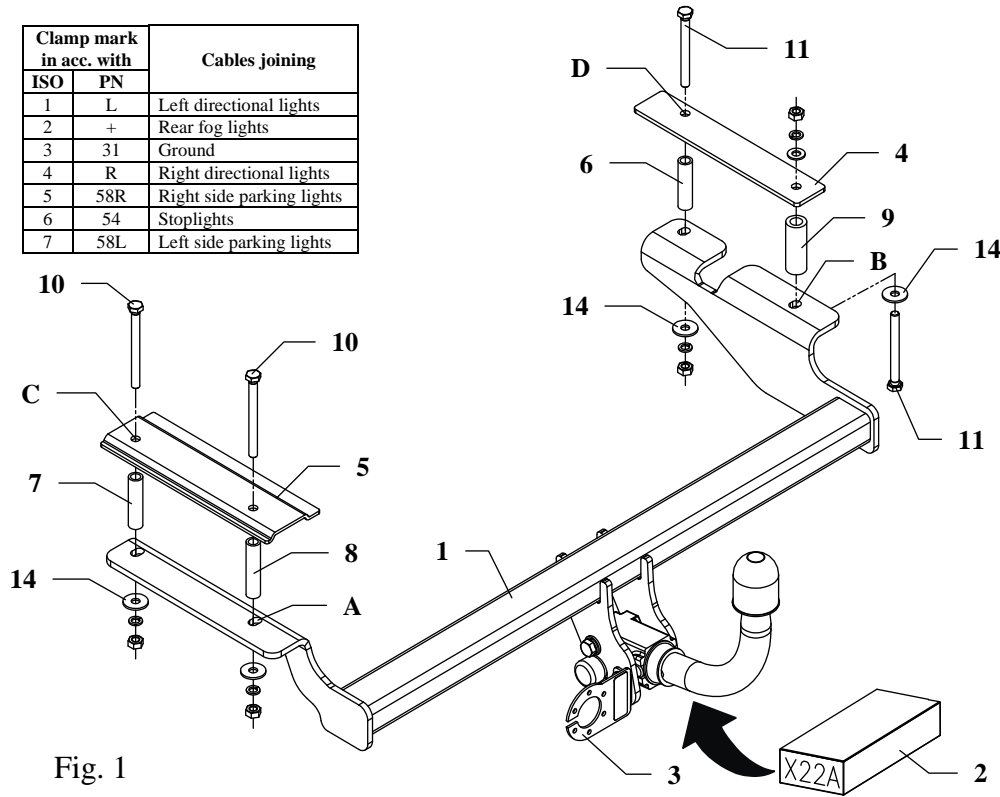


Fig. 1

This towing hitch is designed to assembly in following cars: **CHEVROLET AVEO, 3/5 doors**, produced since 04.2008 till 06.2011, catalogue no. **X22A** and is prepared to tow trailers max total weight **1200 kg** and max vertical mass **50 kg**.

Torque settings for nuts and bolts (8,8):

M6 - 11 Nm	M 8 - 25 Nm	M 10 - 50 Nm
M 12 - 87 Nm	M 14 - 138 Nm	M16 - 210 Nm

From manufacturer

Thank you for buying our product. Their reliability has been confirmed in many tests. Reliability of towing hitch depends also on correct assembly and right operation. For this reasons we kindly ask to read carefully this instruction and apply to hints.

The towing hitch should be install in points described by a car producer.

The instruction of the assembly

1. Disassemble rear lights unit and bumper. Cut out handles of the bumper and saw off fragment in its axis according to figure 2.
2. Inside boot disassemble back panel. Loosen side panels and move them to the center.
3. Underneath a car disassemble a canister.
4. Underneath the car drill holes A and B into boot using bit $\varnothing 11\text{mm}$. Inside boot apply fish-plates (pos. 4 and 5). Mark holes C and D. Remove fish-plates and drill marked points C and D by bit $\varnothing 11\text{mm}$.
5. Enlarge holes A, C and D to a diameter $\varnothing 18\text{mm}$ (only inside boot).
6. Enlarge hole B to a diameter $\varnothing 25\text{mm}$ (only inside boot).
7. Into drilled holes put suitable distance sleeves (pos. 6, 7, 8 and 9) as shown in the drawing.
8. Inside boot apply fish-plates (pos. 4 and 5). Put in bolts M10x110mm (pos. 10) and M10x100mm (pos. 11).
9. Underneath the car, on protruding bolts apply main bar of the towbar (pos. 1) and fix as shown in the drawing.
10. Reassemble elements disassembled at point 1-3.
11. Fix body of the automat and place tow-ball according to supplied instruction. Note! Remember to place socket plate (pos. 3) as shown on the drawing 1.
12. Tighten all bolts according to the torque shown in the table.
13. Connect electric wires of 7-poles socket according to the instruction of the car. (Recommend to make at authorized service station).
14. Complete paint layer damaged during installation.

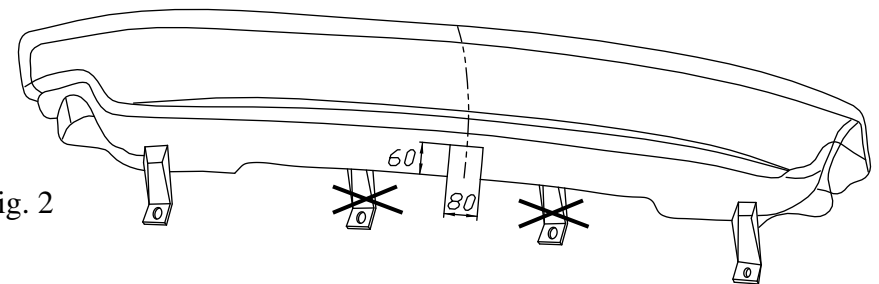


Fig. 2

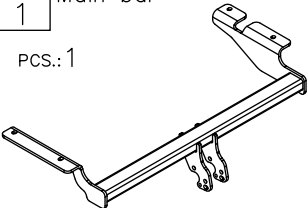
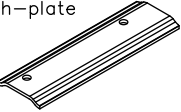
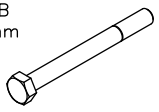

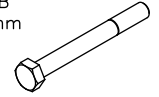
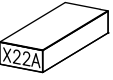


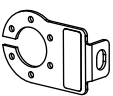


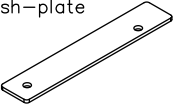



NOTE

After install the towing hitch you should get adequate note in registration book (at authorised service station). The car should be equipped with:

- Indicators
- Tow mirrors

After 1000km of exploitation check all bolts and nuts. The ball of towing hitch must be always kept clear and conserve with a grease.

Towing hitch accessories:

Pos. 1 Main bar PCS.: 1 	Pos. 5 Left fish-plate PCS.: 1 	Pos. 10 Bolt 8,8 B M10x110mm PCS.: 2 
	Pos. 6 Distance sleeve ø17,2x2,65mm L=65mm PCS.: 1 	Pos. 11 Bolt 8,8 B M10x100mm PCS.: 2 
Pos. 2 Tow ball PCS.: 1 	Pos. 7 Distance sleeve ø17,2x2,65mm L=69mm PCS.: 1 	Pos. 12 Nut 8 B M10 PCS.: 4 
Pos. 3 Socket plate PCS.: 1 	Pos. 8 Distance sleeve ø17,2x2,65mm L=75mm PCS.: 1 	Pos. 13 Plain washer ø10mm PCS.: 1 
Pos. 4 Right fish-plate PCS.: 1 	Pos. 9 Distance sleeve ø25x5mm L=67mm PCS.: 1 	Pos. 14 Plain washer ø30xø10.5x2.5 PCS.: 4 
		Pos. 15 Spring washer ø10mm PCS.: 4 



PPUH AUTO-HAK S.J.

Produkcja Zaczepów Kulowych
Henryk & Zbigniew Nejman
76-200 SŁUPSK ul. Słoneczna 16K
tel/fax (059) 8-414-414; 8-414-413
E-mail: office@autohak.com.pl
www.autohak.com.pl

Towing hitch (without electrical set)

Class: **A50-X** Cat. no. **X22A**

Designed for:

Manufacturer: **CHEVROLET**

Model: **AVEO**

Type: **3/5 doors**

produced since 04.2008 till 06.2011

Technical data:

D-value: 6,6 kN

maximum trailer weight: **1200 kg**

maximum vertical cup mass: **50 kg**

Approval number according to Directive 94/20/EC: e20*94/20*0767*00

Foreword

This towing hitch is designed according to rules of safety traffic regulations. The towing hitch is a safety component and can be install only by qualified personnel. Any alteration or conversion of the towing hitch is prohibited and would lead to cancellation of design certification. Remove insulating compound and underseal from vehicle (if present) in the area of the matting surfaces of the towing hitch. The vehicle manufacturer's specifications regarding trailer mass and max. vertical cup mass are decisive for driving whereat values for the towing hitch cannot be exceeded.

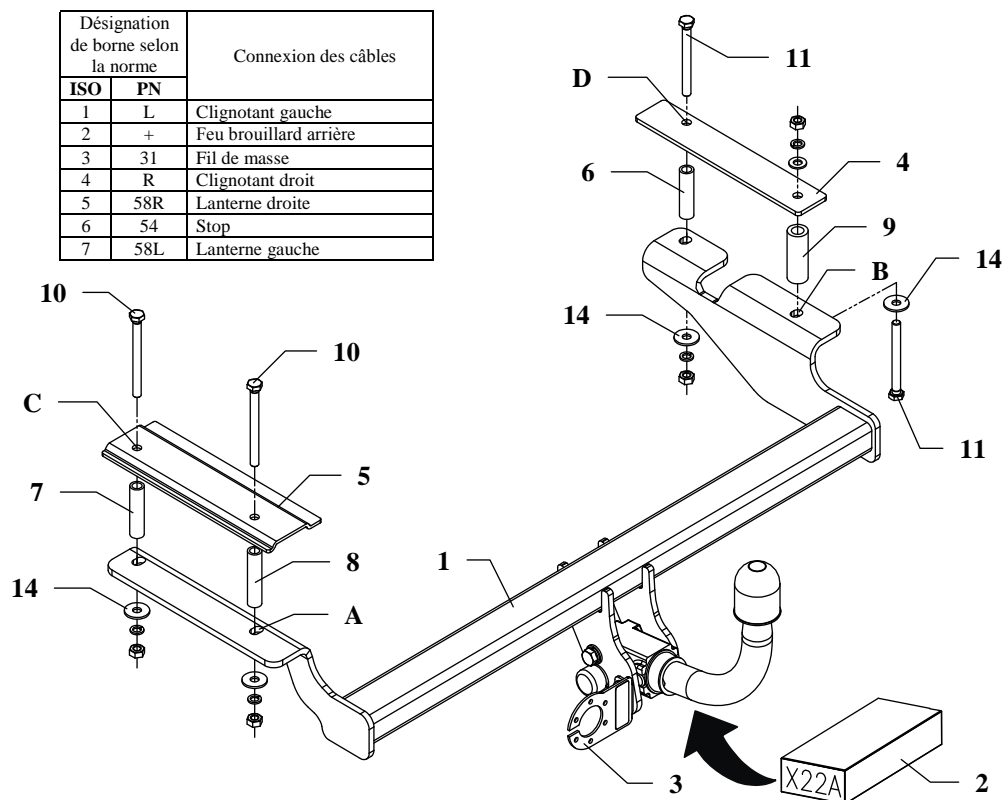
D-value formula:

$$\frac{\text{Max trailer weight [kg]} \times \text{Max vehicle weight [kg]}}{\text{Max trailer weight [kg]} + \text{Max vehicle weight [kg]}} \times \frac{9,81}{1000} = D \text{ [kN]}$$

INSTRUCTION

De montage et d'exploitation de l'attelage

Désignation de borne selon la norme		Connexion des câbles
ISO	PN	
1	L	Clignotant gauche
2	+	Feu brouillard arrière
3	31	Fil de masse
4	R	Clignotant droit
5	58R	Lanterne droite
6	54	Stop
7	58L	Lanterne gauche



L'attelage est conçu pour être monté sur la voiture: **CHEVROLET AVEO, 3/5 portes**, produit à partir de 04.2008 au 06.2011, numéro de catalogue **X22A** et est utilisé pour tracter des remorques du poids total maximum **1200 kg** et une poids max. sur la boule de **50 kg**.

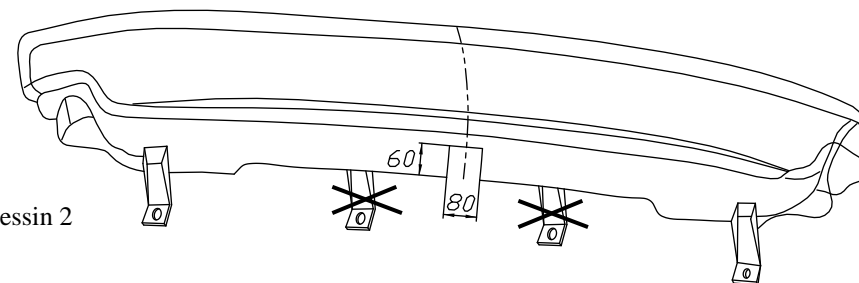
DE LA PART DU FABRICANT

Merci d'avoir choisi l'attelage produit par notre société. Son fiabilité a été confirmée dans de nombreux tests et par les opinions des clients satisfaits. Toutefois, la fiabilité des dispositifs d'attelage à boule dépend aussi de l'installation et de l'exploitation correcte. Pour cette raison, nous vous demandons de lire attentivement cette instruction de montage et de respecter les conseils.

L'attelage doit être monté dans des emplacements prévus à ce but par le fabricant de voiture.

Instructions de montage

1. **D**émonter les feux arrière et le pare-chocs. Enlever les supports du pare-chocs et scier au milieu de la face intérieure un morceau comme indiqué sur le dessin 2.
2. Déposer les panneaux arrière dans le coffre, dégager les panneaux latéraux et les déplacer vers le milieu.
3. Desserrer le filtre du dessous du véhicule.
4. A partir du dessous du véhicule percer les trous A et B à l'intérieur du coffre avec la mèche de $\varnothing 1\text{mm}$. Placer les plaque (pos.4 et 5). Marquer les trous C et D. Enlever les plaque et percer les trous C et D avec la mèche de $\varnothing 1\text{mm}$.
5. Agrandir les trous A, C et D uniquement côté coffre avec la mèche de $\varnothing 18\text{mm}$.
6. Agrandir le trou B uniquement côté coffre avec la mèche de $\varnothing 25\text{mm}$.
7. Faire glisser les douilles d'écartement (pos.6, 7, 8 et 9) dans les trous effectués comme indiqué sur le dessin.
8. Placer les plaque (pos.4 et 5) côté coffre. Placer les vis M10x110 (pos. 10) et M10x100mm (pos. 11).
9. A partir du dessous du véhicule, placer la traverse de l'attelage (pos.1) sur les vis débordantes et serrer comme indiqué sur le dessin.
10. Monter ce qui a été retiré.
11. Fixer le carter du mécanisme automatique et la boule conformément aux instructions, jointes au crochet d'attelage avec l'attache facilement démontable. Attention! N'oubliez pas de fixer la tôle sous la prise (pos.3) à l'aide de première de ces vis.
12. Serrer toutes les vis aux couples de serrage, comme indiqué dans le tableau.
13. Connecter les câbles de la prise 7-broche – à l'installation électrique en conformité avec les instructions du constructeur automobile (recommandé la mise en œuvre d'une station-service autorisée).
14. Réparer les dommages à la peinture causés durant l'installation.



Dessin 2

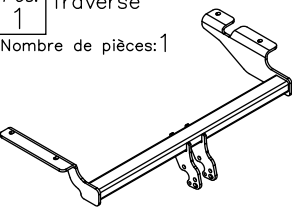
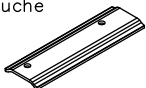
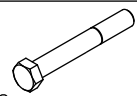
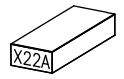
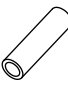
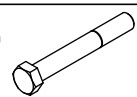
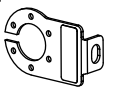
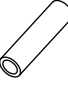

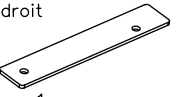


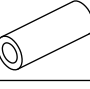


Couples de serrage recommandé pour les vis et les écrous 8,8:

M6 - 11 Nm	M 8 - 25 Nm	M 10 - 50 Nm
M 12 - 87 Nm	M 14 - 138 Nm	M16 - 210 Nm

Attention

Vérifier le serrage de toute la boulonnerie après 1 000 km de traction.
La boule d'attelage doit être maintenue propre et conservée de graisse consistente.

Equipement de l'attelage:

<p>Pos. 1 Traverse</p> <p>Nombre de pièces: 1</p> 	<p>Pos. 5 Appui gauche</p> <p>Nombre de pièces: 1</p> 	<p>Pos. 10 Vis 8,8 B M12x110mm</p> <p>Nombre de pièces: 2</p> 
<p>Pos. 2 Boule d'attelage</p> <p>Nombre de pièces: 1</p> 	<p>Pos. 6 La douille d'écartement ø17,2x2,65mm L=65mm</p> <p>Nombre de pièces: 1</p> 	<p>Pos. 11 Vis 8,8 B M12x100mm</p> <p>Nombre de pièces: 2</p> 
<p>Pos. 3 Support de prise</p> <p>Nombre de pièces: 1</p> 	<p>Pos. 7 La douille d'écartement ø17,2x2,65mm L=69mm</p> <p>Nombre de pièces: 1</p> 	<p>Pos. 12 Ecrou 8 B M10</p> <p>Nombre de pièces: 4</p> 
<p>Pos. 4 Appui droit</p> <p>Nombre de pièces: 1</p> 	<p>Pos. 8 La douille d'écartement ø17,2x2,65mm L=75mm</p> <p>Nombre de pièces: 1</p> 	<p>Pos. 13 Rondelle ø10,5mm</p> <p>Nombre de pièces: 1</p> 
	<p>Pos. 9 La douille d'écartement ø25x5mm L=67mm</p> <p>Nombre de pièces: 1</p> 	<p>Pos. 14 Rondelle ø30xø10,5x2,5mm</p> <p>Nombre de pièces: 4</p> 
		<p>Pos. 15 Rondelle à ressort ø10,2mm</p> <p>Nombre de pièces: 4</p> 



PPUH AUTO-HAK z.J.

Fabrication des dispositifs d'attelage à boule
Henryk & Zbigniew Nejman
76-200 SŁUPSK ul. Słoneczna 16K
tel/fax +48 (59) 8-414-414; 8-414-413
E-mail: office@autohak.com.pl
www.autohak.com.pl

Attelage sans faisceau électrique

Classe: **A50-X** Numéro de cat. **X22A**

Conçu pour être monté sur véhicule:

Fabricant: **CHEVROLET**

Modèle: **AVEO**

Type: **3/5 portes**

Produit à partir de 04.2008 au 06.2011

Caractéristiques techniques:

Valeur **D**: **6,6 kN**

Masse totale tractable: **1200 kg**

Poids max. sur

la boule d'attelage: **50 kg**

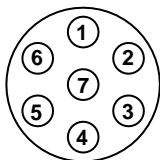
Numéro d'homologation conforme à la Directive 94/20/CE:

e20*94/20*0767*00

FAISCEAU

TYPE UNIVERSEL- NORME DIN
Pour électrification de ferrure d'attelage

BRANCHEMENT DE LA PRISE



- N°1 ORANGE
- N°2 BLEU
- N°3 JAUNE/VERT
- N°4 GRIS
- N°5 MARRON
- N°6 ROUGE
- N°7 NOIR

- Clignotant gauche
- Feux de brouillard
- Fil de masse
- Clignotant droit
- Lanterne droite
- Stop
- Lanterne gauche

Quand il est indiqué sur la fiche produit que la notice spécifique Au modèle est disponible.

A télécharger ici : www.attelage-remorque.com/notice-faisceau.htm

Information préliminaire

L'attelage est conçu en conformité avec les principes de sécurité de la circulation route. L'attelage est un facteur qui influence la sécurité routière et peut être installé uniquement par du personnel qualifié.

Toute modification sur la construction de l'attelage est interdite. Cela entraîne l'annulation de l'autorisation de mise en circulation. S'il y en a, enlever le mastic isolant ou la couche de protection au châssis, à proximité de la surface d'appui du crochet. Appliquer une couche de protection anti-rouille sur les parties nues de la carrosserie et sur les trous.

Les informations contraignantes quant aux valeurs des charges sont celles, fournies par le constructeur de véhicule, ou le poids maximal de remorque et pression max autorisée sur la boule d'attelage. Les valeurs des paramètres du dispositif ne peuvent pas être dépassées.

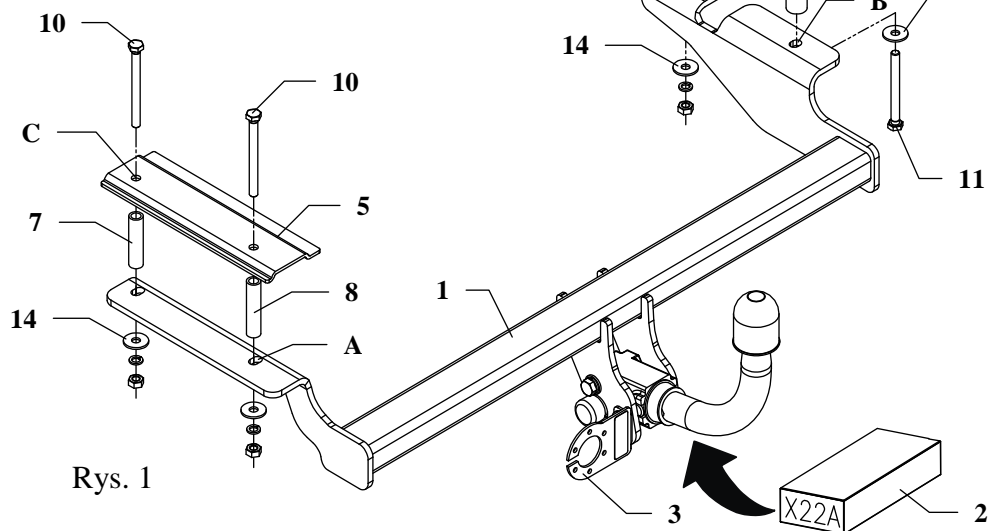
La formule pour calculer la puissance D:

$$\frac{\text{Poids maximal tractable [kg]} \times \text{Poids total en charge (voiture) [kg]}}{\text{Poids maximal tractable [kg]} + \text{Poids total en charge (voiture) [kg]}} \times \frac{9,81}{1000} = D \text{ [kN]}$$

INSTRUKCJA

Montaż i eksploatacja zaczepu kulowego

Oznaczenie zacisku wg		Łączenie przewodów
ISO	PN	
1	L	Kierunkowskazy lewe
2	+	Tylne światła przeciwmglowe
3	31	Masa
4	R	Kierunkowskazy prawe
5	58R	Światła pozycyjne prawe
6	54	Światła hamowania
7	58L	Światła pozycyjne lewe



Rys. 1

Zaczep kulowy przeznaczony jest do zamontowania w samochodzie: **CHEVROLET AVEO, 3/5 drz.**, produkowanym od 04.2008r. do 06.2011r., nr katalogowy **X22A** i służy do ciągnięcia przyczep o masie całkowitej **1200 kg** i nacisku na kulę max **50 kg**.

Zalecany moment skręcający dla śrub i nakrętek 8,8:

M6 - 11 Nm	M 8 - 25 Nm	M 10 - 50 Nm
M 12 - 87 Nm	M 14 - 138 Nm	M16 - 210 Nm

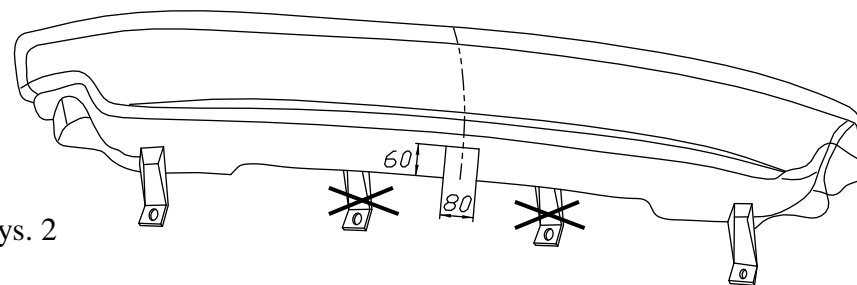
OD PRODUCENTA

Dziękujemy za wybór produkowanego przez naszą firmę zaczepu kulowego. Jego niezawodność została potwierdzona licznymi testami oraz opiniami zadowolonych klientów. Jednakże niezawodność zaczepów kulowych jest zależna również od prawidłowego montażu oraz prawidłowej eksploatacji. Z tego powodu prosimy Państwa o staranne przeczytanie niniejszej instrukcji montażu oraz przestrzeganie właściwych wskazówek.

Zaczep należy zamontować w miejscach do tego celu przeznaczonych przez producenta samochodu.

Kolejność czynności przy montażu

1. Zdemontować tylne światła oraz zderzak. Od zderzaka odciąć uchwyty oraz wypilować w środkowej części jego fragment jak pokazano na rysunku 2.
2. W bagażniku zdemontować panele tylne, poluzować panele boczne i odgiąć je do środka.
3. Od spodu samochodu zdemontować filtr.
4. Od spodu samochodu wywiercić otwory A i B do wnętrza bagażnika wiertłem $\varnothing 11\text{mm}$. Przyłożyć odpowiednio nakładki (poz. 4 i 5). Odtrasować otwory C i D. Usunąć nakładki i wywiercić otwory C i D wiertłem $\varnothing 11\text{mm}$.
5. Rozwiercić otwory A, C i D tylko od strony bagażnika wiertłem $\varnothing 18\text{mm}$.
6. Rozwiercić otwór B od strony bagażnika wiertłem $\varnothing 25\text{mm}$.
7. W wywiercone otwory wsunąć odpowiednio tulejki dystansowe (poz. 6, 7, 8 i 9) jak pokazano na rysunku.
8. Od strony bagażnika przyłożyć nakładki (poz. 4 i 5). Przełożyć śruby M10x110 (poz. 10) oraz M10x100mm (poz. 11).
9. Od spodu samochodu, na wystające śruby przyłożyć belkę główną zaczepu (poz. 1) i skrócić jak pokazano na rysunku.
10. Zamontować zdemontowane wcześniej elementy.
11. Przykręcić korpus automatu oraz zamocować kulę zgodnie z instrukcją dołączaną do zaczepu z końcówką szybkodemontowalną. Uwaga! Należy pamiętać o zamontowaniu blachy pod gniazdo, patrz rys. 1.
12. Dokręcić wszystkie śruby z momentem jak pokazano w tabeli.
13. Podłączyć przewody gniazdka 7 – bieg, do instalacji elektrycznej zgodnie z instrukcją fabryczną samochodu (zaleca się wykonanie w ASO).
14. Uzupełnić ewentualne ubytki powłoki malarskiej zaczepu powstałe w trakcie montażu.



Rys. 2

UWAGA

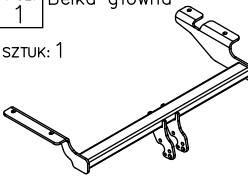




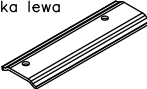


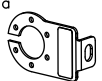

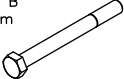


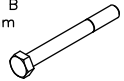

Po zamontowaniu zaczepu kulowego należy uzyskać wpis w dowodzie rejestracyjnym pojazdu na „stacji kontroli pojazdów” właściwej dla miejsca zamieszkania.

Samochód powinien być wyposażony w :

- kierunkowskazy boczne
 - lusterka boczne o rozstawie co najmniej szerokości przyczepy
- Sprawdzać śruby mocujące zaczepu kulowego po około 1 000 km przebiegu eksploatacji. Kula zaczepu musi być utrzymana w czystości i konserwowana smarem stałym.



Wyposażenie zaczepu kulowego:

Poz. 1 SZTUK: 1 Belka główna 	Poz. 4 SZTUK: 1 Nakładka prawa 	Poz. 8 SZTUK: 1 Tulejka dystansowa Ø17,2x2,65mm L=75mm 	Poz. 12 SZTUK: 4 Nakrętka 8 B M10 
Poz. 2 SZTUK: 1 Część kulista (zestaw montażowy) 	Poz. 5 SZTUK: 1 Nakładka lewa 	Poz. 9 SZTUK: 1 Tulejka dystansowa Ø25x5mm L=67mm 	Poz. 13 SZTUK: 1 Podkładka płaska Ø10mm 
Poz. 3 SZTUK: 1 Płyta gniazda 	Poz. 6 SZTUK: 1 Tulejka dystansowa Ø17,2x2,65mm L=65mm 	Poz. 10 SZTUK: 2 Śruba 8.8 B M10x110mm 	Poz. 14 SZTUK: 4 Podkładka Ø30xØ10.5x2.5 
Poz. 7 SZTUK: 1 Tulejka dystansowa Ø17,2x2,65mm L=69mm 	Poz. 11 SZTUK: 2 Śruba 8.8 B M10x100mm 	Poz. 15 SZTUK: 4 Podkładka sprężysta Ø10mm 	

Zaczep kulowy bez wyposażenia elektrycznego

Klasa: **A50-X** Nr kat. **X22A**
Przeznaczony do zamontowania w samochodzie:
Producent: **CHEVROLET**
Model: **AVEO**
Typ: **3/5 drz.**
produkowanym od 04.2008r. do 06.2011r.

Dane techniczne:
wartość siły **D: 6,6 kN**
maksymalna masa przyczepy: **1200 kg**
maksymalny nacisk na kulę: **50 kg**

Numer homologacji zgodnie z dyrektywą 94/20/WE: e20*94/20*0767*00

KARTA GWARANCYJNA

Producent udziela gwarancji niniejszą kartą gwarancyjną na okres 24 miesięcy licząc od dnia zakupu zaczepu kulowego do samochodu:

CHEVROLET AVEO

3/5 drz.

produkowanego od 04.2008r. do 06.2011r.

Data produkcji Data zakupu.....

Zakres gwarancji obejmuje wyłącznie wady jakościowe wynikające z winy producenta.

Gwarancja nie obejmuje natomiast uszkodzeń zawinionych przez nabywcę, wynikających z niewłaściwego montażu, użytkowania lub konserwacji, uszkodzeń mechanicznych, normalnego zużycia podczas eksploatacji itp.

Gwarancja udzielona na zakupiony towar nie wyłącza, nie ogranicza ani nie zawiesza uprawnień kupującego wynikających z niezgodności towaru z umową.

Reklamacje należy zgłaszać w punkcie sprzedaży, składając jednocześnie kartę gwarancyjną.

Usunięcie "wady" następuje po stwierdzeniu przez punkt sprzedaży wspólnie z producentem słuszności złożonej reklamacji.

Reklamacja powinna być załatwiona w ciągu 14 dni od dnia uznania reklamacji. Karta gwarancyjna jest nieważna jeżeli nie jest wypełniona i podpisana.

Data zgłoszenia reklamacji:

INFORMACJA WSTĘPNA

Zaczep kulowy jest skonstruowany zgodnie z zasadami bezpieczeństwa ruchu drogowego. Zaczep kulowy jest elementem wpływającym na bezpieczeństwo jazdy i może zostać zainstalowany wyłącznie przez personel wyspecjalizowany. Niedopuszczalne jest dokonywanie jakichkolwiek zmian w konstrukcji zaczepu. Powoduje to wygaśnięcie dopuszczenia do stosowania. W przypadku obecności masy izolacyjnej lub osłony podwozia w miejscu przylegania zaczepu, należy ją usunąć. Nieosłonięte miejsca karoserii oraz wywiercone otwory należy pomalować farbą antykorozyjną.

Informacjami wiążącymi odnośnie wartości obciążeń są dane podawane przez producenta samochodu, względnie wartości maksymalnej masy przyczepy oraz maksymalnego nacisku na kulę, przy czym wartości parametrów zaczepu kulowego nie mogą być przekroczone.

Wzór do obliczania wartości siły D:

$$\frac{\text{Maks. masa przyczepy [kg]} \times \text{Maks. masa samochodu [kg]}}{\text{Maks. masa przyczepy [kg]} + \text{Maks. masa samochodu [kg]}} \times \frac{9,81}{1000} = D \text{ [kN]}$$